



コマンド工法

泥濃式推進工法

技術・積算資料

[ϕ 2500mm・ ϕ 3000mm・ ϕ 3500mm立坑シリーズ]

(第26版)

令和8年4月

(2026年4月)



コマンド工法協会

まえがき

本書は、国土交通省、公益社団法人 日本推進技術協会並びに一般社団法人 日本建設機械施工協会等の資料を参考とし、これまでの施工実績に基づいて作成しております。しかし、実際の現場条件等は非常に多岐にわたるため、本書の適用範囲外の特殊条件下における施工の場合は、別途ご配慮いただきますようお願い致します。

これまで、アクロバットジャッキ、コマンドジャッキの形状の特性から掲載を控えておりました矩形の鋼矢板立坑からの発進方式につきまして、検証を重ねて参りました結果、平成25年度版から当資料に掲載しております。

小型の鋼矢板立坑から発進するコマンド工法を、皆様方のご検討の選択肢の一つに加えていただけますようお願い申し上げます。

また、平成28年度より新たに開発しましたコマンドジャッキ3.5を使用することで、 $\phi 3500\text{mm}$ ケーシング立坑からホルダー管を必要とせず、 $\phi 1350\text{mm}$ の標準管推進が可能となりました。

当工法の開発目標である、

- コンパクトな発進立坑で
- 長距離推進・曲線推進を可能に
- 省資源・コストダウンを可能に

は、今後もコマンド工法協会が追求していくテーマであることに変わりなく、また社会のニーズにかなったものと確信いたしております。コマンド工法は、現状にとどまることなくさらなる技術開発を続けて参りますので、今後とも皆様のご指導ご支援を賜りますよう、心からお願い申し上げます。

令和8年4月

まえがき

第1章 コマンド工法技術基準	1
第1節 工法の概要	2
1-1. 工法の分類	2
1-2. 工法の特長	2
1-3. 適応条件	3
1-3-1. 発進立坑径の選定	3
1-3-2. 適用土質	4
1-3-3. 適用管種・管径	5
1-3-4. 適用地下水圧	5
1-3-5. 最小曲線半径	6
1-3-6. 標準推進延長	8
1-3-7. 日進量	11
1-4. 機構概要	33
1-4-1. φ3000mm立坑シリーズ	33
1-4-2. φ2500mm立坑シリーズ	39
1-4-3. φ3500mm立坑シリーズ	43
1-5. 掘進機の種類と仕様	47
1-5-1. φ3000mm立坑シリーズ	47
1-5-2. φ2500mm立坑シリーズ	52
1-5-3. φ3500mm立坑シリーズ	53
第2節 推進力の算定	58
2-1. 推進力	58
2-2. 泥濃式算定式	58
2-2-1. 土質区分 普通土・砂礫土(1)～(3)部計算	58
2-2-2. 土質区分 硬質土(1)～(2)部計算	59
2-3. 許容推進延長	61
2-4. 曲線推進における推進抵抗値の計算	63
2-4-1. 曲線推進抵抗値の計算	63
2-4-2. 曲線推進における許容推進力の検討	66
第3節 立坑概要	68
3-1. 発進立坑標準寸法	68
3-1-1. φ3000mm立坑シリーズ	68
3-1-2. φ2500mm立坑シリーズ	93
3-1-3. φ3500mm立坑シリーズ	97
3-2. 到達立坑標準寸法	101

3-3. 坑口止水工	106
3-3-1. 発進坑口	106
3-3-2. 到達坑口	110
3-4. 支圧壁工	111
3-4-1. φ3000mm立坑シリーズ	111
3-4-2. φ2500mm立坑シリーズ	117
3-4-3. φ3500mm立坑シリーズ	119
第4節 高濃度泥水量の算定	120
4-1. コマンド工法	120
4-2. コマンド-S工法	123
第5節 滑材注入量の算定	125
5-1. 注入量	125
5-2. 長距離推進における滑材注入量	125
5-3. 空隙量	126
5-4. 滑材標準配合表	126
第6節 裏込め注入量の算定	127
6-1. 注入量	127
6-2. 標準配合表	127
第7節 目地モルタル量の算定	128
第8節 排泥処理量の算定	129
第9節 施工法	130
9-1. 施工手順図	130
9-1-1. φ3000mm立坑シリーズ	130
9-1-2. φ2500mm立坑シリーズ	132
9-1-3. φ3500mm立坑シリーズ	133
9-2. 施工方法	134
9-2-1. φ3000mm立坑シリーズ	134
9-2-2. φ2500mm立坑シリーズ	136
9-2-3. φ3500mm立坑シリーズ	137
9-3. 標準施工フロー図	138
9-3-1. φ3000mm立坑シリーズ	138
9-3-2. φ2500mm立坑シリーズ	140
9-3-3. φ3500mm立坑シリーズ	141
第2章 コマンド工法積算基準	143
第1節 機械機器運転日数及び供用日数	144
1-1. φ3000mm立坑シリーズ	144

1-1-1. コマンド工法	144
1-1-2. コマンド-S工法	144
1-2. φ2500mm立坑シリーズ	145
1-3. φ3500mm立坑シリーズ	145
第2節 工種の分類	146
2-1. φ3000mm立坑シリーズ	146
2-2. φ2500mm立坑シリーズ	148
2-3. φ3500mm立坑シリーズ	150
第3節 職種別人員配置	152
3-1. コマンド工法	152
3-2. コマンド-S工法	153
第4節 積算代価様式	154
4-1. 代価関係表	154
4-1-1. φ3000mm立坑シリーズ	154
4-1-2. φ2500mm立坑シリーズ	156
4-1-3. φ3500mm立坑シリーズ	157
4-2. 大代価 (A)	158
4-3. 中代価 (B)	158
4-4. 小代価 (C)	162
第3章 参考資料	191
第1節 推進力低減装置 [MGSシステム]	192
1-1. 装置の概要	192
1-2. MG剤注入装置の設置箇所	193
1-3. MG剤注入計画	193
1-4. MG剤注入量及び種類と配合	194
1-5. MG剤注入による低減係数	194
1-6. MGSシステム積算代価様式	195
第2節 推進管の仕様	197
2-1. 形状寸法	197
2-2. 管の重量及び許容耐荷力	198
第3節 その他技術基準	199
3-1. 最小土被り	199
3-2. 地盤改良工	199
3-3. ライナープレート発進立坑 (参考図)	204
3-4. 両発進時施工参考図	206
3-5. コマンド専用昇降設備 (参考図)	209

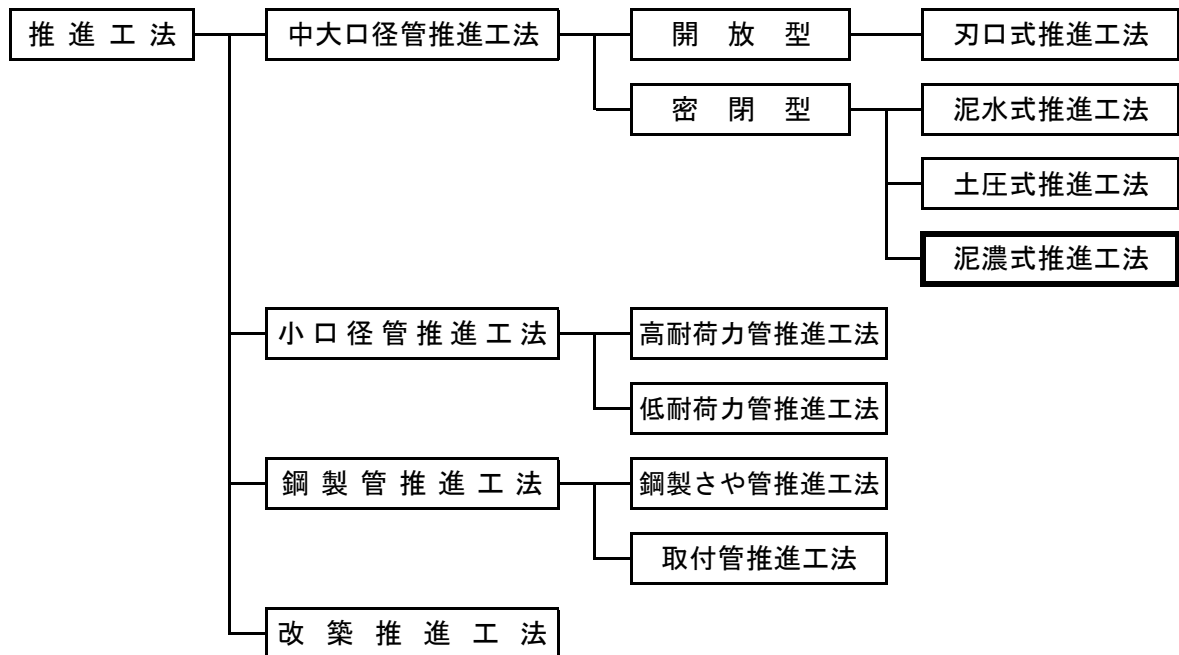
3-6. 電力設備工	210
3-7. ストラット	212
3-8. ビット耐用距離	214
3-9. 急曲線施工	215
3-10. プラント仮設図（参考図）	216
第4節 見積依頼書	217
4-1. 積算のための入力シート	217
4-2. 路線概要図	218

第 1 章 コマンド工法技術基準

第1節 コマンド工法の概要

1-1. 工法の分類

コマンド工法は、公益社団法人 日本推進技術協会の『泥濃式推進工法』に属し、推進工法用鉄筋コンクリート管の先端に方向修正ジャッキ等を装備した密閉型泥濃式掘進機を先導体としてコンパクトな立坑（φ3000mm、φ2500mm及びφ3500mmケーシング、または長さ4000mm及び3600mmの鋼矢板立坑）から、中押ジャッキを用いず推進管を推進・埋設する工法である。



1-2. 工法の特長

●コンパクト立坑からの推進可能

アクロバットジャッキまたはコマンドジャッキ及びコマンドジャッキ3.5と、V.E（バリアブル・エンジニアリング）対応型掘進機によりφ3000mm、φ2500mm及びφ3500mmケーシング立坑、または長さ4000mm及び3600mmの鋼矢板立坑から発進可能である。

●標準管・半管の2種類の管が使用可能

下水道推進工法用鉄筋コンクリート管の標準管及び半管の2種類の管を使用できる。

●適用土質が広い

安定液として高濃度泥水を利用することによって、切羽及びテールボイドの安定が確実であるため軟弱層から透水性の高い砂礫層まで広範囲の土質に対応可能。

玉石混じり土や軟岩層には、コマンド-S工法で対応可能。

●長距離・急曲線推進が可能

オーバーカットを行うことによって、低推進力による長距離推進やカーブ推進が可能である。

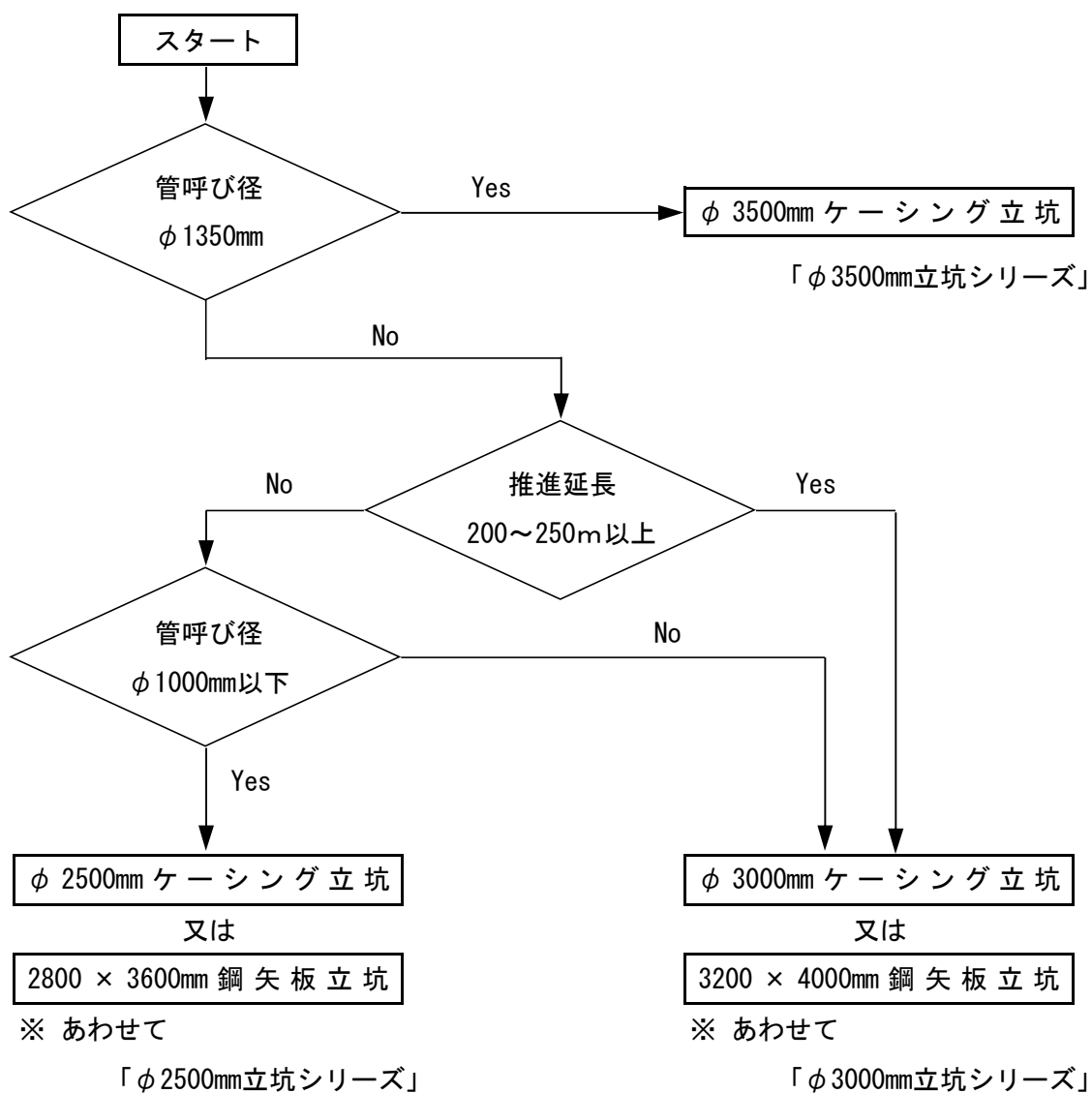
●排泥が容易

排泥は真空吸引輸送方式なので、長距離輸送が可能である。

1-3. 適応条件

当工法は前述の様に広範囲な土質への対応が可能ですが、機械としての能力には限界があり必ずしもオールマイティではありません。よって適用にあたっては、土質・推進距離・平面線形・曲線要素・推進力等の諸条件について詳細に検討を行い、安全で経済性の良い御計画をお願いします。

1-3-1. 発進立坑径の選定



注) 詳細については、協会にお問い合わせ下さい。

1-3-2. 適用土質

(1) コマンド工法

区分	土質	条件			
普通土	粘性土	N値10未満			
	砂質土	N値50未満			
	砂礫土	最大礫径20mm未満 礫含有率30%未満			
玉石混り土	砂礫土(1)	呼び径	φ800、900	φ1000、1100	φ1200、1350
		最大礫径	240mm未満	300mm未満	360mm未満
		礫含有率は80%程度まで			

(2) コマンド-S工法

区分	土質	条件			
玉石混り土	砂礫土(2)	呼び径	φ800、900	φ1000、1100	φ1200、1350
		最大礫径	320mm未満	400mm未満	480mm未満
		礫含有率は80%程度まで			
	砂礫土(3)	呼び径	φ800、900	φ1000、1100	φ1200、1350
		最大礫径	800mm以下	1000mm以下	1200mm以下
		礫含有率は80%程度まで			
硬質土	硬質土(1)	N値10以上で一軸圧縮強度40MN/m ² 未満			
	硬質土(2)	一軸圧縮強度40MN/m ² 以上80MN/m ² 程度			
難掘進地盤		①玉石混り土と硬質土の互層で、著しく掘進速度が低下する場合 ②玉石混り土で礫が転動する場合			

上記適用範囲外のものについてはその都度検討する。

注1) 透水係数の上限は、10⁻¹cm/sec程度。

注2) 礫径が70mm以上の場合、礫分級取出し作業が必要となる。

注3) ビットの耐用強度は一軸圧縮強度200MN/m²。

注4) 上記以外の土質条件については、協会にご相談下さい。

1-3-3. 適用管種・管径

コマンド(-S)工法では、基本的に下水道推進工法用鉄筋コンクリート管(JSWAS A-2-1999)の標準管・半管等を使用する。下記に管種管径表を示す。

立坑径種別	工 法 名	管種 (長さ)	管径 (mm)	備 考
φ 3000mm 立坑シリーズ	コマンド工法	標準管 L=2.43m	φ 800 ~ φ 1000	急曲線施工時は 1/3管を使用する。
		半 管 L=1.20m	φ 800 ~ φ 1200	
	コマンド-S工法	半 管 L=1.20m	φ 800 ~ φ 1200	
φ 2500mm 立坑シリーズ	コマンド工法	半 管 L=1.20m	φ 800 ~ φ 1000	
	コマンド-S工法	半 管 L=1.20m	φ 800 ~ φ 1000	
φ 3500mm 立坑シリーズ	コマンド工法	標準管 L=2.43m	φ 1000 ~ φ 1350	
		半 管 L=1.20m	φ 1000 ~ φ 1350	
	コマンド-S工法	標準管 L=2.43m	φ 1000 ~ φ 1350	
		半 管 L=1.20m	φ 1000 ~ φ 1350	

1-3-4. 適用地下水圧

コマンド(-S)工法の適用範囲は、排土方式の特殊性から上限を200kPa程度までとする。

1-3-5. 最小曲線半径

最小曲線半径は、管目地の開口長の限度より求める。管が曲線推進される場合、図.1-3-1に示すように曲線の外側の目地が開口する。開口長は曲線の外側部、内側部又管の外側、内側によって異なる。この開口長 S_1 （曲線の外側部で管の外側）、 S_2 （曲線の外側部で管の内側）、 S_3 （曲線の内側部で管の内側）、 S_4 （曲線の内側部で管の外側）は図.1-3-1より次式で示す。

$$S_1 = \frac{L \cdot D}{R - D/2} + S_4$$

$$S_2 = \frac{L \cdot (D - T)}{R - D/2} + S_4$$

$$S_3 = \frac{L \cdot T}{R - D/2} + S_4$$

$$S_4 = 5$$

呼び径及び曲線半径によって計算すると表.1-3-1～1-3-3に示す数値となる。なお管端部が直接接触して応力集中することを防止するために、クッション材を挿入するので S_4 は5～15mm程度必要となる。ただし、施工上は推進力が作用するため、 $S_4=5\text{mm}$ として開口長を計算する。

開口長 S_1 の限度は、継手止水の面をも考慮して、A-2-1999規格管（押込みカラー形）を用いたとき、 $S_1=35\text{mm}$ 程度とする。

図.1-3-1 曲線推進に伴う曲線半径、開口長説明図

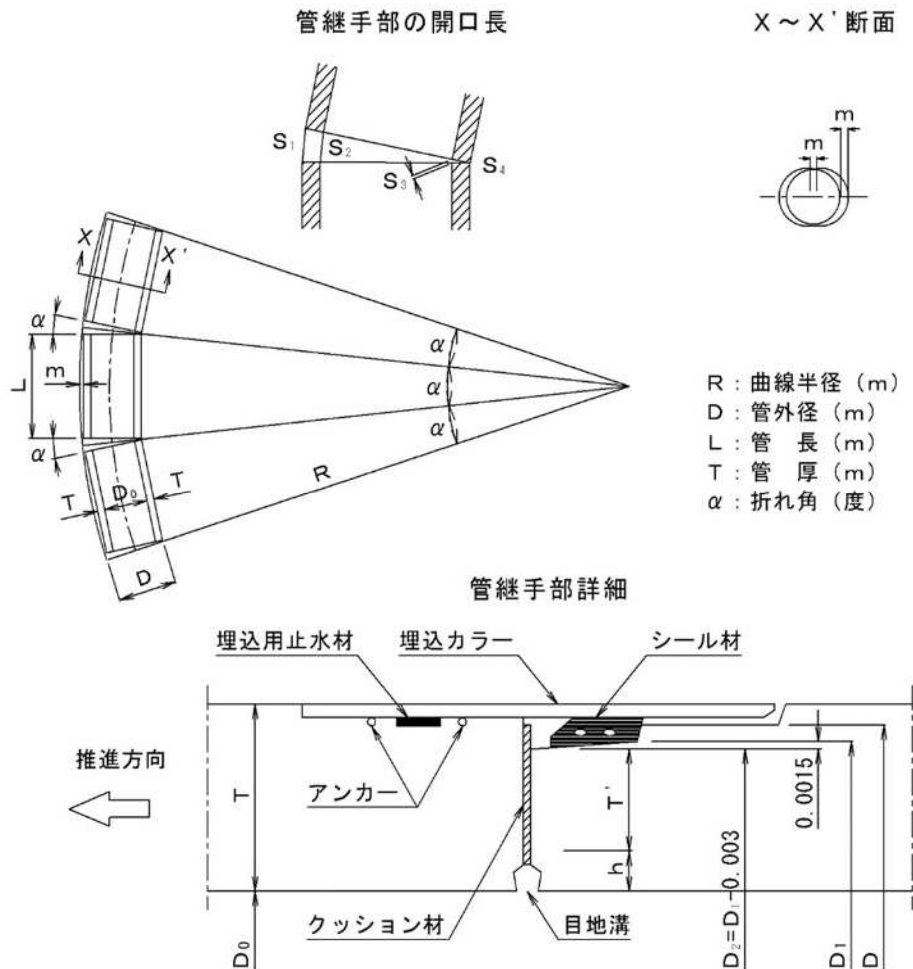


表. 1-3-1 管継手部の開口長の数値(管長2430mmケース)と曲線半径の許容範囲

呼び径 (mm)	曲線半径 折れ角 α	管外径 (T=管厚)	管継手部の開口長の数値(管長2430mmケース)															
			40m	45m	50m	55m	60m	65m	70m	75m	85m	95m	100m	105m	115m	130m	140m	155m
800	ϕ 800	S ₁ S ₂ S ₃	64	57	52	48	44	41	39	36	33	30	28	27	25	23	22	20
			59	53	48	44	41	38	36	34	30	28	26	25	24	22	20	19
			10	9	9	9	8	8	8	8	7	7	7	7	7	7	6	6
			72	64	58	53	49	46	43	40	36	33	31	30	28	25	24	22
			66	59	54	49	45	42	40	37	33	30	29	28	26	24	22	21
			11	10	9	9	9	8	8	8	8	7	7	7	7	7	7	7
900	1080mm T=90mm	S ₁	79	71	64	59	54	50	47	44	40	36	34	33	30	28	26	24
		S ₂	73	65	59	54	50	47	44	41	37	33	32	31	28	26	24	22
		S ₃	11	10	10	9	9	9	9	8	8	8	7	7	7	7	7	7
1000	1200mm T=100mm	S ₁	86	77	70	64	59	54	51	48	43	39	37	36	33	30	28	26
		S ₂	79	71	64	59	54	51	47	44	40	36	34	33	31	28	26	24
		S ₃	11	11	10	10	9	9	9	8	8	8	8	7	7	7	7	7
1100	1310mm T=105mm	S ₁	93	83	76	69	64	59	55	52	46	42	40	38	35	32	30	28
		S ₂	86	77	70	64	59	55	51	48	43	39	37	36	33	30	28	26
		S ₃	12	11	11	10	10	9	9	9	8	8	8	8	7	7	7	7
1200	1430mm T=115mm	S ₁	104	93	84	77	71	66	61	57	51	46	44	42	39	35	33	30
		S ₂	96	86	78	71	66	61	57	53	48	43	41	39	36	33	31	28
		S ₃	13	12	11	11	10	10	9	9	9	8	8	8	8	7	7	7
1350	1600mm T=125mm	S ₁	104	93	84	77	71	66	61	57	51	46	44	42	39	35	33	30
		S ₂	96	86	78	71	66	61	57	53	48	43	41	39	36	33	31	28
		S ₃	13	12	11	11	10	10	9	9	9	8	8	8	8	7	7	7

表. 1-3-2 管継手部の開口長の数値(管長1200mmケース)と曲線半径の許容範囲

呼び径 (mm)	曲線半径 折れ角 α	管外径 (T=管厚)	管継手部の開口長の数値(管長1200mmケース)															
			30m	35m	40m	45m	50m	55m	60m	65m	70m	75m	80m	85m	90m	95m	100m	105m
800	ϕ 800	S ₁ S ₂ S ₃	2° 20'	1° 60'	1° 44'	1° 33'	1° 23'	1° 16'	1° 09'	1° 04'	0° 59'	0° 55'	0° 52'	0° 49'	0° 46'	0° 44'	0° 41'	0° 39'
			2° 20'	1° 60'	1° 45'	1° 33'	1° 23'	1° 16'	1° 09'	1° 04'	0° 59'	0° 55'	0° 52'	0° 49'	0° 46'	0° 44'	0° 41'	0° 39'
			2° 20'	1° 60'	1° 45'	1° 33'	1° 24'	1° 16'	1° 09'	1° 04'	0° 59'	0° 55'	0° 52'	0° 49'	0° 46'	0° 44'	0° 42'	0° 40'
			2° 21'	2° 00'	1° 45'	1° 33'	1° 24'	1° 16'	1° 10'	1° 04'	0° 59'	0° 55'	0° 52'	0° 49'	0° 46'	0° 44'	0° 42'	0° 40'
			2° 21'	2° 00'	1° 45'	1° 33'	1° 24'	1° 16'	1° 10'	1° 04'	0° 60'	0° 56'	0° 52'	0° 49'	0° 46'	0° 44'	0° 42'	0° 40'
			2° 21'	2° 01'	1° 45'	1° 33'	1° 24'	1° 16'	1° 10'	1° 04'	0° 60'	0° 56'	0° 52'	0° 49'	0° 46'	0° 44'	0° 42'	0° 40'
900	1080mm T=90mm	S ₁	44	38	34	31	28	26	24	23	22	20	19	19	18	17	17	16
		S ₂	41	36	32	29	26	24	23	21	20	19	18	17	17	16	16	15
		S ₃	8	8	7	7	7	7	6	6	6	6	6	6	6	6	6	6
1000	1200mm T=100mm	S ₁	49	43	38	34	31	29	27	25	24	22	21	20	19	19	18	17
		S ₂	45	39	35	32	29	27	25	23	22	21	20	19	18	18	17	16
		S ₃	9	8	8	7	7	7	7	7	6	6	6	6	6	6	6	6
1100	1310mm T=105mm	S ₁	54	47	42	37	34	31	29	27	26	24	23	22	21	20	19	19
		S ₂	50	43	39	35	32	29	27	25	24	23	22	21	20	19	18	18
		S ₃	9	8	8	8	7	7	7	7	7	7	6	6	6	6	6	6
1200	1430mm T=115mm	S ₁	59	51	45	40	37	34	31	29	28	26	25	24	23	22	21	20
		S ₂	54	47	42	38	34	32	29	27	26	24	23	22	21	20	20	19
		S ₃	9	9	8	8	8	7	7	7	7	7	6	6	6	6	6	6
1350	1600mm T=125mm	S ₁	64	55	49	44	40	37	34	32	30	28	27	25	24	23	22	21
		S ₂	59	51	45	41	37	34	32	30	28	26	25	24	23	22	21	20
		S ₃	10	9	9	8	8	8	7	7	7	7	7	7	7	6	6	6
1350	1600mm T=125mm	S ₁	71	61	54	48	44	40	37	35	33	31	29	28	27	25	24	23
		S ₂	66	57	50	45	41	38	35	33	31	29	27	26	25	24	23	22
		S ₃	10	9	8	8	8	8	8	7	7	7	7	7	7	7	7	6

注) 継手の許容抜き出し量 J A管 30mm
 J B管 40mm
 J C管 60mm

1-3-6. 標準推進延長

長距離推進は、基本的に推進力計算による許容推進延長以内でかつ坑内作業員等の安全性及び礫・玉石土質等の転動による方向性の保持や修正が可能であり、かつビット耐用距離以内であることが重要である。

下記にコマンド（-S）工法の標準推進延長を示す。

立坑径種別	工 法 名	区 分	土 質	管径 (mm)	標準推進延長
φ3000mm 立坑シリーズ	コマンド工法	普通土		φ800	約 640m
				φ900	約 560m
				φ1000	約 500m
				φ1100	約 460m
				φ1200	約 410m
		玉石混り土	砂礫土(1)	φ800	約 420m
				φ900	約 380m
				φ1000	約 330m
				φ1100	約 300m
				φ1200	約 270m
	コマンド-S工法	玉石混り土	砂礫土(2)	φ800	約 400m
				φ900	約 360m
				φ1000	約 330m
				φ1100	約 290m
			砂礫土(3)	φ1200	約 270m
				φ800	約 240m
				φ900	約 200m
				φ1000	約 180m
		硬質土	硬質土(1)	φ1100	約 170m
				φ1200	約 160m
				φ800	約 420m
				φ900	約 380m
			硬質土(2)	φ1000	約 340m
				φ1100	約 310m
φ1200	約 280m				
φ800	約 200m				
難掘進地盤		φ900	約 180m		
		φ1000	約 160m		
		φ1100	約 150m		
		φ1200	約 140m		
		φ800	約 120m		
		φ900	約 100m		
	φ1000	約 90m			
	φ1100	約 85m			
	φ1200	約 80m			

注1) MGSシステムを使用すると上記延長より長い推進が可能です。

注2) 砂礫土(2)(3)において、玉石・転石に乗り上げ施工精度が保持出来ない場合など、地盤改良工が必要となる可能性があります。

注3) 標準推進延長は推進力計算、ビット耐用距離より決定しています。

立坑径種別	工 法 名	区 分	土 質	管径 (mm)	標準推進延長
φ 2500mm 立坑シリーズ	コマンド工法	普通土		φ 800	約 470m
				φ 900	約 420m
				φ 1000	約 370m
		玉石混り土	砂礫土(1)	φ 800	約 320m
				φ 900	約 280m
				φ 1000	約 240m
	コマンド-S工法	玉石混り土	砂礫土(2)	φ 800	約 310m
				φ 900	約 270m
				φ 1000	約 240m
			砂礫土(3)	φ 800	約 240m
				φ 900	約 200m
				φ 1000	約 180m
		硬質土	硬質土(1)	φ 800	約 420m
				φ 900	約 380m
				φ 1000	約 340m
			硬質土(2)	φ 800	約 200m
				φ 900	約 180m
				φ 1000	約 160m
難掘進地盤		φ 800	約 120m		
		φ 900	約 100m		
		φ 1000	約 90m		

注1) 砂礫土(2)(3)において、玉石・転石に乗り上げ施工精度が保持出来ない場合など、地盤改良工が必要となる可能性があります。

注2) 標準推進延長は推進力計算、ビット耐用距離より決定しています。

立坑径種別	工 法 名	区 分	土 質	管径 (mm)	標準推進延長
φ 3500mm 立坑シリーズ	コマンド工法	普通土		φ 1000	約 500m
				φ 1100	約 460m
				φ 1200	約 410m
				φ 1350	約 360m
		玉石混り土	砂礫土(1)	φ 1000	約 330m
				φ 1100	約 300m
				φ 1200	約 270m
				φ 1350	約 240m
	コマンド-S工法	玉石混り土	砂礫土(2)	φ 1000	約 330m
				φ 1100	約 290m
				φ 1200	約 270m
				φ 1350	約 230m
		玉石混り土	砂礫土(3)	φ 1000	約 180m
				φ 1100	約 170m
				φ 1200	約 160m
				φ 1350	約 140m
		硬質土	硬質土(1)	φ 1000	約 340m
				φ 1100	約 310m
				φ 1200	約 280m
				φ 1350	約 260m
硬質土(2)	φ 1000		約 160m		
	φ 1100		約 150m		
	φ 1200		約 140m		
	φ 1350		約 130m		
難掘進地盤		φ 1000	約 90m		
		φ 1100	約 85m		
		φ 1200	約 80m		
		φ 1350	約 70m		

注1) 砂礫土(2)(3)において、玉石・転石に乗り上げ施工精度が保持出来ない場合など、地盤改良工が必要となる可能性があります。

注2) 標準推進延長は推進力計算、ビット耐用距離より決定しています。

1-3-7. 日進量

日進量は、1日8時間及び16時間作業当りの本掘進を標準とし、土質区分や施工条件を考慮して決定される。

(1) 推進作業の構成

日進量の算定における管1本当り作業構成は下表とする。

所要 時間	a. 管据付工	①管吊り下ろし回転調整工 排土管、電線、注入管外し、取付工
	b. 掘削推進工	①掘削及び推進工 ②ジャッキ戻し（ストラット）操作 方向修正
	c. 管理工	①排土運転管理工
	d. 測量工	①測量工

(2) 構成内容の説明

a. 管据付工

- ①管吊り下ろし回転調整工及び排土管、電線、注入管外し、取付工
クレーンによる推進管の吊り下ろし据付及び管の接合時間。
送排泥・電気通信・泥水材等の配管接続・交換に要する時間。

b. 掘削推進工

①掘削及び推進工

推進ジャッキ推力(φ3000mm、φ3500mm立坑シリーズ 4000kN・φ2500mm立坑シリーズ 3000kN)による正味の推進時間。

②ジャッキ戻し（ストラット）操作及び方向修正

ジャッキ操作及びストラット設置・撤去時間。

坑内測量結果に基づいて、高さ及び方向を修正する時間。

c. 管理工

①排土運転管理工

吸泥排土設備の運転及び排土コンテナタンクの交換に要する時間。

d. 測量工

①測量工

推進管1本毎に高さ及び方向の測量に要する時間。

(3) 日進量の補正

コマンド(-S)工法の日進量は、曲線掘進時の測量時間、掘進速度と推進管の呼び径を考慮して、本掘進日進量を補正する必要がある。

$$\text{日進量} = \text{標準日進量} \times \gamma$$

ここに、 γ : 曲線による補正係数

曲線推進をする際には、曲線造形のためのジャッキを使用し、計画線に沿った推進を行うために掘進速度が低下する。また、曲線には測量機械を管内に設置し、順次先頭管に向かって測量し、結果を図面に描いて管理するため、測量に要する時間が大幅に増加する。したがって、曲線部では測量時間、掘進速度と推進管の呼び径との関係から日進量の補正が必要になる。

曲線半径と呼び径別日進量の補正については 表.1-3-5 , 表.1-3-6 の通りである。

表. 1-3-5 曲線推進の補正 その1 (日進量の補正係数)

曲線半径 呼び径	100m以上	110m以上	120m以上	135m以上	300m以上	500m以上	700m以上
	110m未満	120m未満	135m未満	300m未満	500m未満	700m未満	
φ 800	0.90 0.85	0.90 0.85	0.90 0.85	0.90 0.85	0.90 0.85	0.95 0.90	1.00 0.95
φ 900							
φ 1000							
φ 1100	0.85 0.80	0.85 0.80	0.85 0.80	0.85 0.80	0.85 0.80	0.85 0.80	0.85 0.80
φ 1200							
φ 1350							

上段：曲線補正率 下段：曲線後直線補正率

表. 1-3-6 曲線推進の補正 その2 (日進量の補正係数)

曲線半径 呼び径	30m以上	40m以上	50m以上	60m以上	70m以上	80m以上	90m以上
	40m未満	50m未満	60m未満	70m未満	80m未満	90m未満	100m未満
φ 800	0.70 0.65	0.75 0.70	0.80 0.75	0.80 0.75	0.80 0.75	0.85 0.80	0.85 0.80
φ 900							
φ 1000							
φ 1100	0.70 0.65	0.70 0.65	0.70 0.65	0.75 0.70	0.75 0.70	0.80 0.75	0.80 0.75
φ 1200							
φ 1350							

上段：曲線補正率 下段：曲線後直線補正率

注) 部は、コマンド工法の実績を元に算出した係数である。

(4) 日進量算定表

a. φ3000mm立坑シリーズ

1) コマンド工法

①標準管 (L=2430mm) 推進時

工種	種別	作業時間算定基準					
	土質	普通土			砂礫土(1)		
	管径	φ800	φ900	φ1000	φ800	φ900	φ1000
a. 管据付工		0.40			0.40		
b. 掘削推進工	①掘削及び推進工	0.85	0.85	0.90	1.95	1.95	2.00
	②ジャッキ操作方向修正	0.45	0.45	0.50	0.45	0.45	0.50
c. 排土管理工		1.10			1.10		
d. 測量工		0.40			0.40		
合計	1本当り所要時間	3.20	3.20	3.30	4.30	4.30	4.40
算出日進量本数 (8時間当り) 8/T		2.50	2.50	2.42	1.86	1.86	1.82
算出日進量 (8時間当り) 2.43×8/T		6.08	6.08	5.89	4.52	4.52	4.42
標準日進量 (8時間当り) m/8hr		6.1	6.1	5.9	4.5	4.5	4.4
算出日進量本数 (16時間当り) 16/T		5.00	5.00	4.85	3.72	3.72	3.64
算出日進量 (16時間当り) 2.43×16/T		12.15	12.15	11.78	9.04	9.04	8.84
標準日進量 (16時間当り) m/16hr		12.2	12.2	11.8	9.0	9.0	8.8

②半管（L=1200mm）推進時

工 種	種 別	作 業 時 間 算 定 基 準									
	土 質	普通土					砂礫土（1）				
	管 径	φ800	φ900	φ1000	φ1100	φ1200	φ800	φ900	φ1000	φ1100	φ1200
a. 管据付工		0.25	0.25	0.30	0.30	0.30	0.25	0.25	0.30	0.30	0.30
b. 掘削推進工	①掘削及び 推進工	0.45	0.45	0.45	0.45	0.45	1.00	1.00	1.00	1.00	1.00
	②ジャッキ操作 方向修正	0.25	0.25	0.25	0.25	0.30	0.25	0.25	0.25	0.25	0.30
c. 排土管理工		0.55					0.55				
d. 測量工		0.40					0.40				
合 計 T	1本当り 所要時間	1.90	1.90	1.95	1.95	2.00	2.45	2.45	2.50	2.50	2.55
算出日進量本数 (8時間当り) 8/T		4.21	4.21	4.10	4.10	4.00	3.27	3.27	3.20	3.20	3.14
算出日進量 (8時間当り) 1.20×8/T		5.05	5.05	4.92	4.92	4.80	3.92	3.92	3.84	3.84	3.76
標準日進量 (8時間当り) m/8hr		5.1	5.1	4.9	4.9	4.8	3.9	3.9	3.8	3.8	3.8
算出日進量本数 (16時間当り) 16/T		8.42	8.42	8.21	8.21	8.00	6.53	6.53	6.40	6.40	6.27
算出日進量 (16時間当り) 1.20×16/T		10.11	10.11	9.85	9.85	9.60	7.84	7.84	7.68	7.68	7.53
標準日進量 (16時間当り) m/16hr		10.1	10.1	9.9	9.9	9.6	7.8	7.8	7.7	7.7	7.5

2) コマンド-S工法

①標準管 (L=2430mm) 推進時

工 種	種 別 土 質 管 径	作 業 時 間 算 定 基 準									
		砂礫土 (2)					砂礫土 (3)				
		φ800	φ900	φ1000	φ1100	φ1200	φ800	φ900	φ1000	φ1100	φ1200
a. 管据付工		0.40	0.40	0.40	0.40	0.40	0.40	0.40	0.40	0.40	0.40
b. 掘削推進工	①掘削及び推進工	2.65	2.65	2.70	2.70	2.70	4.05	4.05	4.10	4.10	4.15
	②ジャッキ操作方向修正	0.45	0.45	0.50	0.50	0.60	0.45	0.45	0.50	0.50	0.60
c. 排土管理工		1.10					1.10				
d. 測量工		0.40					0.40				
合 計 T	1本当り 所要時間	5.00	5.00	5.10	5.10	5.20	6.40	6.40	6.50	6.50	6.65
算出日進量本数 (8時間当り) 8/T		1.60	1.60	1.57	1.57	1.54	1.25	1.25	1.23	1.23	1.20
算出日進量 (8時間当り) 2.43×8/T		3.89	3.89	3.81	3.81	3.74	3.04	3.04	2.99	2.99	2.92
標準日進量 (8時間当り) m/8hr		3.9	3.9	3.8	3.8	3.7	3.0	3.0	3.0	3.0	2.9
算出日進量本数 (16時間当り) 16/T		3.20	3.20	3.14	3.14	3.08	2.50	2.50	2.46	2.46	2.41
算出日進量 (16時間当り) 2.43×16/T		7.78	7.78	7.62	7.62	7.48	6.08	6.08	5.98	5.98	5.85
標準日進量 (16時間当り) m/16hr		7.8	7.8	7.6	7.6	7.5	6.1	6.1	6.0	6.0	5.9

工 種	種 別 土 質 管 径	作 業 時 間 算 定 基 準									
		硬質土 (1)					硬質土 (2)				
		φ800	φ900	φ1000	φ1100	φ1200	φ800	φ900	φ1000	φ1100	φ1200
a. 管据付工		0.40	0.40	0.40	0.40	0.40	0.40	0.40	0.40	0.40	0.40
b. 掘削推進工	①掘削及び推進工	2.85	2.85	2.90	2.90	2.90	3.65	3.65	3.70	3.70	3.70
	②ジャッキ操作方向修正	0.45	0.45	0.50	0.50	0.60	0.45	0.45	0.50	0.50	0.60
c. 排土管理工		1.10					1.10				
d. 測量工		0.40					0.40				
合 計 T	1本当り 所要時間	5.20	5.20	5.30	5.30	5.40	6.00	6.00	6.10	6.10	6.20
算出日進量本数 (8時間当り) 8/T		1.54	1.54	1.51	1.51	1.48	1.33	1.33	1.31	1.31	1.29
算出日進量 (8時間当り) 2.43×8/T		3.74	3.74	3.67	3.67	3.60	3.24	3.24	3.19	3.19	3.14
標準日進量 (8時間当り) m/8hr		3.7	3.7	3.7	3.7	3.6	3.2	3.2	3.2	3.2	3.1
算出日進量本数 (16時間当り) 16/T		3.08	3.08	3.02	3.02	2.96	2.67	2.67	2.62	2.62	2.58
算出日進量 (16時間当り) 2.43×16/T		7.48	7.48	7.34	7.34	7.20	6.48	6.48	6.37	6.37	6.27
標準日進量 (16時間当り) m/16hr		7.5	7.5	7.3	7.3	7.2	6.5	6.5	6.4	6.4	6.3

工 種	種 別	作 業 時 間 算 定 基 準				
	土 質	難掘進地盤				
	管 径	φ800	φ900	φ1000	φ1100	φ1200
a. 管据付工		0.40	0.40	0.40	0.40	0.40
b. 掘削推進工	①掘削及び推進工	10.15	10.15	11.00	11.00	11.00
	②ジャッキ操作方向修正	0.45	0.45	0.50	0.50	0.60
c. 排土管理工		1.10				
d. 測量工		0.40				
合 計 T	1本当り 所要時間	12.50	12.50	13.40	13.40	13.50
算出日進量本数 (8時間当り) 8/T		0.64	0.64	0.60	0.60	0.59
算出日進量 (8時間当り) 2.43×8/T		1.56	1.56	1.45	1.45	1.44
標準日進量 (8時間当り) m/8hr		1.6	1.6	1.5	1.5	1.4
算出日進量本数 (16時間当り) 16/T		1.28	1.28	1.19	1.19	1.19
算出日進量 (16時間当り) 2.43×16/T		3.11	3.11	2.90	2.90	2.88
標準日進量 (16時間当り) m/16hr		3.1	3.1	2.9	2.9	2.9

②半管（L=1200mm）推進時

工種	種別	作業時間算定基準									
	土質	砂礫土（2）					砂礫土（3）				
	管径	φ800	φ900	φ1000	φ1100	φ1200	φ800	φ900	φ1000	φ1100	φ1200
a. 管据付工		0.25	0.25	0.30	0.30	0.30	0.25	0.25	0.30	0.30	0.30
b. 掘削推進工	①掘削及び推進工	1.35	1.35	1.35	1.35	1.35	2.05	2.05	2.05	2.05	2.10
	②ジャッキ操作方向修正	0.25	0.25	0.25	0.25	0.30	0.25	0.25	0.25	0.25	0.30
c. 排土管理工		0.55					0.55				
d. 測量工		0.40					0.40				
合計 T	1本当り 所要時間	2.80	2.80	2.85	2.85	2.90	3.50	3.50	3.55	3.55	3.65
算出日進量本数 (8時間当り) 8/T		2.86	2.86	2.81	2.81	2.76	2.29	2.29	2.25	2.25	2.19
算出日進量 (8時間当り) 1.20×8/T		3.43	3.43	3.37	3.37	3.31	2.74	2.74	2.70	2.70	2.63
標準日進量 (8時間当り) m/8hr		3.4	3.4	3.4	3.4	3.3	2.7	2.7	2.7	2.7	2.6
算出日進量本数 (16時間当り) 16/T		5.71	5.71	5.61	5.61	5.52	4.57	4.57	4.51	4.51	4.38
算出日進量 (16時間当り) 1.20×16/T		6.86	6.86	6.74	6.74	6.62	5.49	5.49	5.41	5.41	5.26
標準日進量 (16時間当り) m/16hr		6.9	6.9	6.7	6.7	6.6	5.5	5.5	5.4	5.4	5.3

工種	種別	作業時間算定基準									
	土質	硬質土（1）					硬質土（2）				
	管径	φ800	φ900	φ1000	φ1100	φ1200	φ800	φ900	φ1000	φ1100	φ1200
a. 管据付工		0.25	0.25	0.30	0.30	0.30	0.25	0.25	0.30	0.30	0.30
b. 掘削推進工	①掘削及び推進工	1.45	1.45	1.45	1.45	1.45	1.85	1.85	1.85	1.85	1.85
	②ジャッキ操作方向修正	0.25	0.25	0.25	0.25	0.30	0.25	0.25	0.25	0.25	0.30
c. 排土管理工		0.55					0.55				
d. 測量工		0.40					0.40				
合計 T	1本当り 所要時間	2.90	2.90	2.95	2.95	3.00	3.30	3.30	3.35	3.35	3.40
算出日進量本数 (8時間当り) 8/T		2.76	2.76	2.71	2.71	2.67	2.42	2.42	2.39	2.39	2.35
算出日進量 (8時間当り) 1.20×8/T		3.31	3.31	3.25	3.25	3.20	2.91	2.91	2.87	2.87	2.82
標準日進量 (8時間当り) m/8hr		3.3	3.3	3.3	3.3	3.2	2.9	2.9	2.9	2.9	2.8
算出日進量本数 (16時間当り) 16/T		5.52	5.52	5.42	5.42	5.33	4.85	4.85	4.78	4.78	4.71
算出日進量 (16時間当り) 1.20×16/T		6.62	6.62	6.51	6.51	6.40	5.82	5.82	5.73	5.73	5.65
標準日進量 (16時間当り) m/16hr		6.6	6.6	6.5	6.5	6.4	5.8	5.8	5.7	5.7	5.7

工 種	種 別	作 業 時 間 算 定 基 準				
	土 質	難掘進地盤				
	管 径	φ 800	φ 900	φ 1000	φ 1100	φ 1200
a. 管据付工		0.25	0.25	0.30	0.30	0.30
b. 掘削推進工	①掘削及び 推進工	5.10	5.10	5.50	5.50	5.50
	②ジャッキ操作 方向修正	0.25	0.25	0.25	0.25	0.30
c. 排土管理工		0.55				
d. 測量工		0.40				
合 計 T	1本当り 所要時間	6.55	6.55	7.00	7.00	7.05
算出日進量本数 (8時間当り) 8/T		1.22	1.22	1.14	1.14	1.13
算出日進量 (8時間当り) 1.20×8/T		1.47	1.47	1.37	1.37	1.36
標準日進量 (8時間当り) m/8hr		1.5	1.5	1.4	1.4	1.4
算出日進量本数 (16時間当り) 16/T		2.44	2.44	2.29	2.29	2.27
算出日進量 (16時間当り) 1.20×16/T		2.93	2.93	2.74	2.74	2.72
標準日進量 (16時間当り) m/16hr		2.9	2.9	2.7	2.7	2.7

b. φ2500mm立坑シリーズ

1) コマンド工法

半管 (L=1200mm) 推進時

工 種	種 別	作 業 時 間 算 定 基 準					
	土 質	普通土			砂礫土 (1)		
	管 径	φ800	φ900	φ1000	φ800	φ900	φ1000
a. 管据付工		0.25	0.25	0.30	0.25	0.25	0.30
b. 掘削推進工	①掘削及び 推進工	0.45	0.45	0.45	1.00	1.00	1.00
	②ジャッキ操作 方向修正	0.25	0.25	0.25	0.25	0.25	0.25
c. 排土管理工		0.55			0.55		
d. 測量工		0.40			0.40		
合 計 T	1本当り 所要時間	1.90	1.90	1.95	2.45	2.45	2.50
算出日進量本数 (8時間当り) 8/T		4.21	4.21	4.10	3.27	3.27	3.20
算出日進量 (8時間当り) 1.20×8/T		5.05	5.05	4.92	3.92	3.92	3.84
標準日進量 (8時間当り) m/8hr		5.1	5.1	4.9	3.9	3.9	3.8
算出日進量本数 (16時間当り) 16/T		8.42	8.42	8.21	6.53	6.53	6.40
算出日進量 (16時間当り) 1.20×16/T		10.11	10.11	9.85	7.84	7.84	7.68
標準日進量 (16時間当り) m/16hr		10.1	10.1	9.9	7.8	7.8	7.7

2) コマンド-S工法

半管 (L=1200mm) 推進時

工 種	種 別	作 業 時 間 算 定 基 準					
	土 質	砂礫土 (2)			砂礫土 (3)		
	管 径	φ 800	φ 900	φ 1000	φ 800	φ 900	φ 1000
a. 管据付工		0.25	0.25	0.30	0.25	0.25	0.30
b. 掘削推進工	①掘削及び推進工	1.35	1.35	1.35	2.05	2.05	2.05
	②ジャッキ操作方向修正	0.25	0.25	0.25	0.25	0.25	0.25
c. 排土管理工		0.55			0.55		
d. 測量工		0.40			0.40		
合 計 T	1本当り 所要時間	2.80	2.80	2.85	3.50	3.50	3.55
算出日進量本数 (8時間当り) 8/T		2.86	2.86	2.81	2.29	2.29	2.25
算出日進量 (8時間当り) 1.20×8/T		3.43	3.43	3.37	2.74	2.74	2.70
標準日進量 (8時間当り) m/8hr		3.4	3.4	3.4	2.7	2.7	2.7
算出日進量本数 (16時間当り) 16/T		5.71	5.71	5.61	4.57	4.57	4.51
算出日進量 (16時間当り) 1.20×16/T		6.86	6.86	6.74	5.49	5.49	5.41
標準日進量 (16時間当り) m/16hr		6.9	6.9	6.7	5.5	5.5	5.4

工 種	種 別	作 業 時 間 算 定 基 準								
	土 質	硬質土 (1)			硬質土 (2)			難掘進地盤		
	管 径	φ 800	φ 900	φ 1000	φ 800	φ 900	φ 1000	φ 800	φ 900	φ 1000
a. 管据付工		0.25	0.25	0.30	0.25	0.25	0.30	0.25	0.25	0.30
b. 掘削推進工	①掘削及び推進工	1.45	1.45	1.45	1.85	1.85	1.85	5.10	5.10	5.50
	②ジャッキ操作方向修正	0.25	0.25	0.25	0.25	0.25	0.25	0.25	0.25	0.25
c. 排土管理工		0.55			0.55			0.55		
d. 測量工		0.40			0.40			0.40		
合 計 T	1本当り 所要時間	2.90	2.90	2.95	3.30	3.30	3.35	6.55	6.55	7.00
算出日進量本数 (8時間当り) 8/T		2.76	2.76	2.71	2.42	2.42	2.39	1.22	1.22	1.14
算出日進量 (8時間当り) 1.20×8/T		3.31	3.31	3.25	2.91	2.91	2.87	1.47	1.47	1.37
標準日進量 (8時間当り) m/8hr		3.3	3.3	3.3	2.9	2.9	2.9	1.5	1.5	1.4
算出日進量本数 (16時間当り) 16/T		5.52	5.52	5.42	4.85	4.85	4.78	2.44	2.44	2.29
算出日進量 (16時間当り) 1.20×16/T		6.62	6.62	6.51	5.82	5.82	5.73	2.93	2.93	2.74
標準日進量 (16時間当り) m/16hr		6.6	6.6	6.5	5.8	5.8	5.7	2.9	2.9	2.7

c. φ3500mm立坑シリーズ

1) コマンド工法

①標準管 (L=2430mm) 推進時

工 種	種 別 土 質 管 径	作 業 時 間 算 定 基 準							
		普通土				砂礫土 (1)			
		φ1000	φ1100	φ1200	φ1350	φ1000	φ1100	φ1200	φ1350
a. 管据付工		0.40	0.40	0.40	0.40	0.40	0.40	0.40	0.40
b. 掘削推進工	①掘削及び 推進工	0.90	0.90	0.90	1.05	2.00	2.00	2.00	2.20
	②ジャッキ操作 方向修正	0.50	0.50	0.60	0.60	0.50	0.50	0.60	0.60
c. 排土管理工		1.10				1.10			
d. 測量工		0.40				0.40			
合 計 T	1本当り 所要時間	3.30	3.30	3.40	3.55	4.40	4.40	4.50	4.70
算出日進量本数 (8時間当り) 8/T		2.42	2.42	2.35	2.25	1.82	1.82	1.78	1.70
算出日進量 (8時間当り) 2.43×8/T		5.89	5.89	5.72	5.48	4.42	4.42	4.32	4.14
標準日進量 (8時間当り) m/8hr		5.9	5.9	5.7	5.5	4.4	4.4	4.3	4.1
算出日進量本数 (16時間当り) 16/T		4.85	4.85	4.71	4.51	3.64	3.64	3.56	3.40
算出日進量 (16時間当り) 2.43×16/T		11.78	11.78	11.44	10.95	8.84	8.84	8.64	8.27
標準日進量 (16時間当り) m/16hr		11.8	11.8	11.4	11.0	8.8	8.8	8.6	8.3

②半管（L=1200mm）推進時

工 種	種 別	作 業 時 間 算 定 基 準							
	土 質	普通土				砂礫土（1）			
	管 径	φ1000	φ1100	φ1200	φ1350	φ1000	φ1100	φ1200	φ1350
a. 管据付工		0.30	0.30	0.30	0.30	0.30	0.30	0.30	0.30
b. 掘削推進工	①掘削及び推進工	0.45	0.45	0.45	0.55	1.00	1.00	1.00	1.10
	②ジャッキ操作方向修正	0.25	0.25	0.30	0.30	0.25	0.25	0.30	0.30
c. 排土管理工		0.55				0.55			
d. 測量工		0.40				0.40			
合 計 T	1本当り 所要時間	1.95	1.95	2.00	2.10	2.50	2.50	2.55	2.65
算出日進量本数 (8時間当り) 8/T		4.10	4.10	4.00	3.81	3.20	3.20	3.14	3.02
算出日進量 (8時間当り) 1.20×8/T		4.92	4.92	4.80	4.57	3.84	3.84	3.76	3.62
標準日進量 (8時間当り) m/8hr		4.9	4.9	4.8	4.6	3.8	3.8	3.8	3.6
算出日進量本数 (16時間当り) 16/T		8.21	8.21	8.00	7.62	6.40	6.40	6.27	6.04
算出日進量 (16時間当り) 1.20×16/T		9.85	9.85	9.60	9.14	7.68	7.68	7.53	7.25
標準日進量 (16時間当り) m/16hr		9.9	9.9	9.6	9.1	7.7	7.7	7.5	7.3

2) コマンド-S工法

①標準管 (L=2430mm) 推進時

工 種	種 別 土 質 管 径	作 業 時 間 算 定 基 準							
		砂礫土 (2)				砂礫土 (3)			
		φ1000	φ1100	φ1200	φ1350	φ1000	φ1100	φ1200	φ1350
a. 管据付工		0.40	0.40	0.40	0.40	0.40	0.40	0.40	0.40
b. 掘削推進工	①掘削及び 推進工	2.70	2.70	2.70	3.00	4.10	4.10	4.15	4.35
	②ジャッキ操作 方向修正	0.50	0.50	0.60	0.60	0.50	0.50	0.60	0.60
c. 排土管理工		1.10				1.10			
d. 測量工		0.40				0.40			
合 計 T	1本当り 所要時間	5.10	5.10	5.20	5.50	6.50	6.50	6.65	6.85
算出日進量本数 (8時間当り) 8/T		1.57	1.57	1.54	1.45	1.23	1.23	1.20	1.17
算出日進量 (8時間当り) 2.43×8/T		3.81	3.81	3.74	3.53	2.99	2.99	2.92	2.84
標準日進量 (8時間当り) m/8hr		3.8	3.8	3.7	3.5	3.0	3.0	2.9	2.8
算出日進量本数 (16時間当り) 16/T		3.14	3.14	3.08	2.91	2.46	2.46	2.41	2.34
算出日進量 (16時間当り) 2.43×16/T		7.62	7.62	7.48	7.07	5.98	5.98	5.85	5.68
標準日進量 (16時間当り) m/16hr		7.6	7.6	7.5	7.1	6.0	6.0	5.9	5.7

工 種	種 別 土 質 管 径	作 業 時 間 算 定 基 準							
		硬質土 (1)				硬質土 (2)			
		φ1000	φ1100	φ1200	φ1350	φ1000	φ1100	φ1200	φ1350
a. 管据付工		0.40	0.40	0.40	0.40	0.40	0.40	0.40	0.40
b. 掘削推進工	①掘削及び 推進工	2.90	2.90	2.90	3.00	3.70	3.70	3.70	3.90
	②ジャッキ操作 方向修正	0.50	0.50	0.60	0.60	0.50	0.50	0.60	0.60
c. 排土管理工		1.10				1.10			
d. 測量工		0.40				0.40			
合 計 T	1本当り 所要時間	5.30	5.30	5.40	5.50	6.10	6.10	6.20	6.40
算出日進量本数 (8時間当り) 8/T		1.51	1.51	1.48	1.45	1.31	1.31	1.29	1.25
算出日進量 (8時間当り) 2.43×8/T		3.67	3.67	3.60	3.53	3.19	3.19	3.14	3.04
標準日進量 (8時間当り) m/8hr		3.7	3.7	3.6	3.5	3.2	3.2	3.1	3.0
算出日進量本数 (16時間当り) 16/T		3.02	3.02	2.96	2.91	2.62	2.62	2.58	2.50
算出日進量 (16時間当り) 2.43×16/T		7.34	7.34	7.20	7.07	6.37	6.37	6.27	6.08
標準日進量 (16時間当り) m/16hr		7.3	7.3	7.2	7.1	6.4	6.4	6.3	6.1

工 種	種 別 土 質 管 径	作業時間算定基準			
		難掘進地盤			
		φ1000	φ1100	φ1200	φ1350
a. 管据付工		0.40	0.40	0.40	0.40
b. 掘削推進工	①掘削及び 推進工	11.00	11.00	11.00	12.00
	②ジャッキ操作 方向修正	0.50	0.50	0.60	0.60
c. 排土管理工		1.10			
d. 測量工		0.40			
合 計 T	1本当り 所要時間	13.40	13.40	13.50	14.50
算出日進量本数 (8時間当り) 8/T		0.60	0.60	0.59	0.55
算出日進量 (8時間当り) 2.43×8/T		1.45	1.45	1.44	1.34
標準日進量 (8時間当り) m/8hr		1.5	1.5	1.4	1.3
算出日進量本数 (16時間当り) 16/T		1.19	1.19	1.19	1.10
算出日進量 (16時間当り) 2.43×16/T		2.90	2.90	2.88	2.68
標準日進量 (16時間当り) m/16hr		2.9	2.9	2.9	2.7

②半管（L=1200mm）推進時

工種	種別 土質 管径	作業時間算定基準							
		砂礫土（2）				砂礫土（3）			
		φ1000	φ1100	φ1200	φ1350	φ1000	φ1100	φ1200	φ1350
a. 管据付工		0.30	0.30	0.30	0.30	0.30	0.30	0.30	0.30
b. 掘削推進工	①掘削及び推進工	1.35	1.35	1.35	1.50	2.05	2.05	2.10	2.20
	②ジャッキ操作方向修正	0.25	0.25	0.30	0.30	0.25	0.25	0.30	0.30
c. 排土管理工		0.55				0.55			
d. 測量工		0.40				0.40			
合計 T	1本当り 所要時間	2.85	2.85	2.90	3.05	3.55	3.55	3.65	3.75
算出日進量本数 (8時間当り) 8/T		2.81	2.81	2.76	2.62	2.25	2.25	2.19	2.13
算出日進量 (8時間当り) 1.20×8/T		3.37	3.37	3.31	3.15	2.70	2.70	2.63	2.56
標準日進量 (8時間当り) m/8hr		3.4	3.4	3.3	3.2	2.7	2.7	2.6	2.6
算出日進量本数 (16時間当り) 16/T		5.61	5.61	5.52	5.25	4.51	4.51	4.38	4.27
算出日進量 (16時間当り) 1.20×16/T		6.74	6.74	6.62	6.30	5.41	5.41	5.26	5.12
標準日進量 (16時間当り) m/16hr		6.7	6.7	6.6	6.3	5.4	5.4	5.3	5.1

工種	種別 土質 管径	作業時間算定基準							
		硬質土（1）				硬質土（2）			
		φ1000	φ1100	φ1200	φ1350	φ1000	φ1100	φ1200	φ1350
a. 管据付工		0.30	0.30	0.30	0.30	0.30	0.30	0.30	0.30
b. 掘削推進工	①掘削及び推進工	1.45	1.45	1.45	1.50	1.85	1.85	1.85	1.95
	②ジャッキ操作方向修正	0.25	0.25	0.30	0.30	0.25	0.25	0.30	0.30
c. 排土管理工		0.55				0.55			
d. 測量工		0.40				0.40			
合計 T	1本当り 所要時間	2.95	2.95	3.00	3.05	3.35	3.35	3.40	3.50
算出日進量本数 (8時間当り) 8/T		2.71	2.71	2.67	2.62	2.39	2.39	2.35	2.29
算出日進量 (8時間当り) 1.20×8/T		3.25	3.25	3.20	3.15	2.87	2.87	2.82	2.74
標準日進量 (8時間当り) m/8hr		3.3	3.3	3.2	3.2	2.9	2.9	2.8	2.7
算出日進量本数 (16時間当り) 16/T		5.42	5.42	5.33	5.25	4.78	4.78	4.71	4.57
算出日進量 (16時間当り) 1.20×16/T		6.51	6.51	6.40	6.30	5.73	5.73	5.65	5.49
標準日進量 (16時間当り) m/16hr		6.5	6.5	6.4	6.3	5.7	5.7	5.7	5.5

工 種	種 別 土 質 管 径	作業時間算定基準			
		難掘進地盤			
		φ1000	φ1100	φ1200	φ1350
a. 管据付工		0.30	0.30	0.30	0.30
b. 掘削推進工	①掘削及び 推進工	5.50	5.50	5.50	6.00
	②ジャッキ操作 方向修正	0.25	0.25	0.30	0.30
c. 排土管理工		0.55			
d. 測量工		0.40			
合 計 T	1本当り 所要時間	7.00	7.00	7.05	7.55
算出日進量本数 (8時間当り) 8/T		1.14	1.14	1.13	1.06
算出日進量 (8時間当り) 1.20×8/T		1.37	1.37	1.36	1.27
標準日進量 (8時間当り) m/8hr		1.4	1.4	1.4	1.3
算出日進量本数 (16時間当り) 16/T		2.29	2.29	2.27	2.12
算出日進量 (16時間当り) 1.20×16/T		2.74	2.74	2.72	2.54
標準日進量 (16時間当り) m/16hr		2.7	2.7	2.7	2.5

14～27ページの日進量の一覧を以下にまとめる。

また、車上プラントを採用する場合の日進量の一覧も付記する。

〔定置プラント8時間〕 コマンド(-S)工法 標準日進量一覧表

標準管		8時間						(m/日)
		φ 800	φ 900	φ 1000	φ 1100	φ 1200	φ 1350	
普通土	A	6.1	6.1	5.9	5.9	5.7	5.5	
玉石混り土 砂礫土(1)	B-1	4.5	4.5	4.4	4.4	4.3	4.1	
玉石混り土 砂礫土(2)	B-2	3.9	3.9	3.8	3.8	3.7	3.5	
玉石混り土 砂礫土(3)	B-3	3.0	3.0	3.0	3.0	2.9	2.8	
硬質土 硬質土(1)	C-1	3.7	3.7	3.7	3.7	3.6	3.5	
硬質土 硬質土(2)	C-2	3.2	3.2	3.2	3.2	3.1	3.0	
難掘進地盤		1.6	1.6	1.5	1.5	1.4	1.3	

半 管		8時間						(m/日)
		φ 800	φ 900	φ 1000	φ 1100	φ 1200	φ 1350	
普通土	A	5.1	5.1	4.9	4.9	4.8	4.6	
玉石混り土 砂礫土(1)	B-1	3.9	3.9	3.8	3.8	3.8	3.6	
玉石混り土 砂礫土(2)	B-2	3.4	3.4	3.4	3.4	3.3	3.2	
玉石混り土 砂礫土(3)	B-3	2.7	2.7	2.7	2.7	2.6	2.6	
硬質土 硬質土(1)	C-1	3.3	3.3	3.3	3.3	3.2	3.2	
硬質土 硬質土(2)	C-2	2.9	2.9	2.9	2.9	2.8	2.7	
難掘進地盤		1.5	1.5	1.4	1.4	1.4	1.3	

[定置プラント16時間] コマンド(-S)工法 標準日進量一覧表

標準管		16時間						(m/日)
		φ 800	φ 900	φ 1000	φ 1100	φ 1200	φ 1350	
普通土	A	12.2	12.2	11.8	11.8	11.4	11.0	
玉石混り土 砂礫土(1)	B-1	9.0	9.0	8.8	8.8	8.6	8.3	
玉石混り土 砂礫土(2)	B-2	7.8	7.8	7.6	7.6	7.5	7.1	
玉石混り土 砂礫土(3)	B-3	6.1	6.1	6.0	6.0	5.9	5.7	
硬質土 硬質土(1)	C-1	7.5	7.5	7.3	7.3	7.2	7.1	
硬質土 硬質土(2)	C-2	6.5	6.5	6.4	6.4	6.3	6.1	
難掘進地盤		3.1	3.1	2.9	2.9	2.9	2.7	

半 管		16時間						(m/日)
		φ 800	φ 900	φ 1000	φ 1100	φ 1200	φ 1350	
普通土	A	10.1	10.1	9.9	9.9	9.6	9.1	
玉石混り土 砂礫土(1)	B-1	7.8	7.8	7.7	7.7	7.5	7.3	
玉石混り土 砂礫土(2)	B-2	6.9	6.9	6.7	6.7	6.6	6.3	
玉石混り土 砂礫土(3)	B-3	5.5	5.5	5.4	5.4	5.3	5.1	
硬質土 硬質土(1)	C-1	6.6	6.6	6.5	6.5	6.4	6.3	
硬質土 硬質土(2)	C-2	5.8	5.8	5.7	5.7	5.7	5.5	
難掘進地盤		2.9	2.9	2.7	2.7	2.7	2.5	

〔車上プラント〕 コマンド(-S)工法 標準日進量一覧表

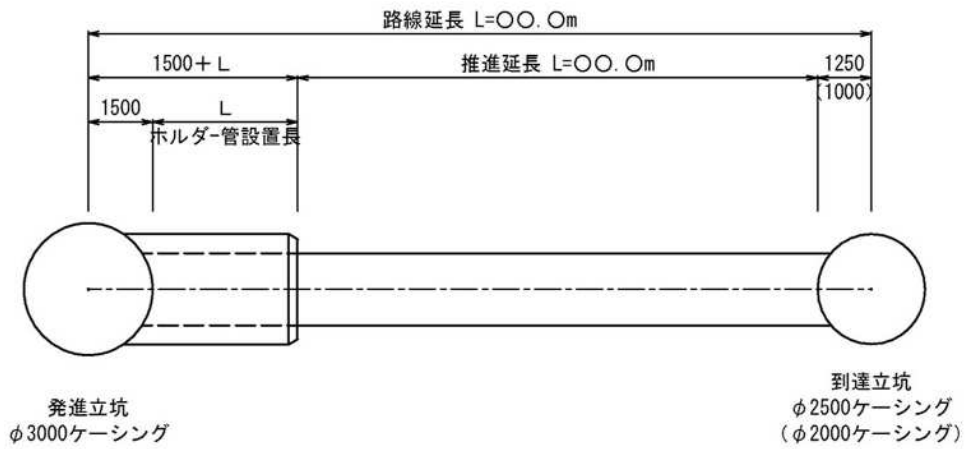
標準管		6.5時間						(m/日)
		φ 800	φ 900	φ 1000	φ 1100	φ 1200	φ 1350	
普通土	A	4.9	4.9	4.8	4.8	4.7	4.5	
玉石混り土 砂礫土(1)	B-1	3.7	3.7	3.6	3.6	3.5	3.4	
玉石混り土 砂礫土(2)	B-2	3.2	3.2	3.1	3.1	3.0	2.9	
玉石混り土 砂礫土(3)	B-3	2.5	2.5	2.4	2.4	2.4	2.3	
硬質土 硬質土(1)	C-1	3.0	3.0	3.0	3.0	2.9	2.9	
硬質土 硬質土(2)	C-2	2.6	2.6	2.6	2.6	2.6	2.5	
難掘進地盤		1.3	1.3	1.2	1.2	1.2	1.1	

半 管		6.5時間						(m/日)
		φ 800	φ 900	φ 1000	φ 1100	φ 1200	φ 1350	
普通土	A	4.1	4.1	4.0	4.0	3.9	3.7	
玉石混り土 砂礫土(1)	B-1	3.2	3.2	3.1	3.1	3.1	2.9	
玉石混り土 砂礫土(2)	B-2	2.8	2.8	2.7	2.7	2.7	2.6	
玉石混り土 砂礫土(3)	B-3	2.2	2.2	2.2	2.2	2.1	2.1	
硬質土 硬質土(1)	C-1	2.7	2.7	2.6	2.6	2.6	2.6	
硬質土 硬質土(2)	C-2	2.4	2.4	2.3	2.3	2.3	2.2	
難掘進地盤		1.2	1.2	1.1	1.1	1.1	1.0	

(5) 路線概要図

a. φ3000mm立坑シリーズ

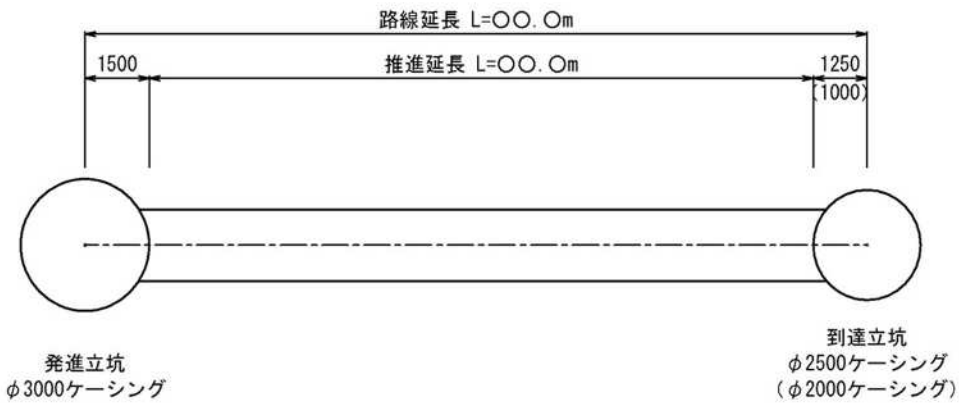
①標準管 (L=2430mm) 推進時



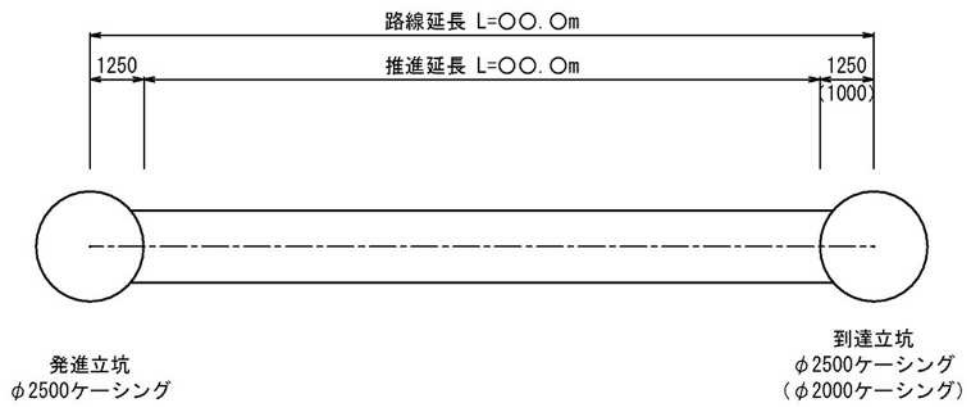
ホルダー管設置長

推進機	L (mm)
CMD-800	1,500
CMD-900	1,500
CMD-1000	1,600

②半管 (L=1200mm) 推進時

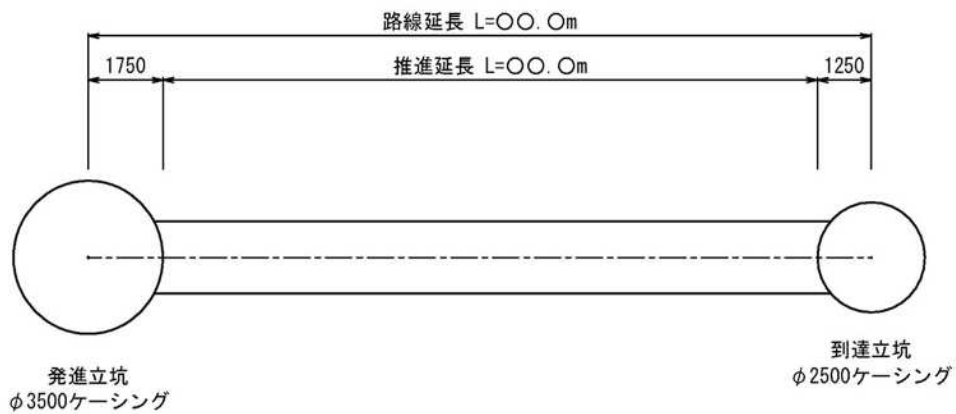


b. φ2500mm立坑シリーズ



- 備考 1. 到達立坑φ2000 : φ800
 到達立坑φ2500 : φ900, φ1000, φ1100, φ1200
 2. 発進立坑が矩形の場合、標準の立坑減長は立坑長さの1/2とする。

c. φ3500mm立坑シリーズ



1-4. 機構概要

1-4-1. $\phi 3000\text{mm}$ 立坑シリーズ

(1) コマンド工法

1) 標準管推進時

a. システム概要図

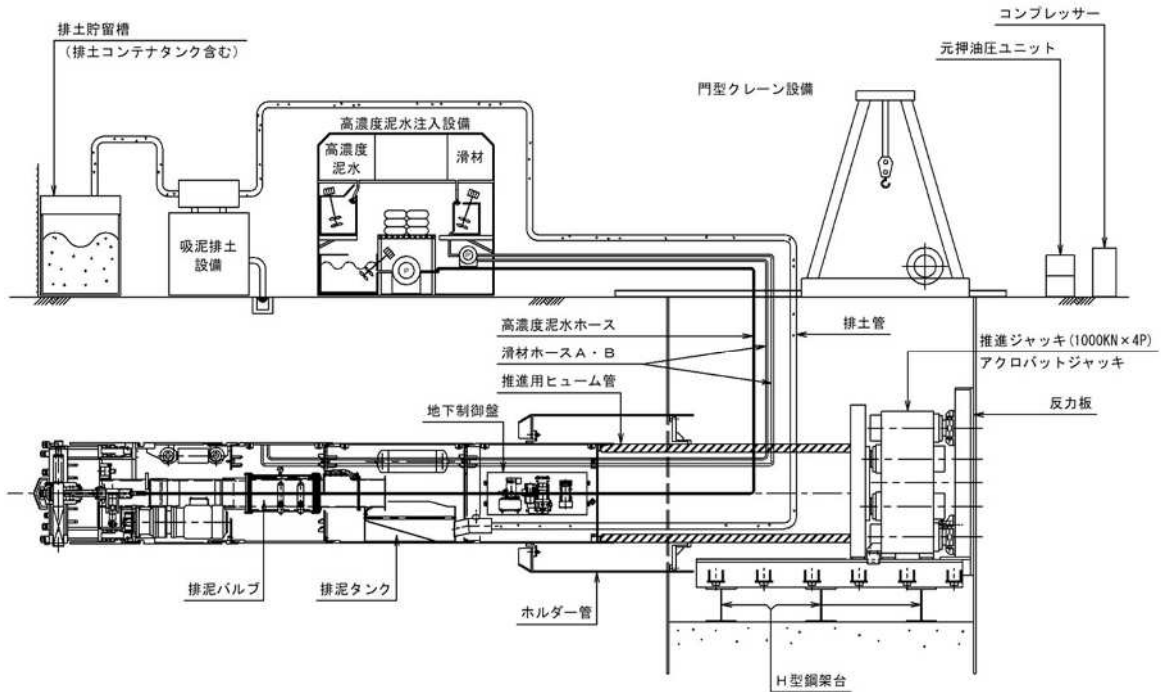


図.1-4-1 コマンド工法概念図

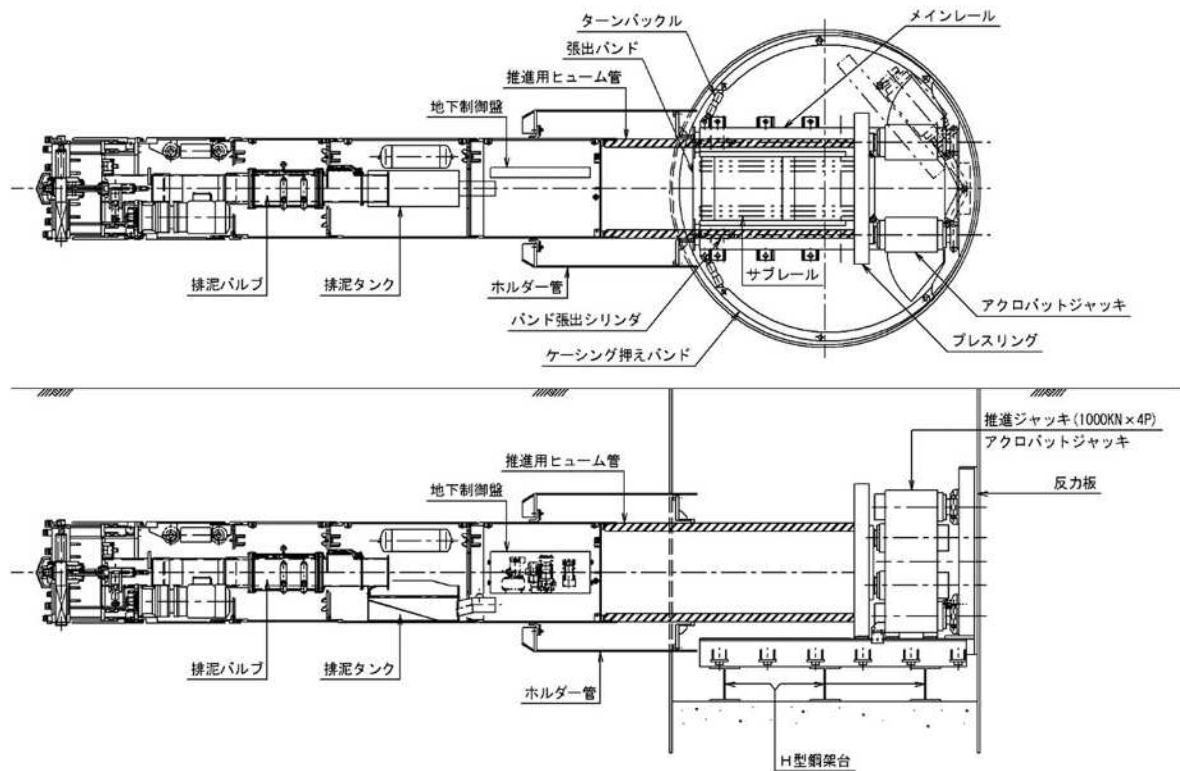
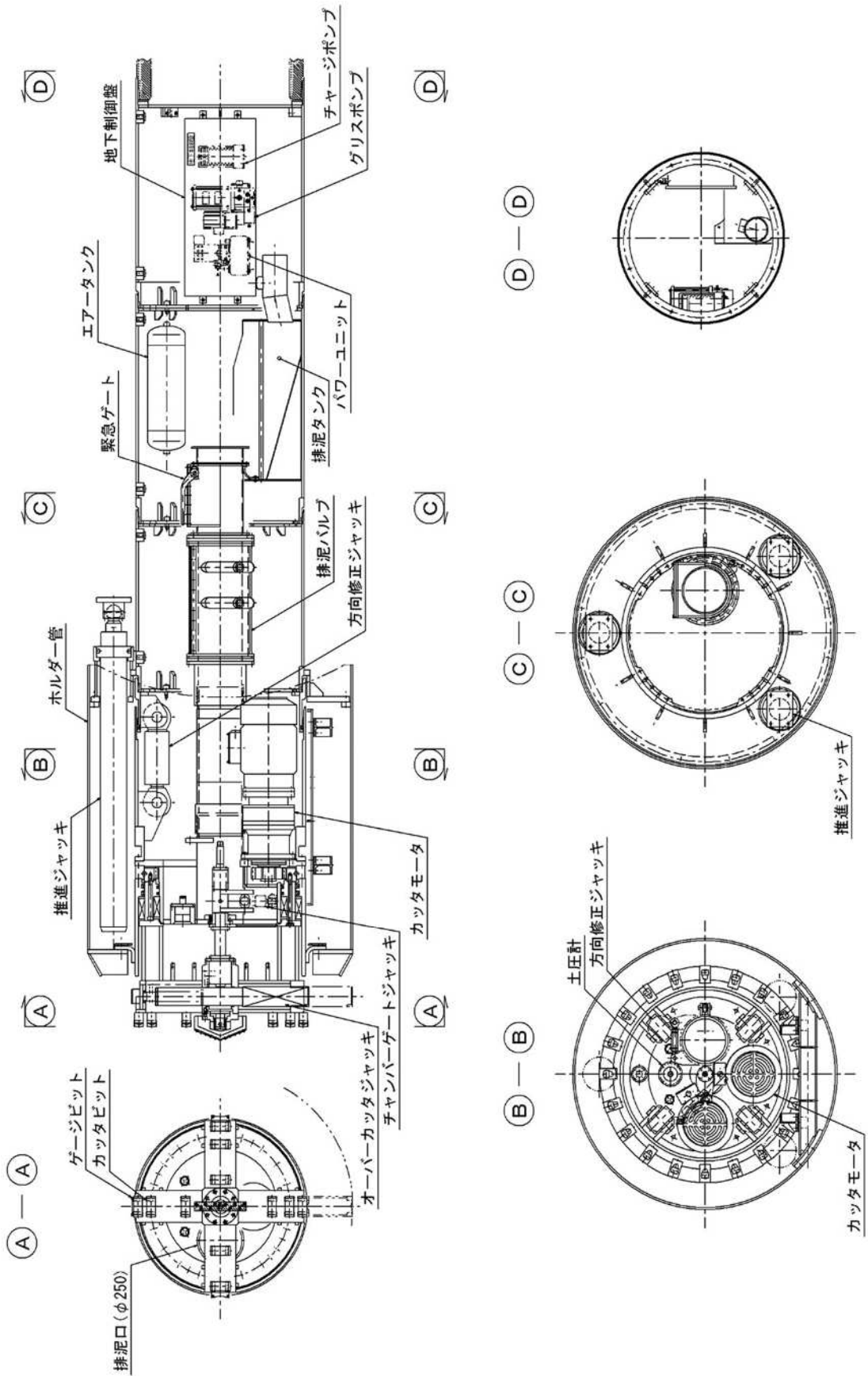


図.1-4-2 平面・縦断図

b. 掘進機概要図



2) 半管推進時

a. システム概要図

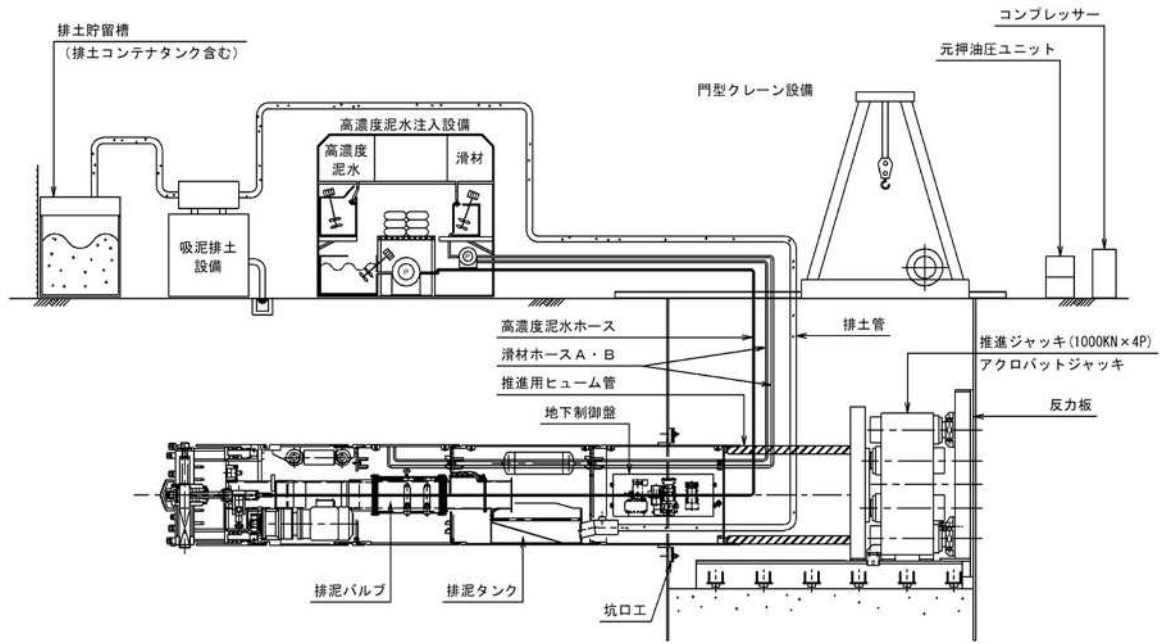


図. 1-4-3 コマンド工法概念図

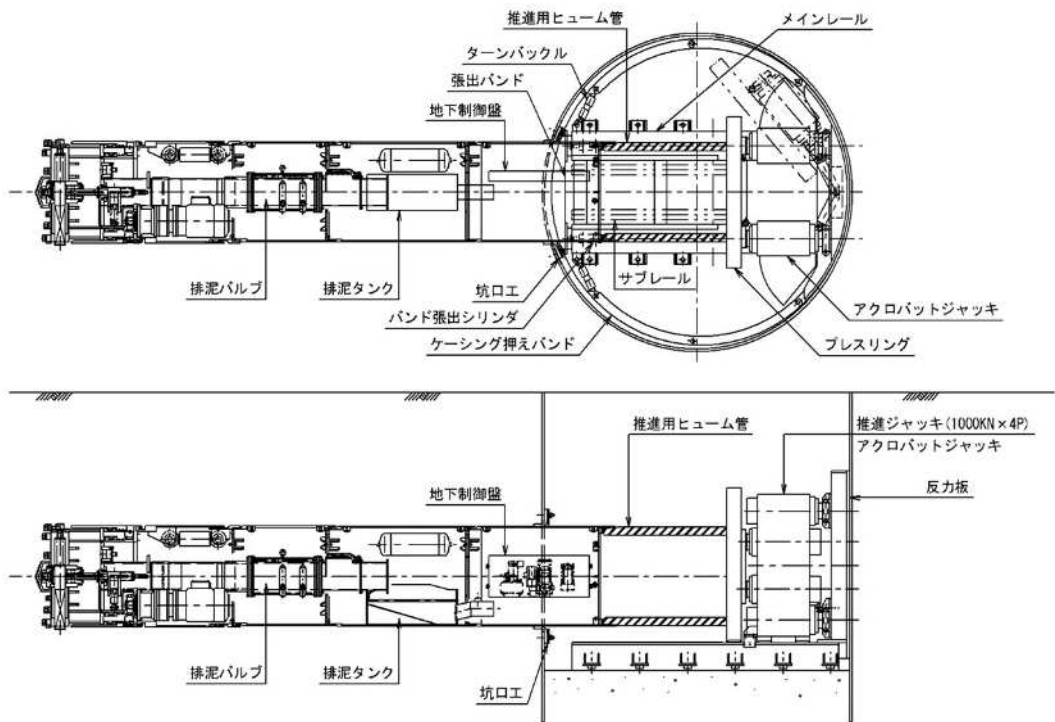
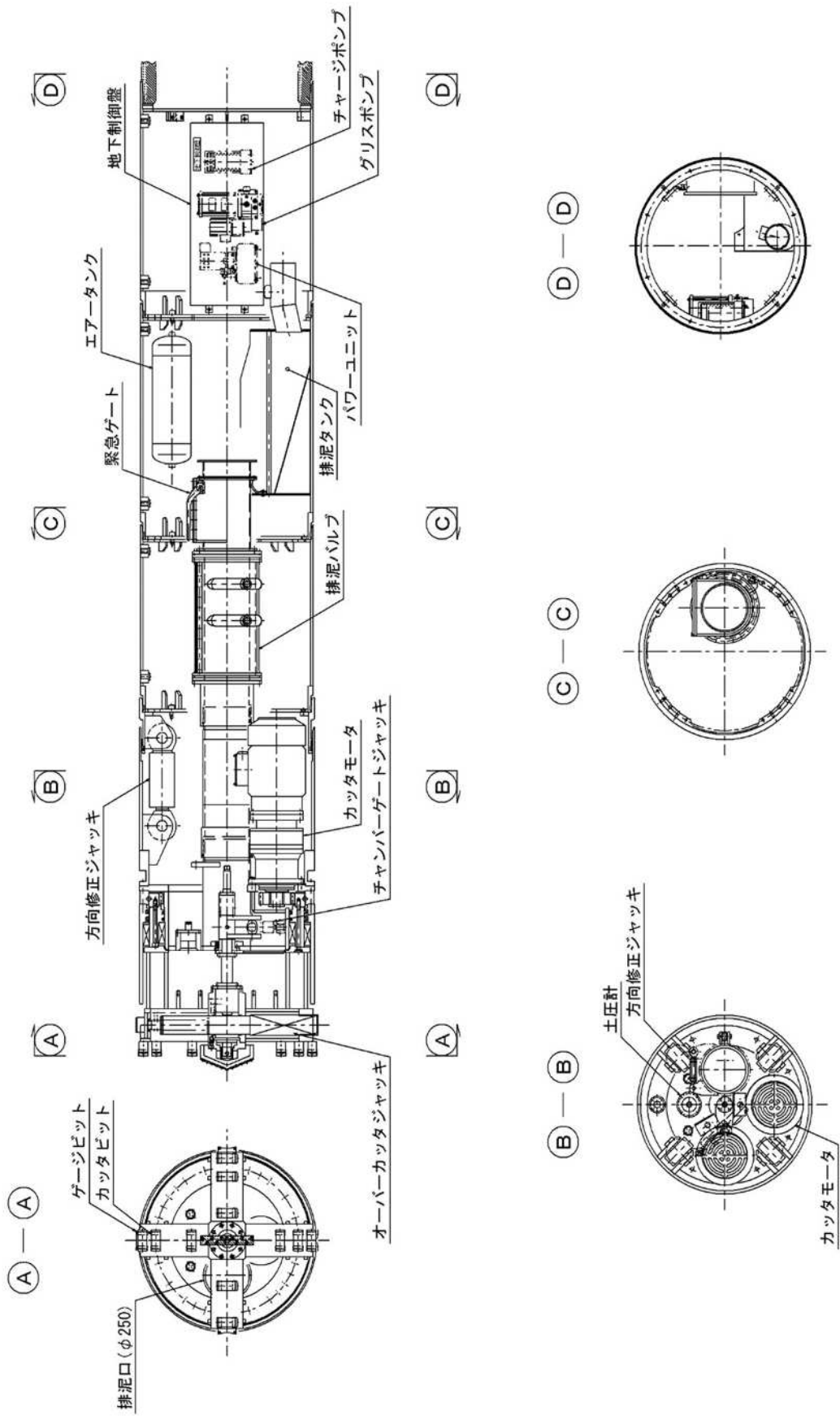


図. 1-4-4 平面・縦断面図

b. 掘進機概要図



(2) コマンド-S工法

a. システム概要図

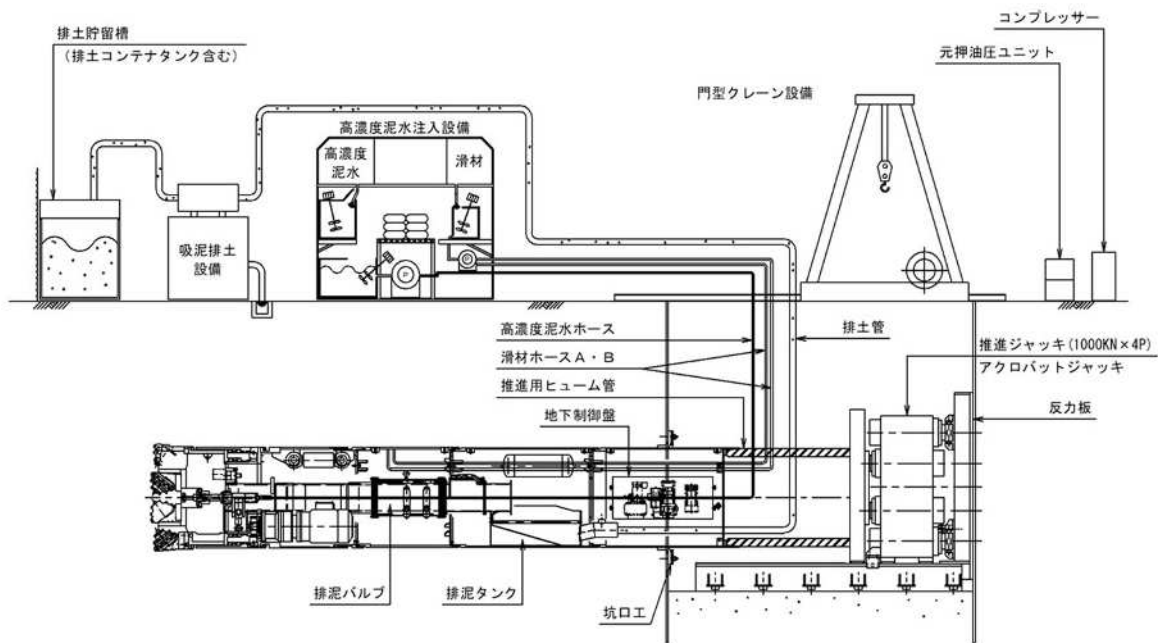


図. 1-4-5 コマンド工法概念図

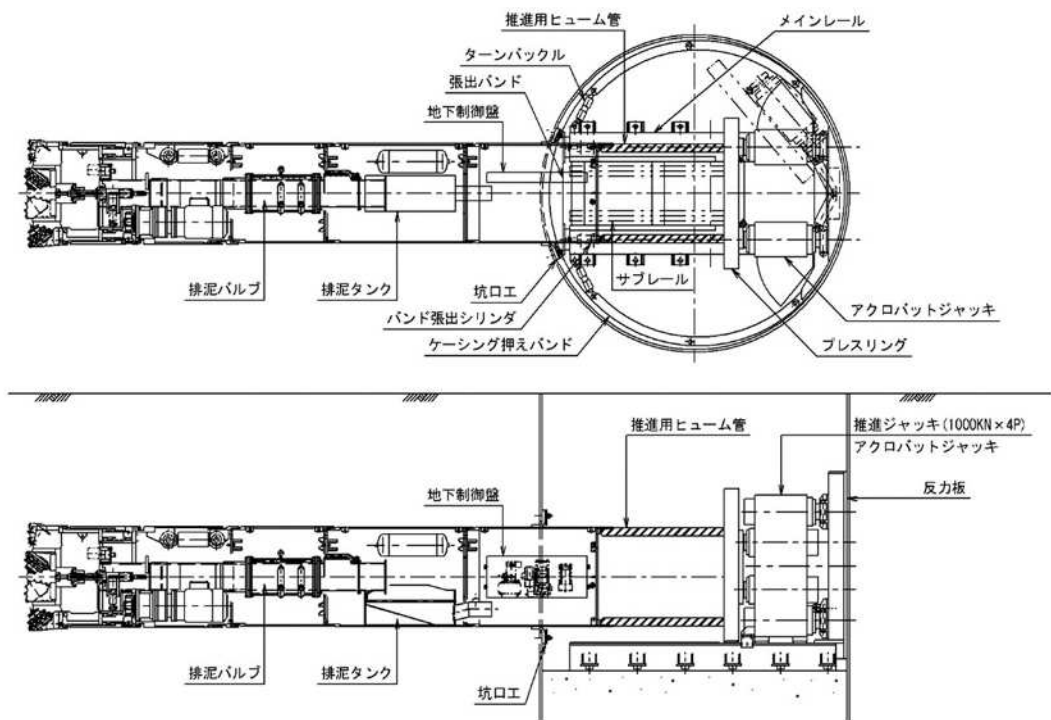
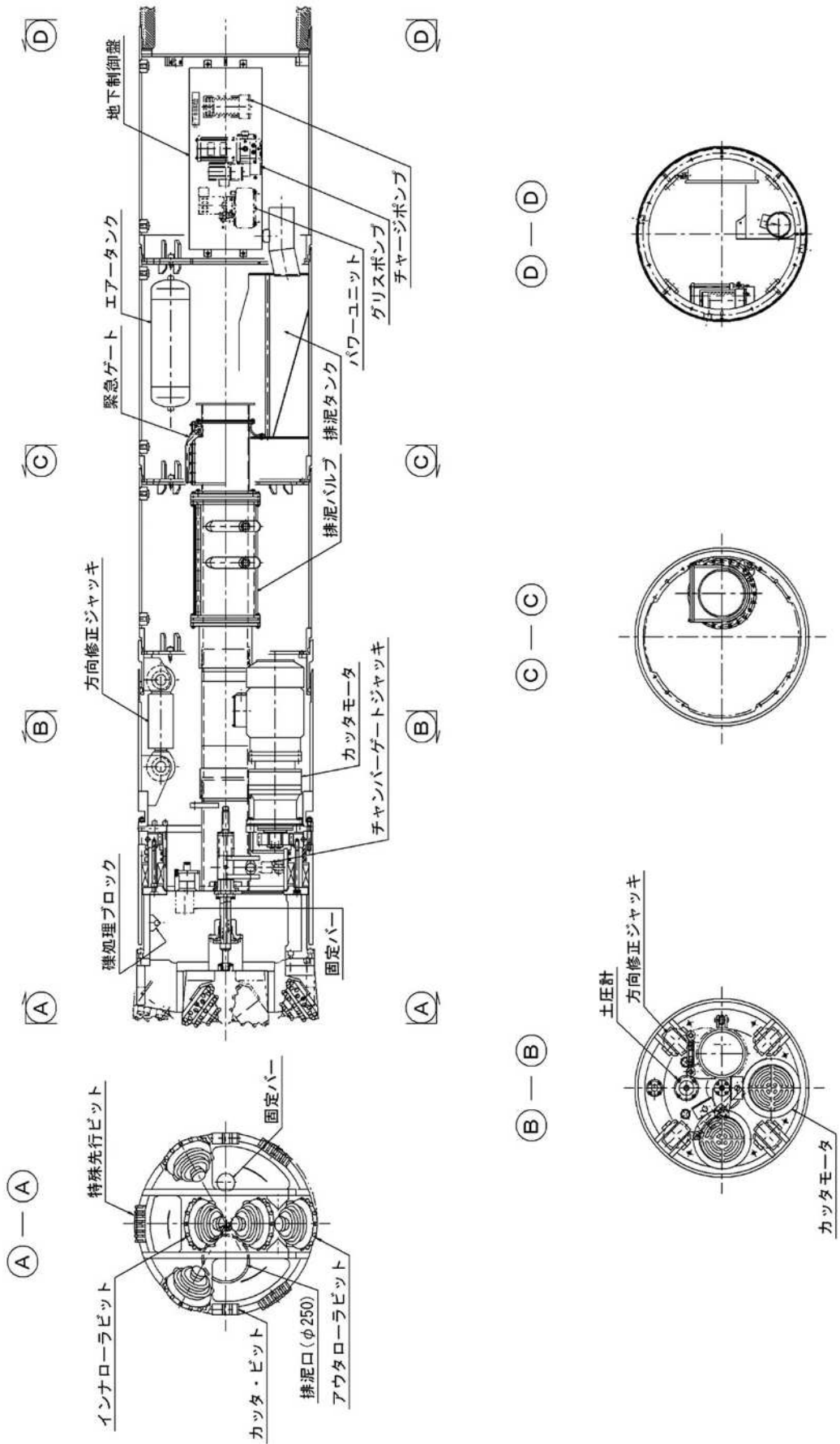


図. 1-4-6 平面・縦断面図

b. 掘進機概観図



1-4-2. φ2500mm立坑シリーズ

(1) コマンド工法

a. システム概要図

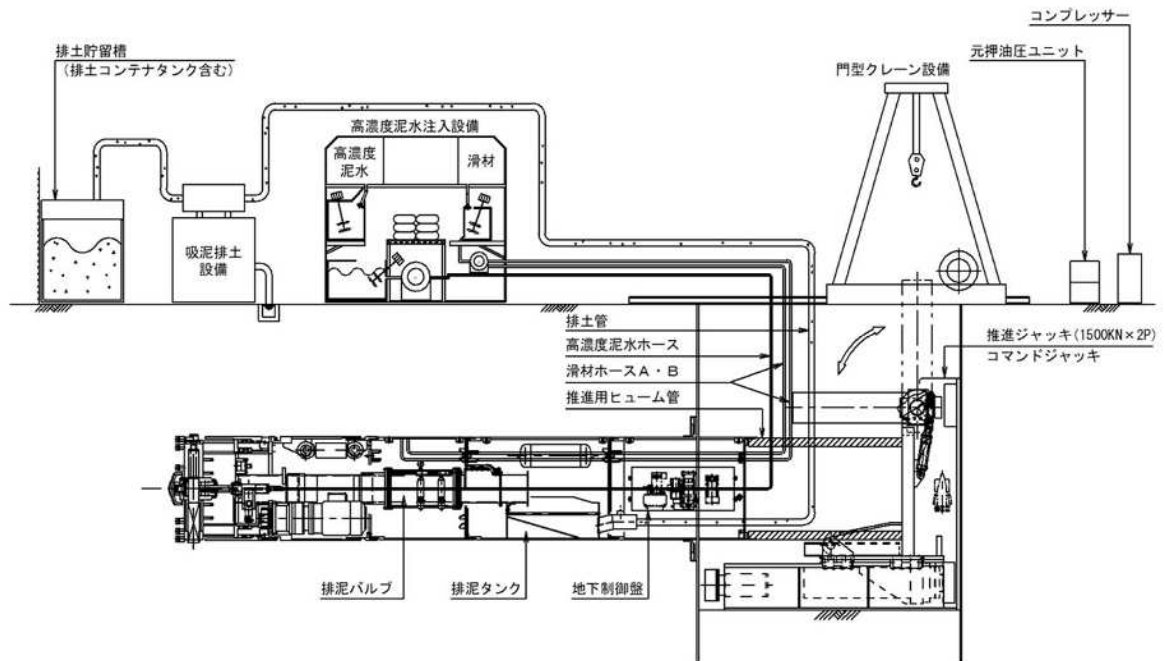


図.1-4-7 コマンド工法概念図

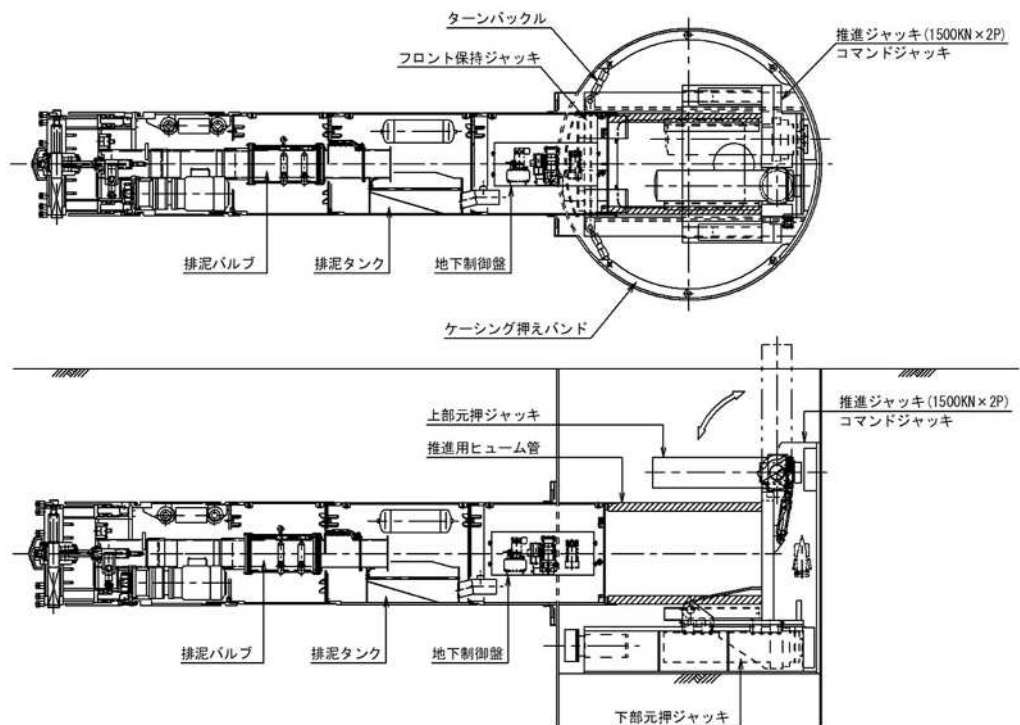
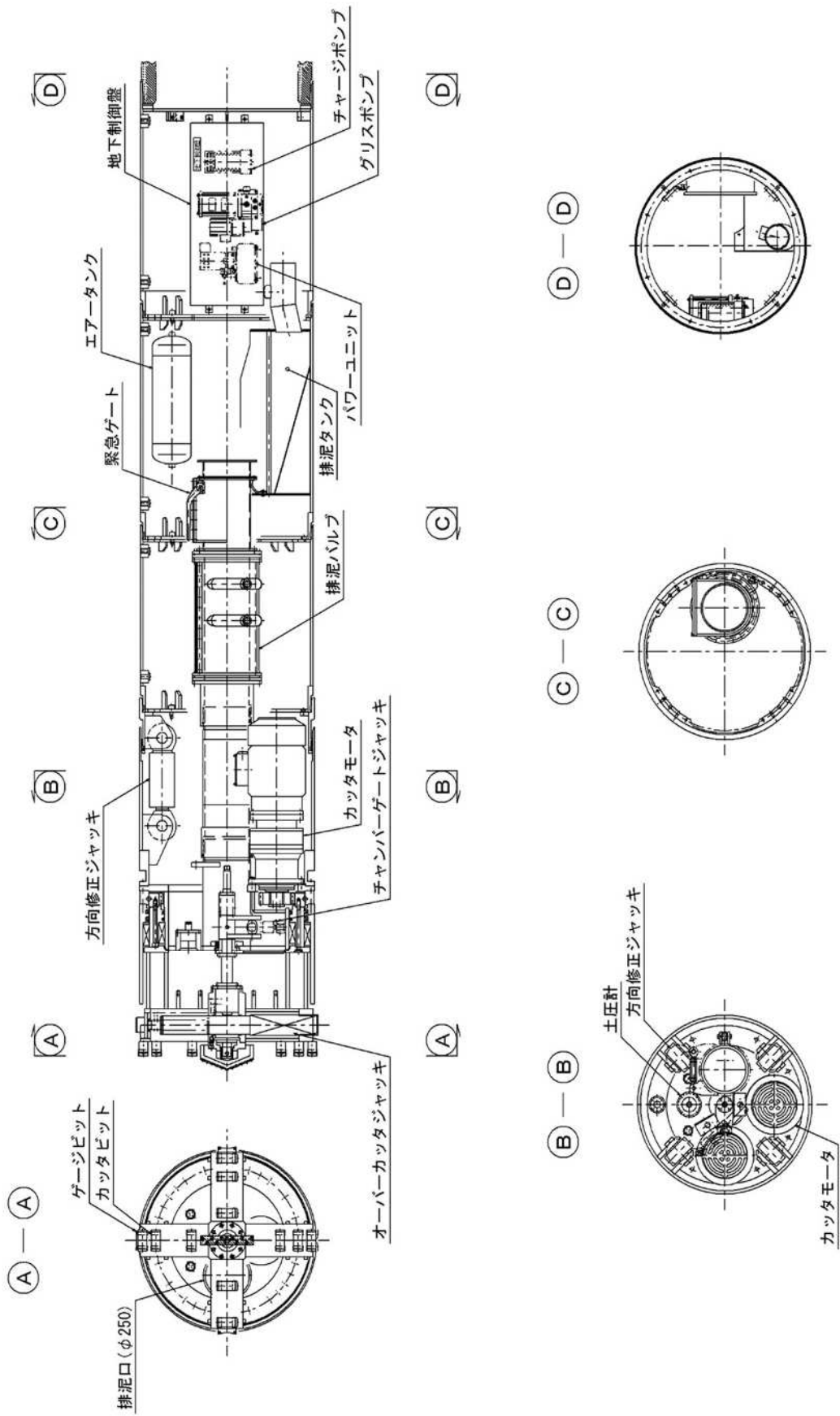


図.1-4-8 平面・縦断図

b. 掘進機概要図



(2) コマンド-S工法

a. システム概要図

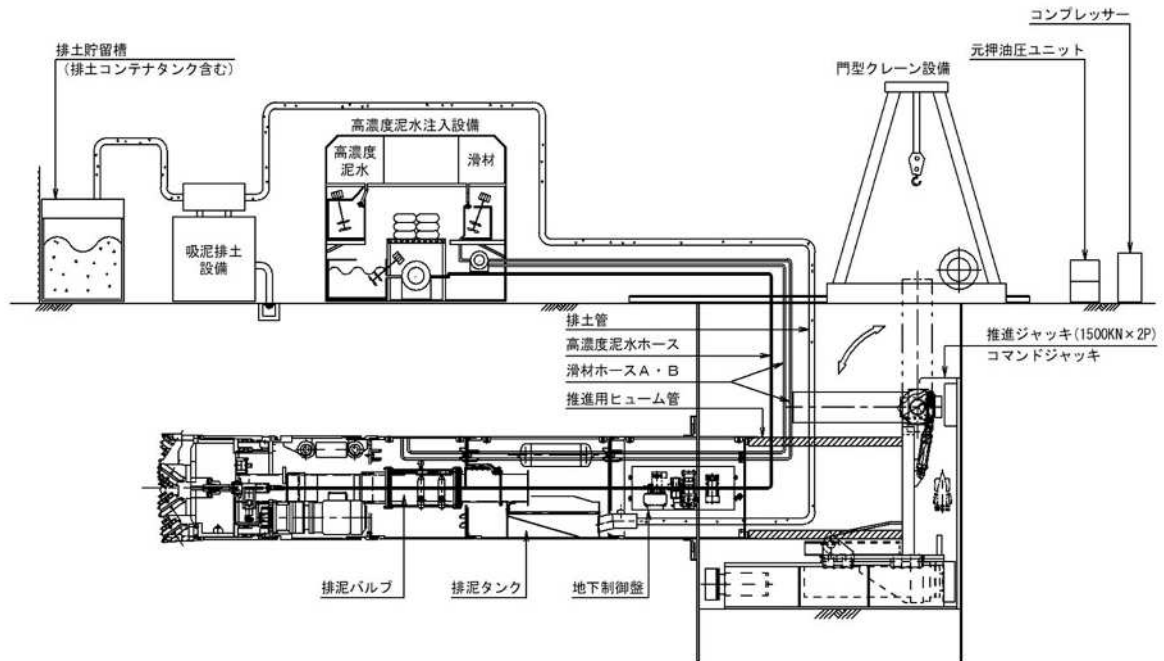


図. 1-4-9 コマンド工法概念図

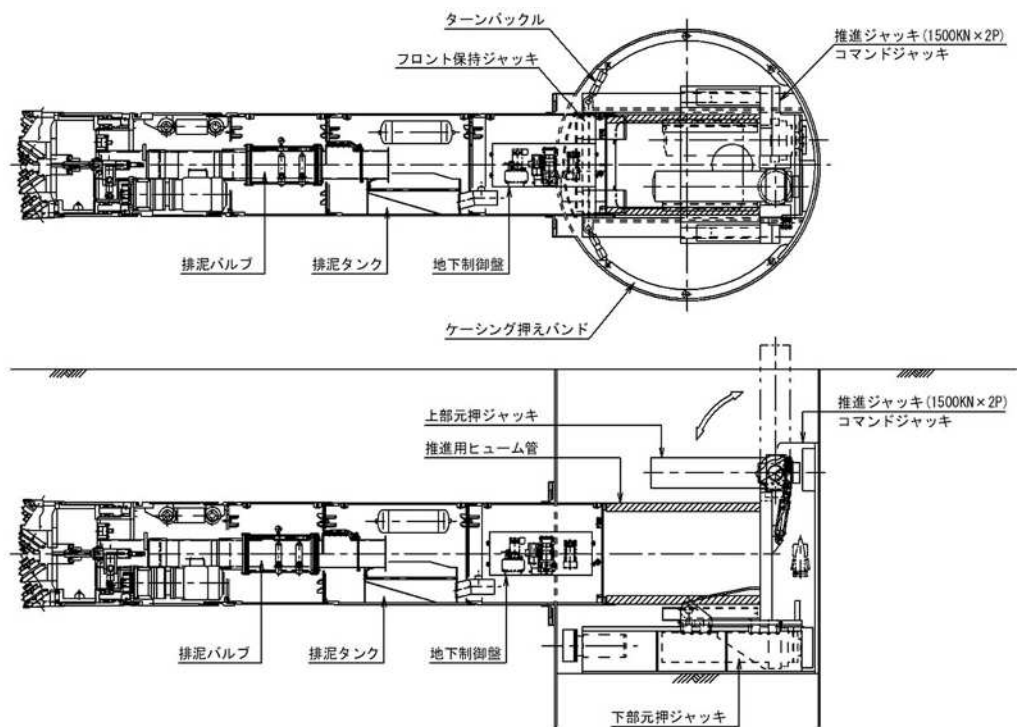
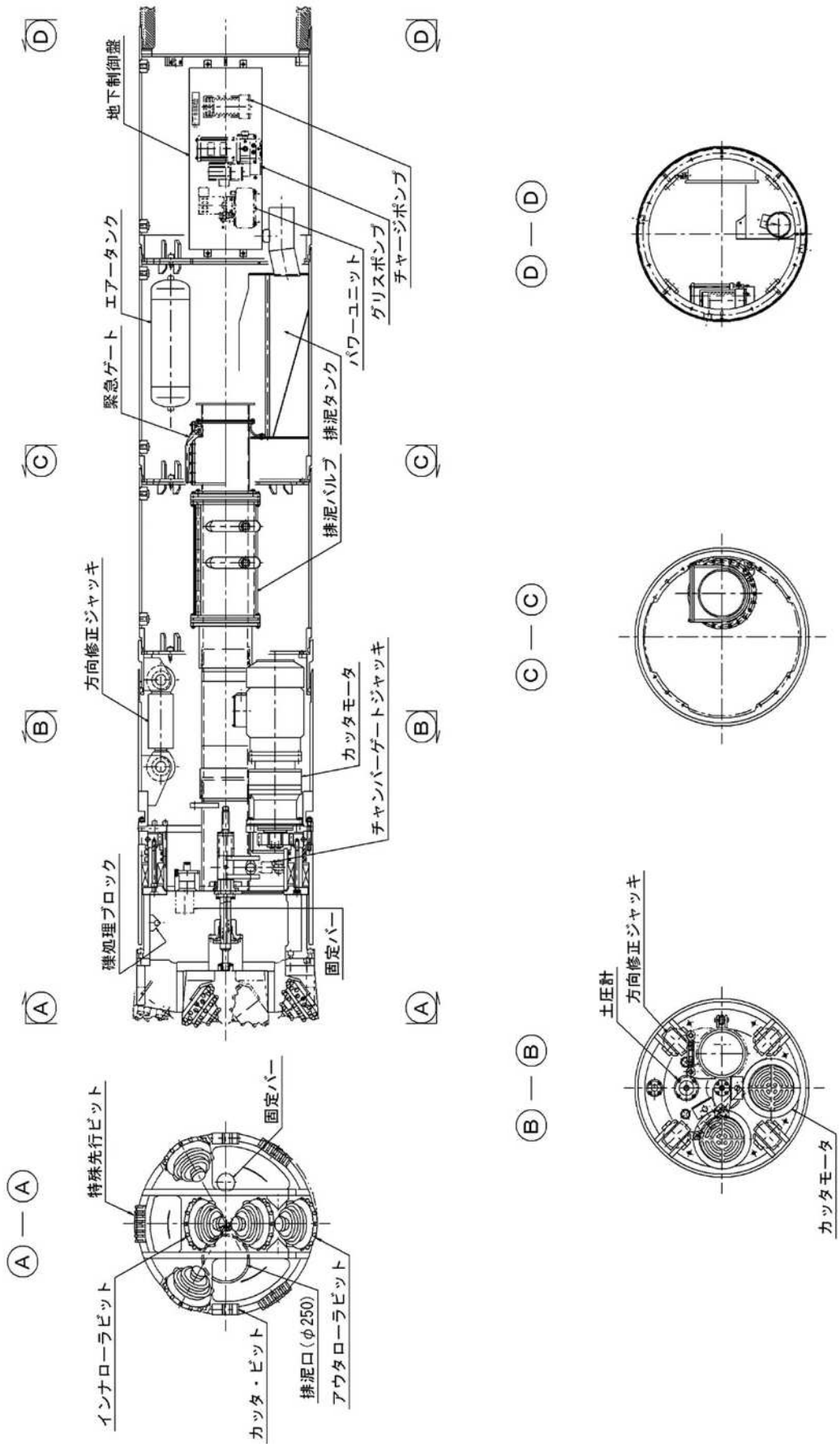


図. 1-4-10 平面・縦断図

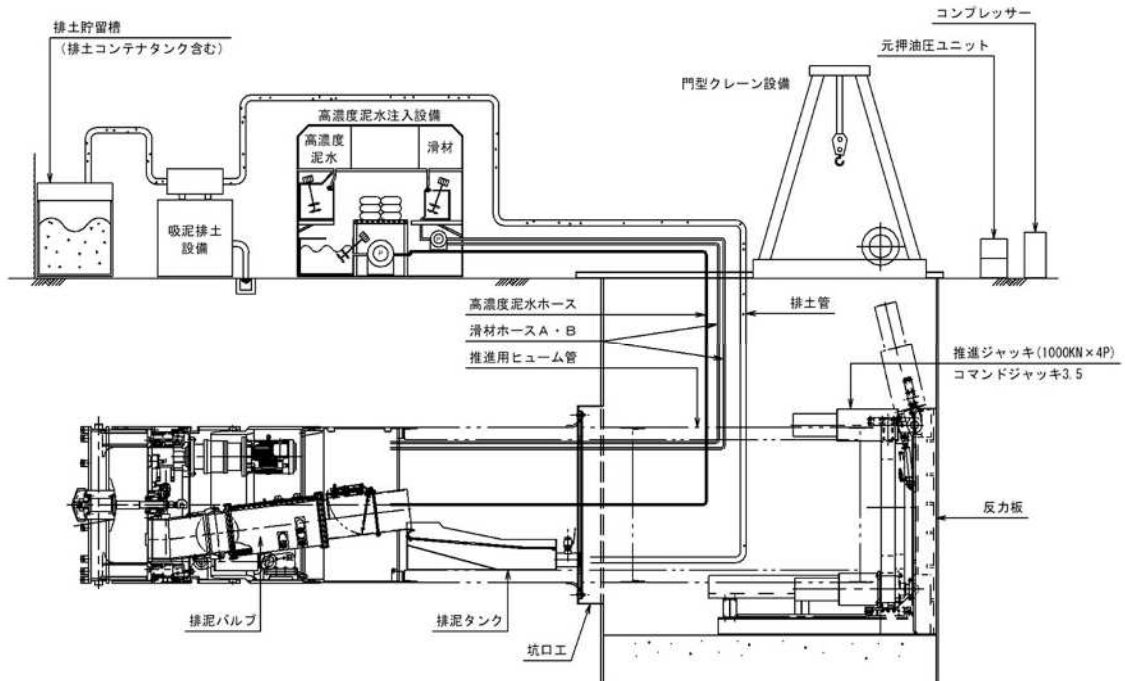
b. 掘進機概観図



1-4-3. φ3500mm立坑シリーズ

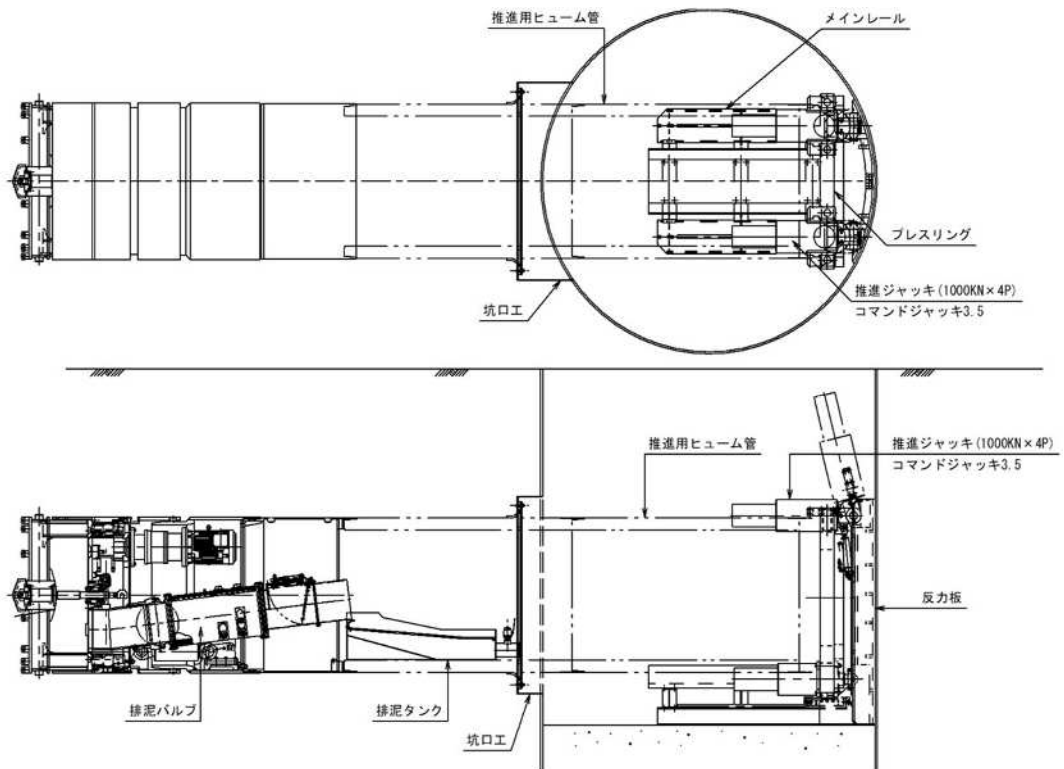
(1) コマンド工法

a. システム概要図



※ 半管推進の場合は、掘込坑口ではなく貼付坑口を使用します。

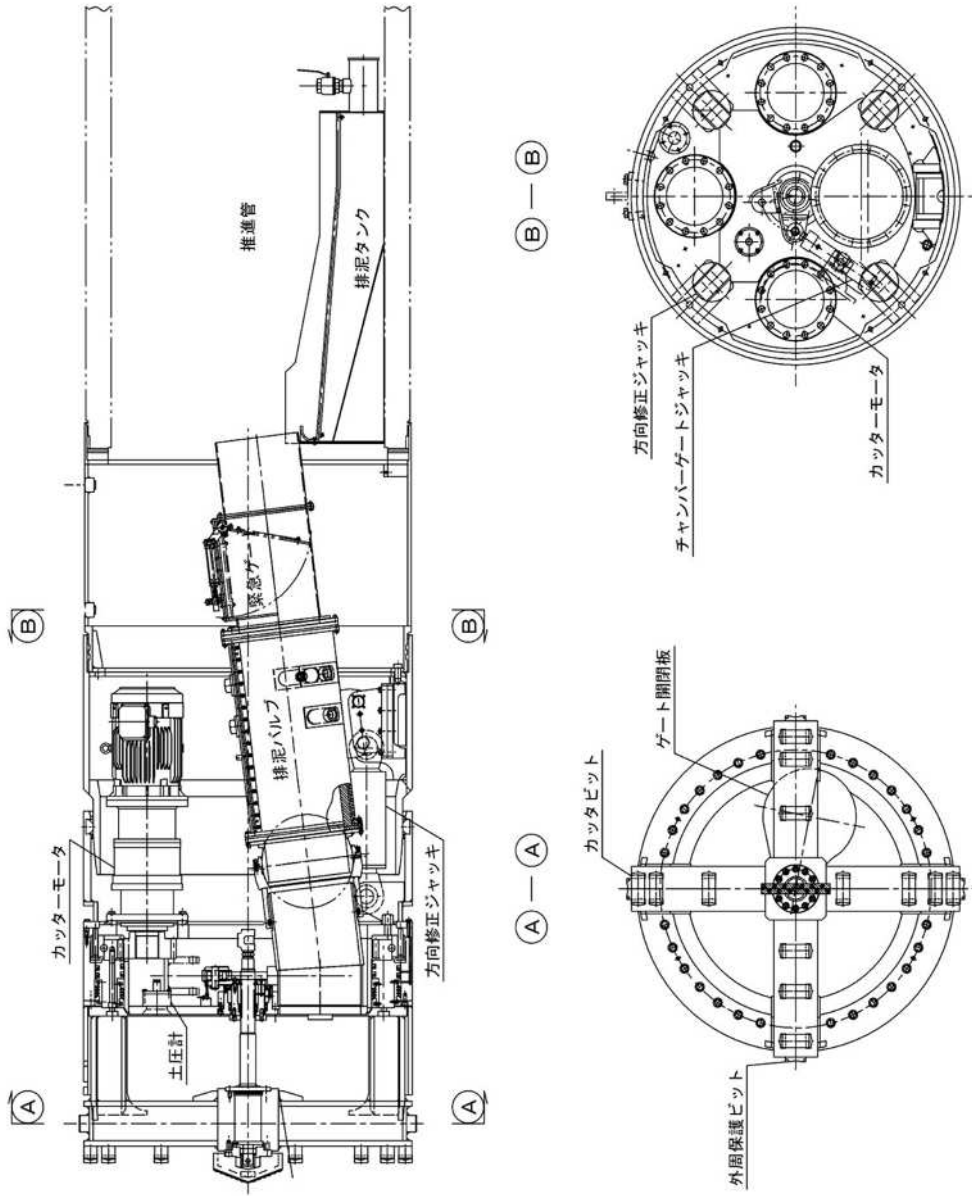
図.1-4-11 コマンド工法概念図



※ 半管推進の場合は、掘込坑口ではなく貼付坑口を使用します。

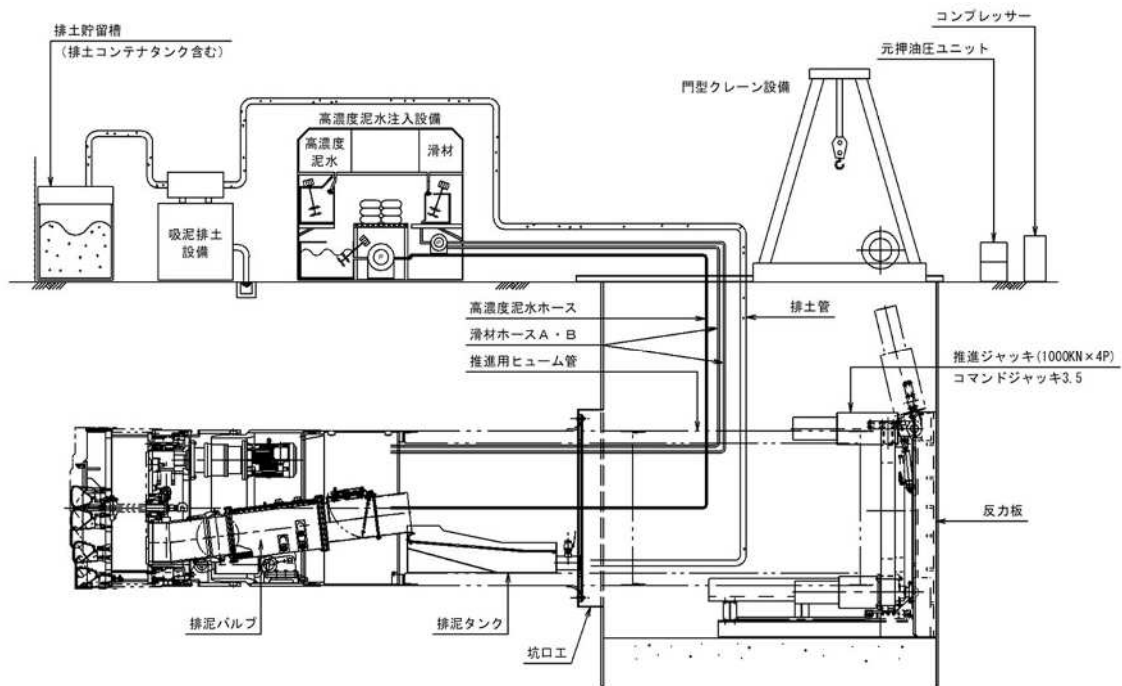
図.1-4-12 平面・縦断図

b. 掘進機概要図



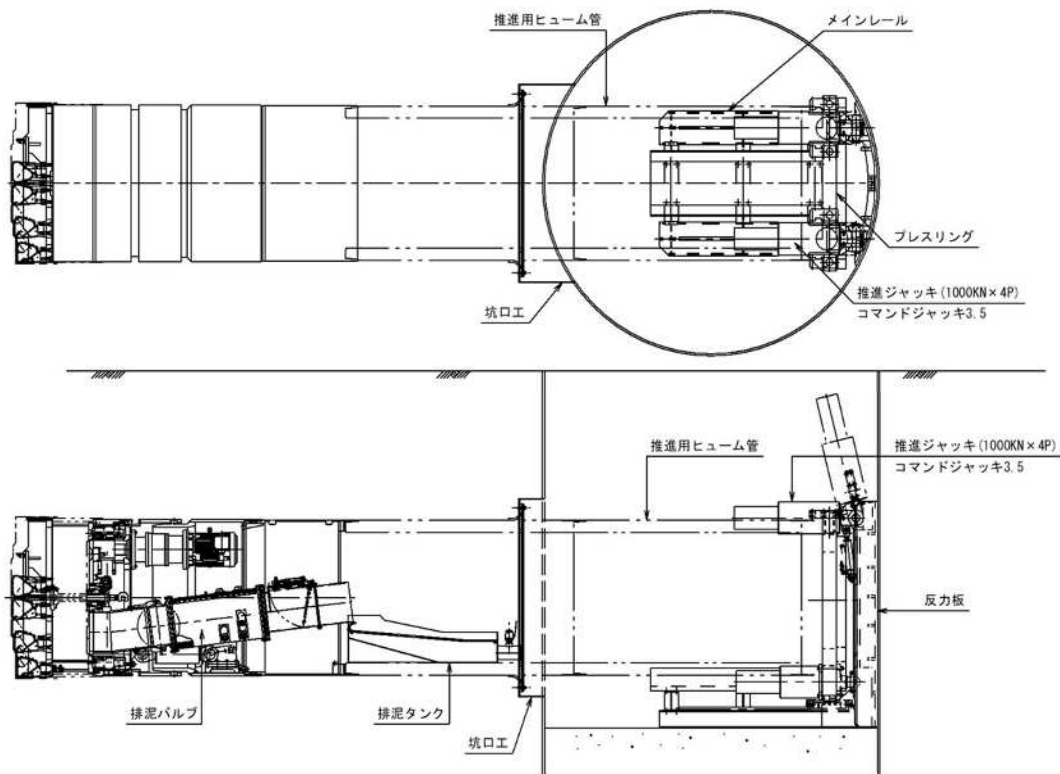
(2) コマンド-S工法

a. システム概要図



※ 半管推進の場合は、掘込坑口ではなく貼付坑口を使用します。

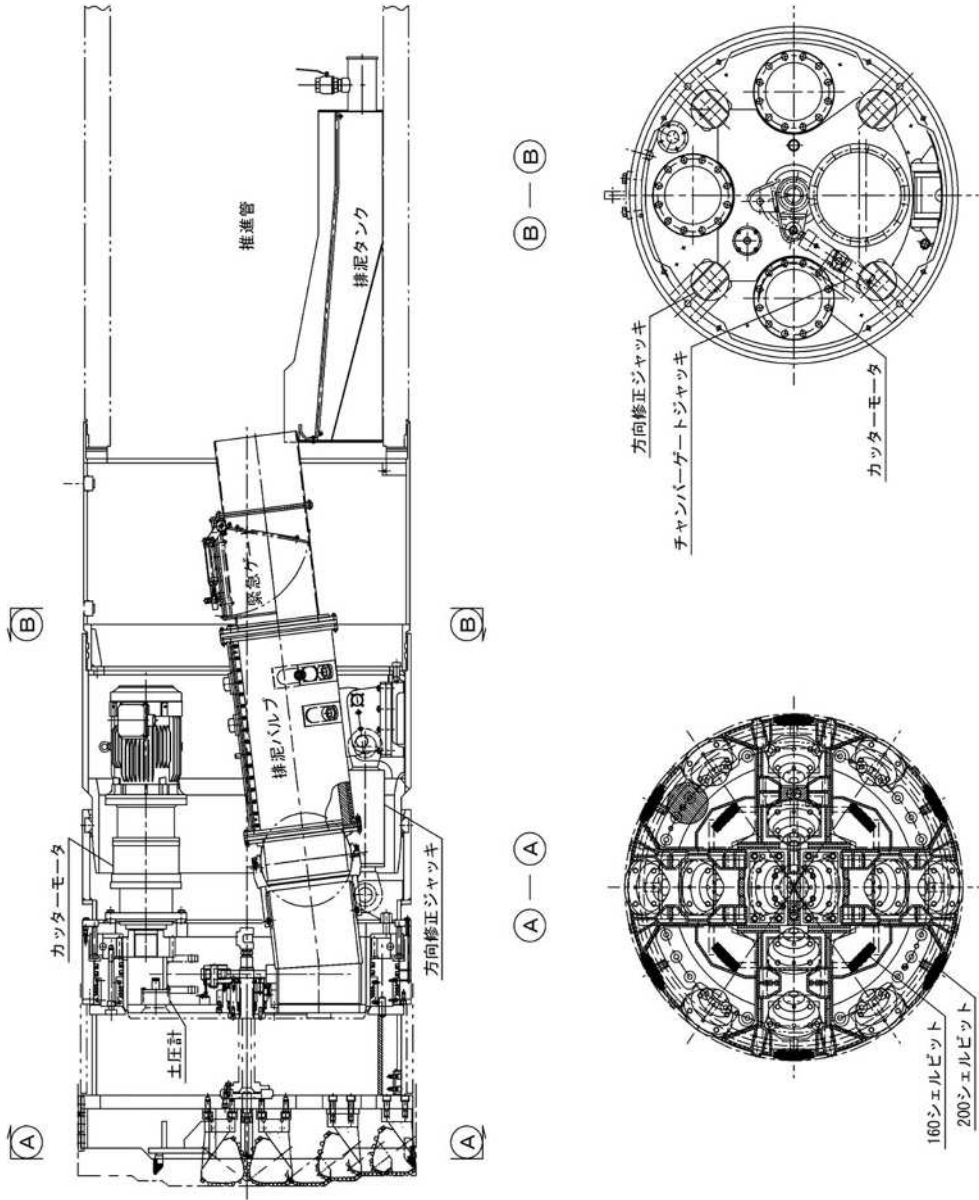
図. 1-4-13 コマンド工法概念図



※ 半管推進の場合は、掘込坑口ではなく貼付坑口を使用します。

図. 1-4-14 平面・縦断面図

b. 掘進機概要図



1-5. 掘進機の種類と仕様

1-5-1. φ3000mm立坑シリーズ

(1) コマンド工法

形 式		CMD-800	CMD-900	CMD-1000	CMD-1100	CMD-1200		
寸 法	管 装 置	ホルダー 外径 (mm)	1,532	1,652	1,772	ホルダー管無し、半管推進のみ		
		全長 (mm)	1,750	1,750	1,900	ホルダー管無し、半管推進のみ		
		最大寸法・外径×長さ (mm)	φ1532×1750	φ1652×1750	φ1772×1900	ホルダー管無し、半管推進のみ		
	本 体	シ ー ルド	外径 (mm)	980	1,100	1,220	1,330	1,450
			全長 (mm)	5,415	5,518	5,635	5,738	3,517
			最大寸法・外径×長さ (mm)	φ980×2035 ※ (1358)	φ1100×2035 ※ (1358)	φ1220×2230 ※ (1605)	φ1330×2230 ※ (1605)	φ1450×2340 ※ (1265)
重 量	総重量 (kgf)		7,850	10,800	10,650	11,650	9,350	
	本体総重量 (作業管含む) (kgf)		6,100	8,800	8,150	11,650	7,850	
	ホルダー管装置重量 (kgf)		1,750	2,000	2,500	ホルダー管無し、半管推進のみ		
	単位最大重量 (シールド本体) (kgf)		3,200	4,050	4,500	5,600	6,400	
性 能	総 推 力	方向修正ジャッキ (kN)	1,200		1,600			
		ホルダー推進ジャッキ (kN)	900		900	—	—	
	最大装備トルク (瞬時) α値 (50/60Hz)		50.4/42.3		71.2/59.2		25.4/21.6	
方 向 修 正 装 置	形 式		先導体 (シールド本体) 屈折式 1 段					
	方向修正ジャッキ		300kN×30MPa×50mm×4本		400kN×30MPa×50mm×4本			
	切羽単位面積当り推力 (kN/m ²)		1,591	1,263	1,369	1,152	969	
	修正角度 左右×上下 (°)		5.7×5.7		4.3×4.3		3.5×3.5	
装 置	ピッチング・ローリング計		電気式・装備数：1					
	方向修正ストローク計		電気式・装備数：4					
	カッタトルク計		電流式・装備数：1					
	土圧計		電気式・装備数：1					
	油圧計		ブルドン管式併用・装備数：1					
	加泥圧計		ブルドン管・装備数：1					
	可塑剤圧力計		ブルドン管・装備数：1					
	測量用ターゲット		装備数：1					
排土監視装置		テレビモニタ方式・装備数：1		目 視				

※ () 数値は到達時の分割最大長である。

形 式		CMD-800	CMD-900	CMD-1000	CMD-1100	CMD-1200	
カ ツ タ	支持方式	外周ビーム支持					
	掘削 外径	シールド掘進時 (mm)	1,030	1,150	1,270	1,380	1,500
		ホルダ管推進時 (mm)	1,552	1,672	1,792	—	—
	カッタヘッド形式	スポーク形式					
	回転数 rpm (50/60Hz)	9.2/11.0		9.1/10.9		7.3/8.8	
	装 備	定格トルク kN-m (50/60Hz)	31.6/26.6		47.4/39.4		31.6/26.6
		瞬間トルク kN-m (50/60Hz)	47.4/39.8		71.2/59.2		47.9/39.8
	トルク 係数	定格トルク (50/60Hz)	$\alpha=33.5/28.3$	$\alpha=23.7/20.0$	$\alpha=26.2/21.6$	$\alpha=20.1/16.7$	$\alpha=16.9/14.4$
		瞬間トルク (50/60Hz)	$\alpha=50.4/42.3$	$\alpha=35.6/30.0$	$\alpha=39.4/32.4$	$\alpha=30.3/25.2$	$\alpha=25.4/21.6$
	カッターモータ	減速機付電動機					
		15kW×4P×400/440V×2台-i=1/40		22kW×4P×400/440V×2台-i=1/40			
排 土 装 置	形 式	バルブ開閉・チャンバ内圧排土形式					
	口 径 (mm)	250		330		400	
	開 閉 装 置	メインバルブ	空気作動・ピンチバルブ×1基				
		チャンバゲート	油圧作動・スイングゲート形式×1基				
		緊急ゲート	手動作動・バタフライ形式×1基				
排泥タンク	容量:0.1m ³ 、排出口:5B 礫選別スクリーン付き						
切羽安定 制御装置	名称	土圧制御装置					
	調整対象項目	加泥材注入量・排泥バルブ開閉					
	制御方式	手動制御					
注入口 (加泥材)	注入位置	カッタ前面		チャンバ内			
	個数	1個		1個			
	管径	1B		1B			
注入口 (可塑材)	注入位置	本体上部					
	個数	1個					
	管径	1/2B					

形 式		CMD-800	CMD-900	CMD-1000	CMD-1100	CMD-1200
油 圧 パワ- ユニット	油圧ポンプ (50/60Hz)	0.2/0.24L/min×30MPa		0.4/0.48L/min×30MPa		
	電動機	0.3kW×4P×100/110V		0.4kW×4P×100/110V		
	台数	1台		1台		
	設置場所	後続管		後続管		
給脂装置	形 式	電動・エンド形				
	定格圧力 (MPa)	14				
	ポンプ吐出量 (L/min)	21/25 (50/60Hz)				
	電動機	0.04kW×4P×100V				
	使用グリス粘度	0番				
	給脂方式	自動給脂				
マシン操作方式		遠隔操作		機内操作		

(2) コマンド-S工法

形 式		CMD-800-S	CMD-900-S	CMD-1000-S	CMD-1100-S	CMD-1200-S			
寸 法	シールド 本 体	外径 (mm)	980	1,100	1,220	1,330	1,450		
		全長 (mm)	5,525	5,628	5,735	5,838	3,560		
		最大寸法・外径×長さ (mm)	φ980×2135 ※ (1468)	φ1100×2135 ※ (1468)	φ1220×2330 ※ (1705)	φ1330×2330 ※ (1705)	φ1450×2350 ※ (1308)		
重 量	本体総重量 (作業管含む) (kgf)	6,300	7,300	8,400	11,900	8,200			
	単位最大重量 (シールド本体) (kgf)	3,500	4,250	4,850	5,850	6,950			
性 能	総推力	方向修正ジャッキ (kN)			1,200		1,600		
	最大装備トルク (瞬間) α値 (50/60Hz)	50.4/42.3			71.2/59.2		25.4/21.6		
方 向 修 正 装 置	形 式	先導体 (シールド本体) 屈折式 1 段							
	方向修正ジャッキ	300kN×30MPa×50mm×4本			400kN×30MPa×50mm×4本				
	切羽単位面積当り推力 (kN/m ²)	1,591	1,263	1,369	1,152	969			
	修正角度 左右×上下 (°)	5.7×5.7			4.3×4.3		3.5×3.5		
計 装 置	ピッチング・ローリング計	電気式・装備数：1							
	方向修正ストローク計	電気式・装備数：4			直読スケール式・装備数：4				
	カッタトルク計	電流式・装備数：1							
	土圧計	電気式・装備数：1							
	油圧計	ブルドン管式併用・装備数：1							
	加泥圧計	ブルドン管・装備数：1							
	可塑性圧力計	ブルドン管・装備数：1							
	測量用ターゲット	装備数：1							
排土監視装置	テレビモニタ方式・装備数：1			目 視					
カ ッ タ	支持方式	周辺支持							
	掘削外径	シールド掘進時 (mm)	1,030	1,150	1,270	1,380	1,500		
	カッタヘッド形式	面板形式							
	回転数 rpm (50/60Hz)	9.2/11.0			9.1/10.9		7.3/8.8		
	装 備 トルク	定格トルク kN-m (50/60Hz)	31.6/26.6			47.4/39.4		31.6/26.6	
		瞬間トルク kN-m (50/60Hz)	47.4/39.8			71.2/59.2		47.9/39.8	
	トルク 係数	定格トルク (50/60Hz)	α=33.5/28.3	α=23.7/20.0	α=26.2/21.6	α=20.1/16.7	α=16.9/14.4		
		瞬間トルク (50/60Hz)	α=50.4/42.3	α=35.6/30.0	α=39.4/32.4	α=30.3/25.2	α=25.4/21.6		
カッターモータ	減速機付電動機								
	15kW×4P×440V×2台-i=1/40			22kW×4P×440V×2台-i=1/40					

※ () 数値は到達時の分割最大長である。

形 式		CMD-800-S	CMD-900-S	CMD-1000-S	CMD-1100-S	CMD-1200-S	
排 土 装 置	形 式	バルブ開閉・チャンバ内圧排土形式					
	口 径 (mm)	250		330		400	
	開閉 装置	メインバルブ	空気作動・ピンチバルブ×1基				
		チャンバゲート	油圧作動・スイングゲート形式×1基				
		緊急ゲート	手動作動・バタフライ形式×1基				
排泥タンク	容量:0.1m ³ 、排出口:5B 礫選別スクリーン付き						
切羽安定 制御装置	名称	土圧制御装置					
	調整対象項目	加泥材注入量・排泥バルブ開閉					
	制御方式	手動制御					
注入口 (加泥材)	注入位置	カッタ前面		チャンバ内			
	個数	1個		1個			
	管径	1B		1B			
注入口 (可塑材)	注入位置	本体上部					
	個数	1個					
	管径	1/2B					
油 圧 パワ ー ユ ニ ッ ト	油圧ポンプ (50/60Hz)	0.2/0.24L/min×30MPa		0.4/0.48L/min×30MPa			
	電動機	0.3kW×4P×100/110V		0.4kW×4P×100/110V			
	台数	1台		1台			
	設置場所	後続管		後続管			
給脂装置	形 式	電動・エンド形					
	定格圧力 (MPa)	14					
	ポンプ吐出量 (L/min)	21/25 (50/60Hz)					
	電動機	0.04kW×4P×100V					
	使用グリス粘度	0番					
	給脂方式	自動給脂					
マシン操作方式		遠隔操作		機内操作			

1-5-2. φ2500mm立坑シリーズ

(1) コマンド工法

φ3000mm立坑シリーズのCMD-800、CMD-900、CMD-1000のホルダー管装置を除いた掘進機の仕様と同じである。

(2) コマンド-S工法

φ3000mm立坑シリーズのCMD-800-S、CMD-900-S、CMD-1000-Sの掘進機の仕様と同じである。

1-5-3. φ3500mm立坑シリーズ

(1) コマンド工法

形 式			CMD-1350	
寸	管 装 置	ホルダー	外径 (mm)	ホルダー管 無し
			全長 (mm)	
			最大寸法・外径×長さ (mm)	
法	本 体	シールド	外径 (mm)	1620
			全長 (mm)	3660
			最大寸法・外径×長さ (mm)	φ1620×1785 ※ (1365)
重 量	総重量 (kgf)		11,000	
	本体総重量 (作業管含む) (kgf)		9,500	
	ホルダー管装置重量 (kgf)		ホルダー管無し	
	単位最大重量 (シールド本体) (kgf)		6,000	
性 能	総推力	方向修正ジャッキ (kN)	2,000	
		ホルダー推進ジャッキ (kN)	—	
	最大装備トルク (瞬時) α値 (50/60Hz)		26.6/22.1	
方 向 修 正 装 置	形 式		先導体 (シールド本体) 屈折式 1 段	
	方向修正ジャッキ		500kN×30MPa ×100mm×4本	
	切羽単位面積当り推力 (kN/m ²)		970	
	修正角度 左右×上下 (°)		6.8×3.5	
計 装 置	ピッチング・ローリング計		電気式・装備数：1	
	方向修正ストローク計		電気式・装備数：4	
	カッタトルク計		電流式・装備数：1	
	土圧計		電気式・装備数：1	
	油圧計		ブルドン管式併用・装備数：1	
	加泥圧計		ブルドン管・装備数：1	
	可塑性圧力計		ブルドン管・装備数：2	
	測量用ターゲット		装備数：1	
	排土監視装置		目 視	

※ () 数値は到達時の分割最大長である。

形 式		CMD-1350	
カ ッ タ	支持方式	外周ビーム支持	
	掘削 外径	シールド掘進時 (mm)	1,670
		ホルダ管推進時 (mm)	—
	カッタヘッド形式	スポーク形式	
	回転数 rpm (50/60Hz)	5.4/6.5	
	装 備 トルク	定格トルク kN-m (50/60Hz)	113.1/94.0
		瞬時トルク kN-m (50/60Hz)	169.7/141.0
	トルク 係数	定格トルク (50/60Hz)	$\alpha = 26.6/22.1$
		瞬時トルク (50/60Hz)	$\alpha = 39.9/33.2$
	カッターモータ	減速機付電動機 22kW × 4P × 400/440V × 3台-i = 1/56	
排 土 装 置	形 式	バルブ開閉・チャンバ 内圧排土形式	
	口 径 (mm)	400	
	開閉 装置	メインバルブ	空気作動・ピンチ バルブ × 1 基
		チャンバゲート	油圧作動・スイング ゲート形式 × 1 基
		緊急ゲート	手動作動・バタフライ 形式 × 1 基
排泥タンク	容量: 0.2m ³ 、排出口: 6B 礫選別スクリーン付き		
切羽安定 制御装置	名称	土圧制御装置	
	調整対象項目	加泥材注入量・排泥バルブ開閉	
	制御方式	手動制御	
注入口 (加泥材)	注入位置	チャンバ内	
	個数	1 個	
	管径	1・1/2B	
注入口 (可塑材)	注入位置	本体上部	
	個数	1 個	
	管径	1/2B	

形 式		CMD-1350
油 圧 パワ ー ユ ニ ット	油圧ポンプ (50/60Hz)	0.4/0.48L/min×30MPa
	電動機	0.4kW×4P×100/110V
	台数	1台
	設置場所	後続管
給脂装置	形 式	電動・エンド形
	定格圧力 (MPa)	14
	ポンプ吐出量 (L/min)	21/25 (50/60Hz)
	電動機	0.04kW×4P×100V
	使用グリス粘度	0番
	給脂方式	自動給脂
マシン操作方式		遠隔操作

(2) コマンド-S工法

形 式		GMD-1350-S	
寸 法	本 体 シ ー ルド	外径 (mm)	1,620
		全長 (mm)	3,688
		最大寸法・外径×長さ (mm)	φ1620×2350 ※ (1365)
重 量	本体総重量 (作業管含む) (kgf)		9,500
	単位最大重量 (シールド本体) (kgf)		6,000
性 能	総推力	方向修正ジャッキ (kN)	2,000
	最大装備トルク (瞬間) α値 (50/60Hz)		26.6/22.1
方 向 修 正 装 置	形 式		先導体 (シールド本体) 屈折式 1 段
	方向修正ジャッキ		500kN×30MPa ×100mm×4本
	切羽単位面積当り推力 (kN/m ²)		970
	修正角度 左右×上下 (°)		6.8×3.5
計 装 装 置	ピッチング・ローリング計		電気式・装備数：1
	方向修正ストローク計		直読スケール式・装備数：4
	カッタトルク計		電流式・装備数：1
	土圧計		電気式・装備数：1
	油圧計		ブルドン管式併用・装備数：1
	加泥圧計		ブルドン管・装備数：1
	可塑剤圧力計		ブルドン管・装備数：2
	測量用ターゲット		装備数：1
	排土監視装置		目 視
カ タ タ	支持方式		周辺支持
	掘削外径	シールド掘進時 (mm)	1,670
	カッタヘッド形式		面板形式
	回転数 rpm (50/60Hz)		5.4/6.5
	装 備 ト ル ク	定格トルク kN-m (50/60Hz)	113.1/94.0
		瞬間トルク kN-m (50/60Hz)	169.7/141.0
	ト ル ク 係 数	定格トルク (50/60Hz)	α = 26.6/22.1
		瞬間トルク (50/60Hz)	α = 39.9/33.2
	カッターモータ		減速機付電動機 22kW×4P×440V×3台-i=1/56

※ () 数値は到達時の分割最大長である。

形 式		CMD-1350-S	
排 土 装 置	形 式	バルブ開閉・チャンバ 内圧排土形式	
	口 径 (mm)	400	
	開閉 装置	メインバルブ	空気作動・ピンチ バルブ×1基
		チャンバゲート	油圧作動・スイング ゲート形式×1基
緊急ゲート		手動作動・バタフライ 形式×1基	
排泥タンク		容量:0.2m ³ 、排出口:6B 礫選別スクリーン付き	
切羽安定 制御装置	名称	土圧制御装置	
	調整対象項目	加泥材注入量・排泥バルブ開閉	
	制御方式	手動制御	
注入口 (加泥材)	注入位置	チャンバ内	
	個数	1個	
	管径	1・1/2B	
注入口 (可塑材)	注入位置	本体上部	
	個数	1個	
	管径	1/2B	
油 圧 パワ ー ユ ニ ッ ト	油圧ポンプ (50/60Hz)	0.4/0.48L/min×30MPa	
	電動機	0.4kW×4P×100/110V	
	台数	1台	
	設置場所	後続管	
給脂装置	形 式	電動・エンド形	
	定格圧力 (MPa)	14	
	ポンプ吐出量 (L/min)	21/25 (50/60Hz)	
	電動機	0.04kW×4P×100V	
	使用グリス粘度	0番	
	給脂方式	自動給脂	
マシン操作方式		遠隔操作	

第2節 推進力の算定

2-1. 推進力

推進力は推進諸抵抗の総和とする。通常、推進抵抗は次の要素から成る。

- (1) 推進に伴う初期抵抗（先端の貫入抵抗）
- (2) 管及び掘進機外周と土との摩擦抵抗又はせん断抵抗
- (3) 管の自重による管と土との摩擦抵抗
- (4) 管と土の付着力
- (5) その他必要に応じて土留、泥水圧、泥土圧、圧気圧等による抵抗

コマンド工法は、オーバーカットと高濃度泥水によるオーバーカット部の充満加圧効果により、推進管と地山のクリアランスが安定して保たれるため、上記(2)・(3)・(4)の影響を押え、低い推進力で掘進を行う推進工法である。従って、推進力はオーバーカット部の高濃度泥水と推進管との付着力による抵抗力が主となり、この外周抵抗は、公益社団法人 日本推進技術協会『推進工法用設計積算要領 泥濃式推進工法編』（2011年改訂版）に基づき得られた泥濃式算定式から一般に求められる。

2-2. 泥濃式算定式

2-2-1. 土質区分 普通土・砂礫土(1)～(3)部計算

公益社団法人 日本推進技術協会『泥濃式推進工法編』（2011年改訂版）の式を参考とする。

$$F = F_0 + f \cdot S \cdot L \quad \dots\dots\dots (1.1)$$

$$F_0 = (P_e + P_w) \cdot (B_0/2)^2 \cdot \pi \quad \dots\dots\dots (1.2)$$

$$f = 2 + 3 \cdot (G/100)^2 + 27 \cdot (G/100) \cdot M^2 \quad \dots\dots\dots (1.3)$$

※ MGSシステム使用時は滑材低減を考慮する。

ここに、

- F : 総推進力 (kN)
- F₀ : 初期抵抗力 (kN)
- S : 管外周長 (m)
- L : 推進延長 (m)
- P_e : 切羽単位当り推力 (kN/m²)
P_e = 4.0 × N値
- P_w : 掘削室内泥水圧力 (kN/m²)
P_w = 地下水圧 + 20.0
- B₀ : 掘進機外径 (m)
- f : 管外周抵抗力 (kN/m²)
- G : 礫率 (%)
- M : 最大礫長径/管外径

注) 最大礫長径はコマンド工法実績として下記数値とする。

呼び径	砂礫土(2)	砂礫土(3)
φ 800	120mm	240mm
φ 900	135mm	270mm
φ 1000	150mm	300mm
φ 1100	165mm	330mm
φ 1200	180mm	360mm
φ 1350	195mm	390mm

2-2-2. 土質区分 硬質土(1)～(2)部計算

計算手法は「泥濃式算定式」を基本とする。岩盤推進工において、把握が困難な要素は岩盤を粉砕するのに必要な推力の算定である。よってここでは、『大口径削孔機械の削孔性に関する研究』（土木研究資料・第1310号）を参考にして、所要の削孔速度を得るために必要となる推進力を計算し、これをもって初期抵抗力 F_0 とした。

(1) 初期抵抗力 F_0 の算定

初期抵抗は、下記に示すインサート型カッターの削孔速度とビット推力の関係式により算出する。

$$\text{計算式 } R = K \times (N^{0.8} \times W^{1.5}) / (S^{1.8} \times D^{0.3} \times e^{1.1 \cdot D})$$

ここで、 R : 削孔速度 (m/h)

K : ドリラビリティー定数 (30000~50000) \cong 40000として計算。

N : ビット回転速度 (rpm)

W : 削孔速度 R を得るために必要なビット推力 (kN)

S : 削孔強度 (kN/m²) \cong 岩盤の一軸圧縮強度として計算。

D : 削孔径 (m)

計算は削孔速度 R を日進量等から仮定し、ビット推力 W を算出する。計算の結果は、概略値で下記の様になる。よってコマンド-S工法の初期抵抗力 F_0 は、下記の表の値を採用することとする。

表. 2-2-1 初期抵抗力 F_0 一覧表 (kN)

管径	土質	
	硬質土(1)	硬質土(2)
ϕ 800	210	300
ϕ 900	230	340
ϕ 1000	260	380
ϕ 1100	290	420
ϕ 1200	310	450
ϕ 1350	340	500

(2) ドリラビリティー定数の参考文献

経済削孔に関して最も重要な削孔特性を表す削孔速度公式について次式を提案した。

$$R = K \times (N^{1.1} \times W^{1.5}) / (S^{1.8} \times e^{1.1 \cdot D + 1.12 \cdot H}) \quad (\text{m/h})$$

ここに、 R : 削孔速度 (m/h)

K : ドリラビリティー定数 (16000~20000)

N : ビット回転速度 (rpm)

W : ビット推力 (kN)

S : 削孔強度 (kN/m²)

D : 削孔径 (m)

H : 基準化したカッターの摩耗量

であり、これはツールカッタービットに適用されるものである。さらに、インサート型カッターについては大口径削孔の使用例が少なく、十分な関係は得ていないが、

$$R_1 = K_1 \times (N^{0.8} \times W^{1.5}) / (S^{1.8} \times D^{0.3} \times e^{1.1 \cdot D}) \quad (\text{m/h})$$

で表す事が出来るものとする。ここにR₁、K₁はそれぞれインサート型カッターの削孔速度及びドリラビリティー定数である。実験結果からK₁=30000~50000が得られている。

建設省土木研究所：『大口径削孔機械の削孔性に関する研究』より

(3) 参考式 I

$$F = F_0 + f \cdot S \cdot L$$

F : 総推進力 (kN)

F₀ : 初期抵抗 (kN)

f : 管外周抵抗値 (kN/m²) = 2.0

S : 管外周長 (m)

L : 推進延長 (m)

$$F_0 = \{ (R \cdot S^{1.8} \cdot D^{0.3} \cdot e^{1.1 \cdot D}) / (K \cdot N^{0.8}) \}^{1/1.5}$$

R : 削孔速度 (m/h)

S : 削孔強度 (kN/m²)

D : 削孔径 (m)

K : ドリラビリティー定数

N : ビット回転速度 (rpm)

※ MGSシステム使用時は滑材低減を考慮する。

なお、曲線推進においては、一般の推進工法と同様に直線推進における推進抵抗の他に管後方からの曲線外側方向への分力による管外壁面との摩擦抵抗が負荷されるので、その分推進力は増加する。

2-3. 許容推進延長

許容推進延長は、推進方向の推進管の耐荷力（許容応力）、元押ジャッキ最大設備推進力を比較して最小値を許容最大推進力と考え計算を行う。

(1) 推進方向の推進管の耐荷力

第3章参考資料 第2節を参照のこと。

(2) 元押ジャッキ最大設備の有効推進力

a. φ3000mm立坑シリーズ

アクロバットジャッキのジャッキ最大配置設備有効推進力を参考として表.2-2-2に示す。

表.2-2-2 アクロバットジャッキの有効推進力

種別 \ 呼び径	φ800	φ900	φ1000	φ1100	φ1200
ジャッキ (kN)	1000				
配置可能台数	4				
最大配置設備推進力 (kN)	4000				

b. φ2500mm立坑シリーズ

コマンドジャッキのジャッキ最大配置設備有効推進力を参考として、表.2-2-3に示す。

表.2-2-3 コマンドジャッキの有効推進力

種別 \ 呼び径	φ800	φ900	φ1000
ジャッキ (kN)	1500		
配置可能台数	2		
最大配置設備推進力 (kN)	3000		

c. φ3500mm立坑シリーズ

コマンドジャッキ3.5のジャッキ最大配置設備有効推進力を参考として、表.2-2-4に示す。

表.2-2-4 コマンドジャッキ3.5の有効推進力

種別 \ 呼び径	φ1350
ジャッキ (kN)	1000
配置可能台数	4
最大配置設備推進力 (kN)	4000

(3) 許容推進延長の求め方

$$L_a = \frac{F_a - F_o}{f \cdot S} \dots\dots\dots (1.4)$$

ここに、

L_a : 許容推進延長 (m)

F_a : 元押許容最大推進力 (kN)

F_o : 初期抵抗力 (kN)

f : 管外周抵抗力 (kN/m²)

$$f = 2 + 3 \cdot (G/100)^2 + 27 \cdot (G/100) \cdot M^2$$

S : 管外周長 (m)

※ MGSシステム使用時は滑材低減を考慮する。

2-4. 曲線推進における推進抵抗値の計算

2-4-1. 曲線推進抵抗値の計算

曲線推進は、直線推進における推進抵抗のほかに、推進力の曲線外側方向への分力による管外壁面との摩擦抵抗が負荷されるので、その分推進力が増加する。

曲線推進抵抗値の計算は、推進機の通過した軌跡を推進管が円滑に追従すると仮定し、図. 2-4-1から以下により求める。

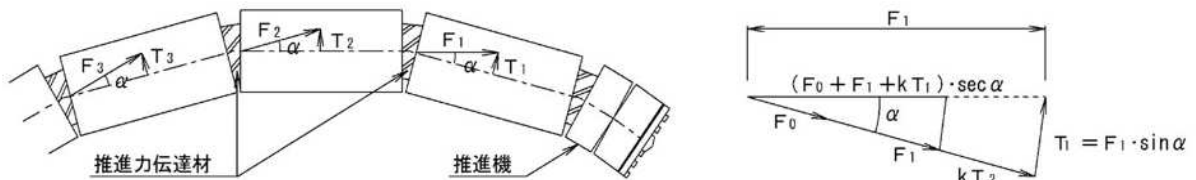


図. 2-4-1 曲線推進抵抗説明図

図. 2-4-1(a)において

F_0 : 推進機の先端抵抗力 (kN)

F_1' : 第1本目の管の直線推進の抵抗力 (kN)

F_1 : 第2管目より第1管目に加わる推進力 (kN)

T_1 : 推進分力 (kN)

k : 曲線部分の推進分力に対する管と土との摩擦係数 ($=\tan(\phi/2)$)

α : 第1管と第2管の折れ角 ($^\circ$)

とすると図. 2-4-1(b)より

$$F_1 = (F_0 + F_1' + k \cdot F_1 \cdot \sin \alpha) \sec \alpha$$

同様に

$$F_2 = (F_1 + F_2' + k \cdot F_2 \cdot \sin \alpha) \sec \alpha$$

$$F_3 = (F_2 + F_3' + k \cdot F_3 \cdot \sin \alpha) \sec \alpha$$

上式から

$$F_1 = \frac{(F_0 + F_1') \cdot \sec \alpha}{1 - k \cdot \sin \alpha \cdot \sec \alpha}$$

$$F_2 = \frac{(F_0 + F_2') \cdot \sec \alpha}{1 - k \cdot \sin \alpha \cdot \sec \alpha}$$

$$F_3 = \frac{(F_0 + F_3') \cdot \sec \alpha}{1 - k \cdot \sin \alpha \cdot \sec \alpha}$$

ここで

$$K = \frac{\sec \alpha}{1 - k \cdot \sin \alpha \cdot \sec \alpha} = \frac{1}{\cos \alpha - k \cdot \sin \alpha}$$

とすると

$$F_2 = \{K(F_0 + F_1') + F_2'\} \quad K = K^2(F_0 + F_1') + K \cdot F_2'$$

同様に

$$F_3 = K^3(F_0 + F_1') + K^2 \cdot F_2 + K \cdot F_3$$

したがって

$$F_n = K^n(F_0 + F_1') + K^{n-1} \cdot F_2' + K^{n-2} \cdot F_3' \cdots \cdots + K F_n'$$

ここで

$$F' = F_1' = F_2' = F_3' = \cdots \cdots F_n'$$

$$F_n = F_0 \cdot K^n + F' \cdot \sum_1^n K^n$$

また、先端抵抗力 F_0 の項を除いた曲線部の推進抵抗と直線部の推進抵抗の比率 (λ) を

$$\lambda = \frac{\sum_1^n K^n}{n} = \frac{K^{n+1} - K}{n(K-1)} \quad \text{とすると}$$

$$F_n = F_0 \cdot K^n + F' \cdot n \cdot \lambda \quad \cdots \cdots \text{(式. 2. 4-1)}$$

ここに、

F_n : 第 n 本の曲線推進の抵抗力 (kN)

F_0 : 先端抵抗力 (kN)

$$K : \frac{1}{\cos \alpha - k \cdot \sin \alpha}$$

α : 隣接する推進管の折れ角 ($^\circ$)

$$\left(= 2 \sin^{-1} \frac{L}{2(R - D/2)} \doteq \frac{IA}{2} \right)$$

ただし、 L : 管の長さ (m)

R : 曲線半径 (m)

D : 管の外径 (m)

IA : 交角

k : 曲線部の推進分力に対する管と土との摩擦係数 ($= \tan(\phi/2)$)

ただし、 $\phi < 15^\circ$ の場合は $\phi = 15^\circ$ として算出する。

n : 曲線区間の推進管本数 (本)

F' : 管 1 本当たりの直線推進の抵抗力 (kN/本)

λ : 曲線推進と直線推進の推進抵抗比率 (先端抵抗力 F_0 の項を除く)

また、図. 2-4-2 のような推進区間途中で曲線を含む路線における一般式を (式. 2. 4-2) に示す。

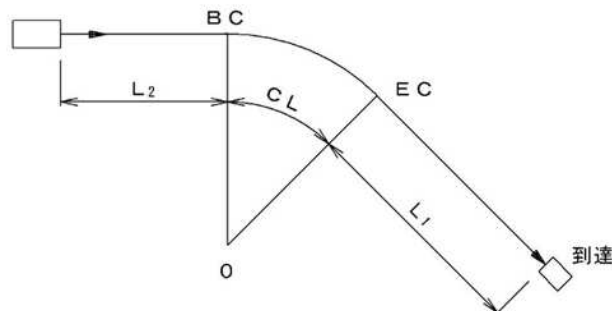


図. 2-4-2 曲線推進路線の例

$$F = (F_0 + f \cdot L_1) K^n + f \cdot CL \cdot \lambda + f \cdot L_2 \quad \dots\dots\dots (式. 2. 4-2)$$

ここに、

- F : 推進力 (kN)
- F₀ : 先端抵抗力 (kN)
- f : 1 m 当たり直線推進の抵抗力 (kN/m)
- L₁ : E C 点から到達立坑までの距離 (m)

$$K : \frac{1}{\cos \alpha - k \cdot \sin \alpha}$$

$$\left(= 2 \sin^{-1} \frac{L}{2(R - D/2)} \doteq \frac{IA}{2} \right)$$

- α : 隣接する推進管の折れ角 (°)
- ただし、 L : 管の長さ (m)
- R : 曲線半径 (m)
- D : 管の外径 (m)
- IA : 交角

- k : 曲線部の推進分力に対する管と土との摩擦係数 (=tan(φ/2))
- ただし、φ < 15° の場合は φ = 15° とし算出する。

- n : 曲線区間の推進管本数 (本)
- λ : 曲線推進と直線推進の推進抵抗比率
- CL : 曲線区間の長さ (m)
- L₂ : 発進立坑から B C 点までの距離 (m)

上記算定式は折れ線状に並んだ推進管の幾何学的関係から導き出されたものであるが、推進管の長さを無限小として数学的に導き出された算定式を(式. 2. 4-3)に示す。

$$F = (F_0 + f \cdot L_1) e^{\mu \theta} + f \cdot R (e^{\mu \theta} - 1) / \mu + f \cdot L_2 \quad \dots\dots\dots (式. 2. 4-3)$$

ここに

- F : 推進力 (kN)
- F₀ : 先端抵抗力 (kN)
- f : 1 m 当たり直線推進の抵抗力 (kN/m)
- L₁ : E C 点から到達立坑までの距離 (m)
- e : 自然対数の底 e = 2. 718...
- μ : 摩擦係数
- θ : 曲線区間の中心角 (rad) 1rad = 57. 29578...
- R : 曲線半径 (m)
- L₂ : 発進立坑から B C 点までの距離 (m)

実際の管列は折れ線状になっているが、折れ線(管長)と曲線半径の比が20程度であれば、円弧とみなしてもさしつかえなく、(式. 2. 4-2)と(式. 2. 4-3)は、ほぼ同じ計算結果が得られる。半径が小さい場合には半分の長さの推進管を用いるので、通常はこの比が20以上となる。

(式. 2. 4-3)では1つの数式で表されているので計算手順が簡素であり、路線に複数の曲線が含まれている場合等では計算が容易である。

2-4-2. 曲線推進における許容推進力の検討

曲線区間では推進管が折れ線状になっており、推進力には水平分力が発生する。この水平分力に対抗する地盤反力が推進管に側方荷重として作用する。水平分力は、曲線開始点（BC点）で最大となる。また、管に作用する側方荷重（地盤反力）の許容最大値は、管の許容等分布側圧（管の保証等分布耐荷力）と分布範囲から求まる。従って、BC点における水平分力と許容最大側方荷重の釣り合い条件式から許容推進力を求めることができる。

前記の前提となる地盤反力の分布範囲については、従来の設計方法は軸方向の分布範囲を管長のL/4に固定していたが、「曲線部における許容推進力の算定に関する共同研究（平成14年3月、（社）日本下水道管渠推進技術協会、全国ヒューム管協会）」により、軸方向の分布範囲を推進管の形状により変化させる式（影響範囲係数）が提案された。本編では、この提案を基にした許容推進力の算定式を示す。

なお、従来の計算においては周方向の分布範囲を180°（2r）としていたが、地山の状況により分布幅が狭くなることが考えられることから、本算定式では地盤反力の周方向の分布範囲を90°（√2r）としている。

（1）許容推進力の算定

図. 2-4-3に、推進力、水平分力、側方荷重及び側方荷重の分布範囲を模式図として示す。

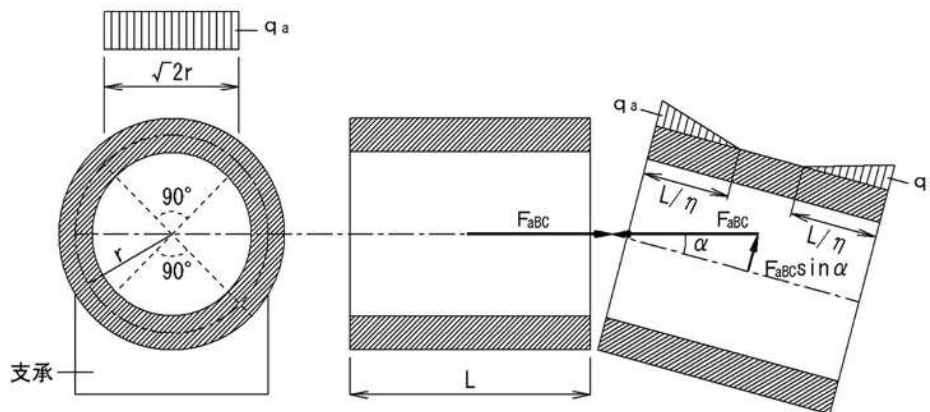


図. 2-4-3 BC点に於ける水平分力と側方荷重の模式図

模式図から、水平分力と許容最大側方荷重の釣り合い条件式は、次式で与えられる。

$$F_{abc} \cdot \sin \alpha = 2 \times 1/2 \times L / \eta \times \sqrt{2r} \times q_a$$

ここで、「コンクリート標準示方書(2002年 土木学会)」における安全係数の概念を基に、荷重係数および部材係数の安全係数を考慮し、曲線推進における推進管の安全率を1.5とすると、許容推進力の算定式は次のようになる。

$$F_{abc} = \frac{2 \times 1/2 \times L / \eta \times \sqrt{2r} \times q_a}{1.5 \times \sin \alpha} = \frac{\sqrt{2r} \times L / \eta \times q_a}{1.5 \times \sin \alpha} \quad \dots\dots\dots \text{(式. 2.4-4)}$$

ここに

F_{aBC} : BC点における許容推進力 (kN)
 (ただし、管の許容耐荷力を越えないものとする)

L : 推進管の有効長 (m)

η : 影響範囲係数

周方向の分布範囲を 90° とした場合

$$\eta = -13.917R_t - 0.579R_L + 10.506R_t \times R_L + 2.033$$

R_t : 管厚比 = t/D_i

R_L : 管長比 = L/D_i

D_i : 推進管の内径 (m)

t : 推進管の管厚 (m)

q_a : 管の許容等分布側圧 (管の保証等分布耐荷力) (kN/m^2)

$$q_a = (0.318P \cdot r + 0.239W \cdot r) / (0.239r^2)$$

P : 外圧試験荷重 (kN/m)

r : 管厚中心半径 (m)

W : 推進管の自重 (kN/m)

α : 管1本当たりの折れ角 ($^\circ$)

影響範囲係数 η の計算結果を表. 2-4-1に示す。

表. 2-4-1 影響範囲係数 η

(単位 : m)

呼び径 (mm)	$\phi 800$	$\phi 900$	$\phi 1000$	$\phi 1100$	$\phi 1200$	$\phi 1350$
管厚 (mm)	80	90	100	105	115	125
η	管長 2,430mm	2.074	1.915	1.787	1.641	1.453
	管長 1,200mm	1.349	1.270	1.207	1.167	1.094

※) 影響範囲係数 η (≥ 1.0)

第3節 立坑概要

3-1. 発進立坑標準寸法

3-1-1. φ3000mm立坑シリーズ

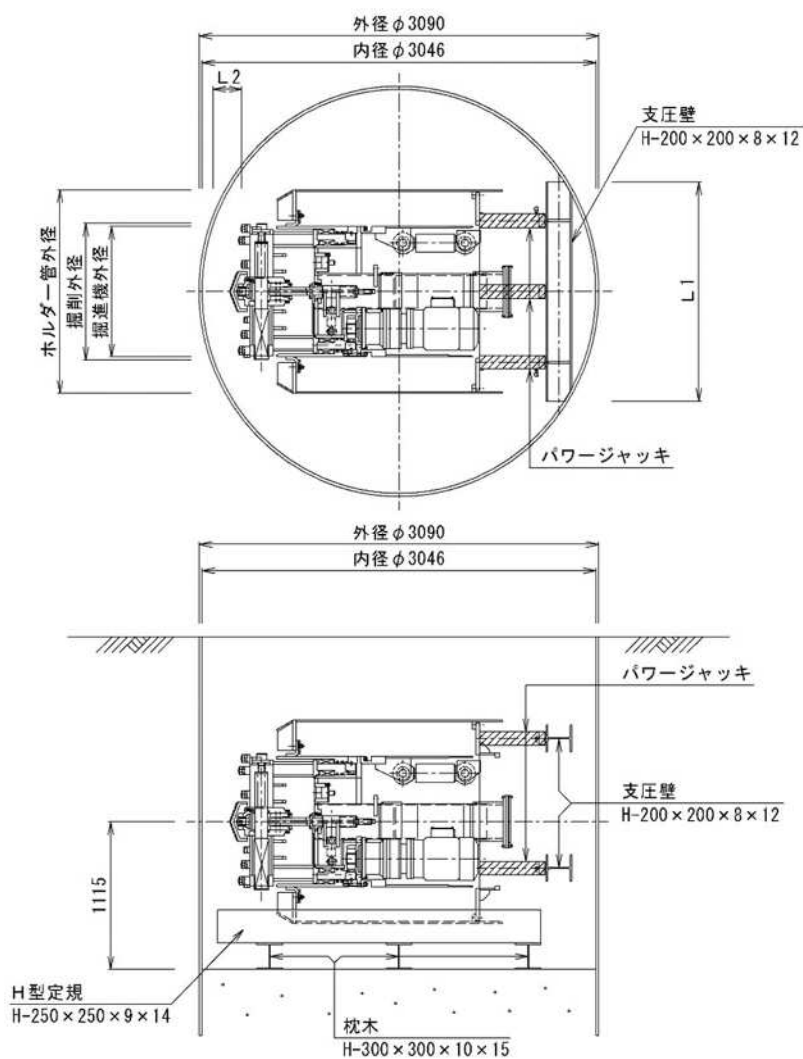
(1) コマンド工法

1) 標準管推進時

呼び径φ3000mmのケーシング立坑及び長さ4000mmの矩形立坑を標準とし、下記に各々管径別のホルダー管設置時と、本管推進時の標準図を示す。

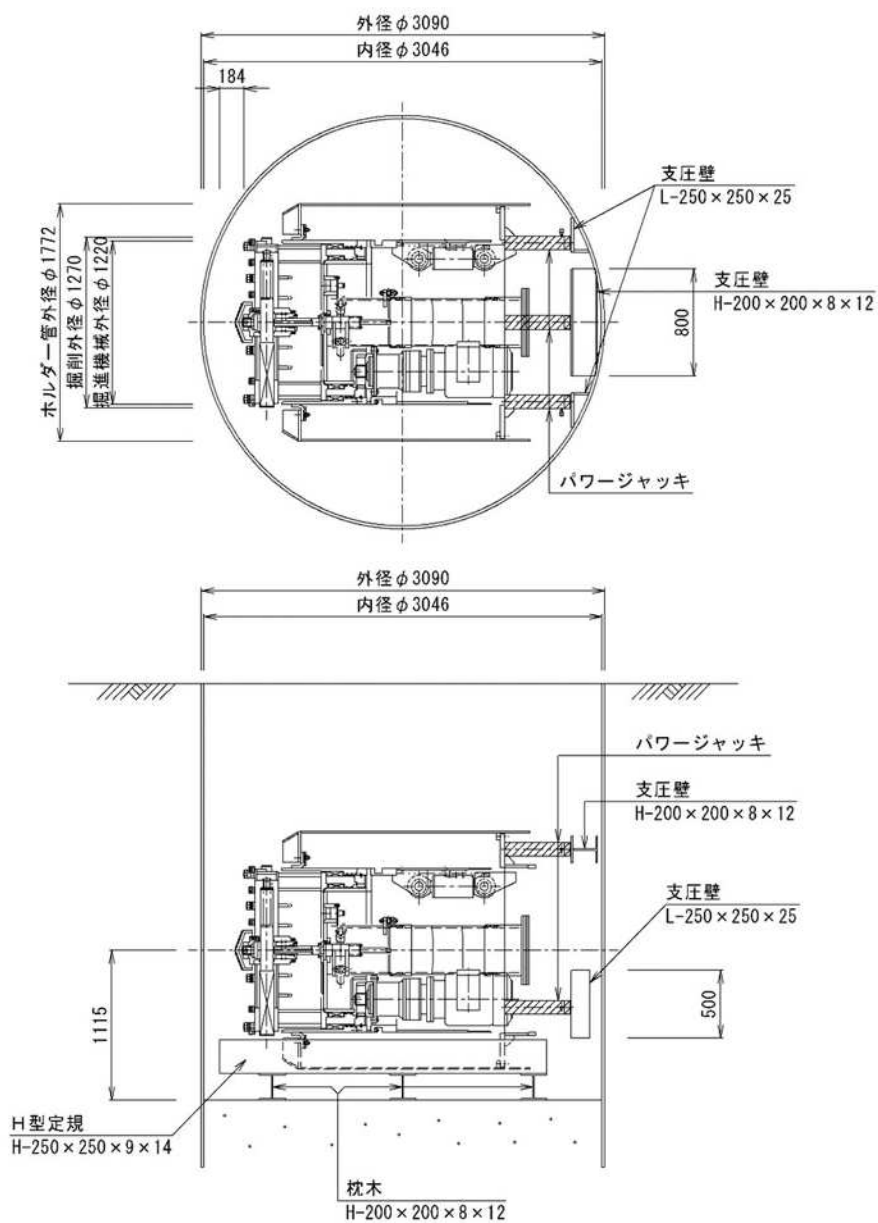
a. ホルダー管設置時

①円形立坑 CMD-800, CMD-900



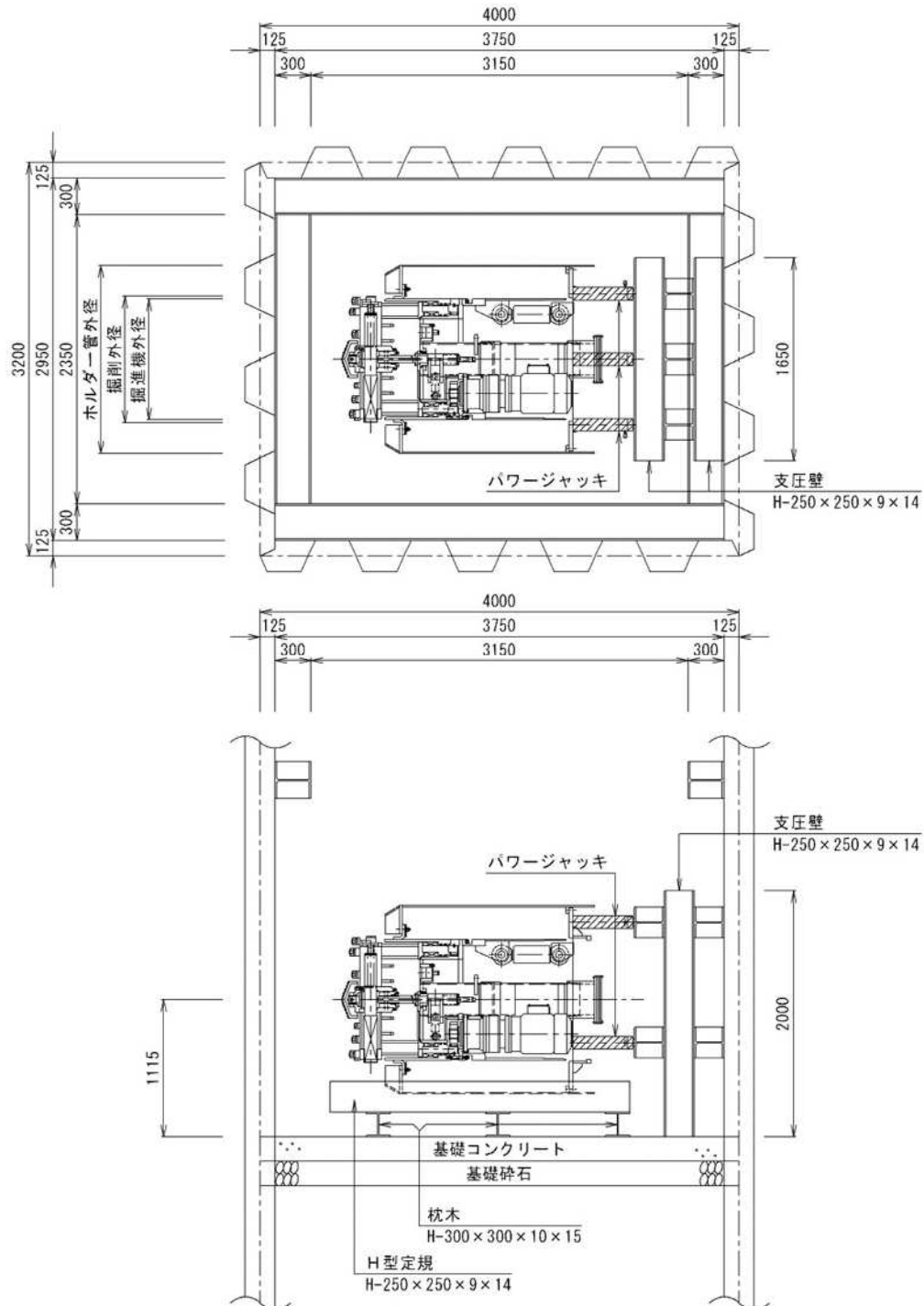
		CMD-800	CMD-900
掘進機外径	mm	980	1,100
掘削外径	mm	1,030	1,150
ホルダー管外径	mm	1,532	1,652
L1: 支圧壁幅	mm	1,650	1,650
L2: 余裕	mm	219	202

②円形立坑 CMD-1000



		CMD-1000
掘進機外径	mm	1,220
掘削外径	mm	1,270
ホルダー管外径	mm	1,772
L 1 : 支圧壁幅	mm	800
L 2 : 余裕	mm	184

③矩形立坑 CMD-800, CMD-900, CMD-1000



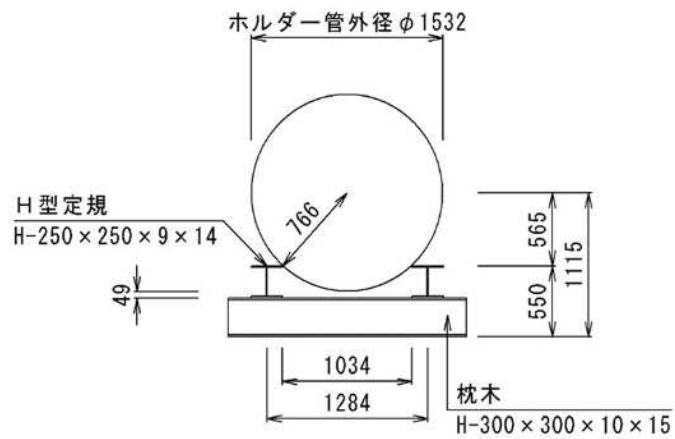
※ 鋼矢板と腹起し材は実状に応じたものを計画してください。上記は参考図です。

(鋼矢板や腹起し材が大きくなる場合、立坑サイズも大きくなります。)

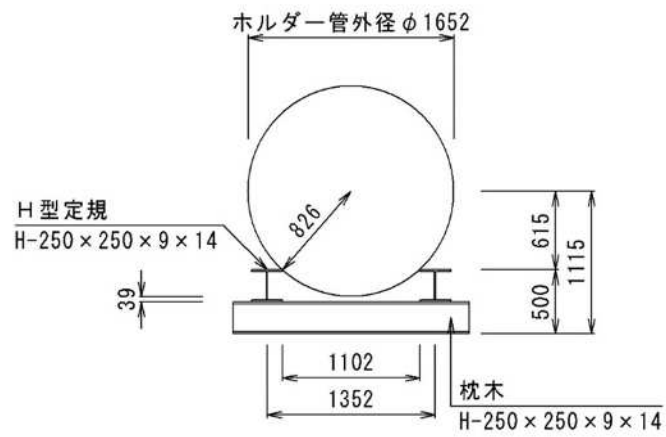
		CMD-800	CMD-900	CMD-1000
掘進機外径	mm	980	1,100	1,220
掘削外径	mm	1,030	1,150	1,270
ホルダー管外径	mm	1,532	1,652	1,772

④発進架台図

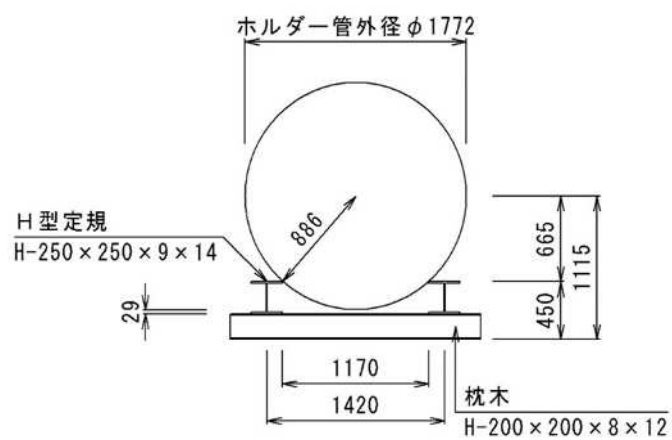
・ CMD-800



・ CMD-900

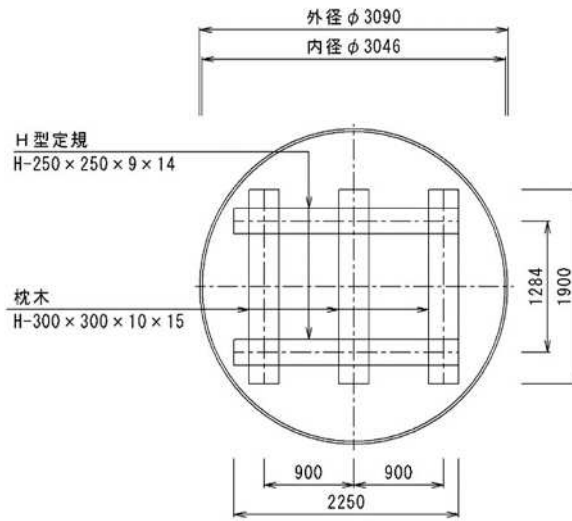


・ CMD-1000

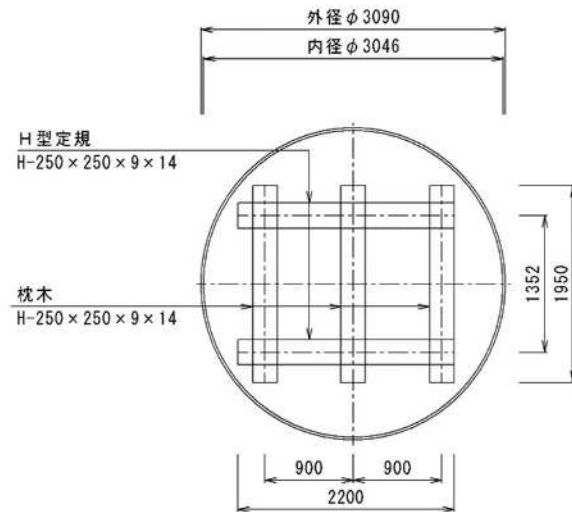


⑤ 発進架台配置図

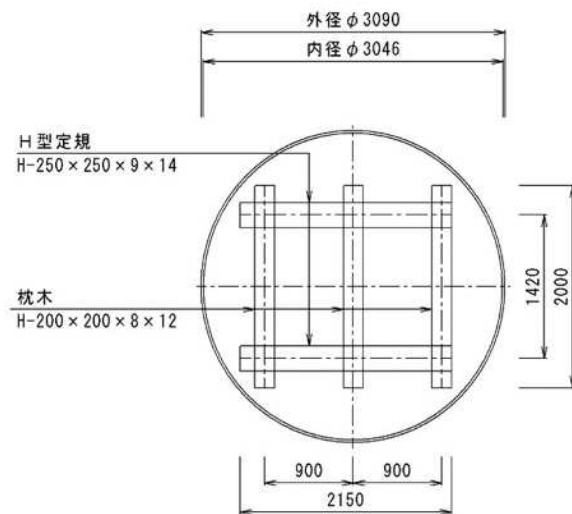
・ CMD-800



・ CMD-900



・ CMD-1000

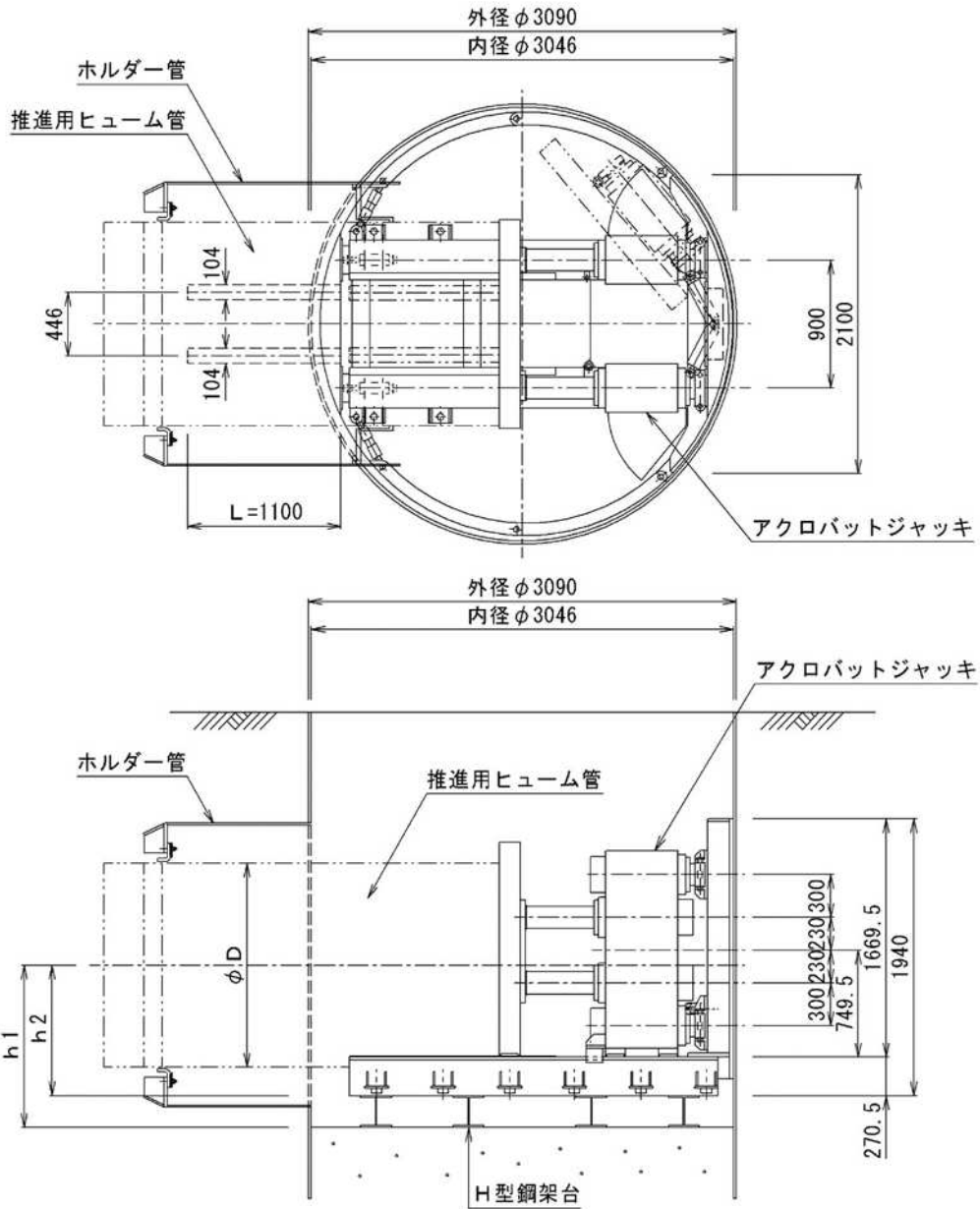


※ 矩形立坑も同じ

b. 本管推進時

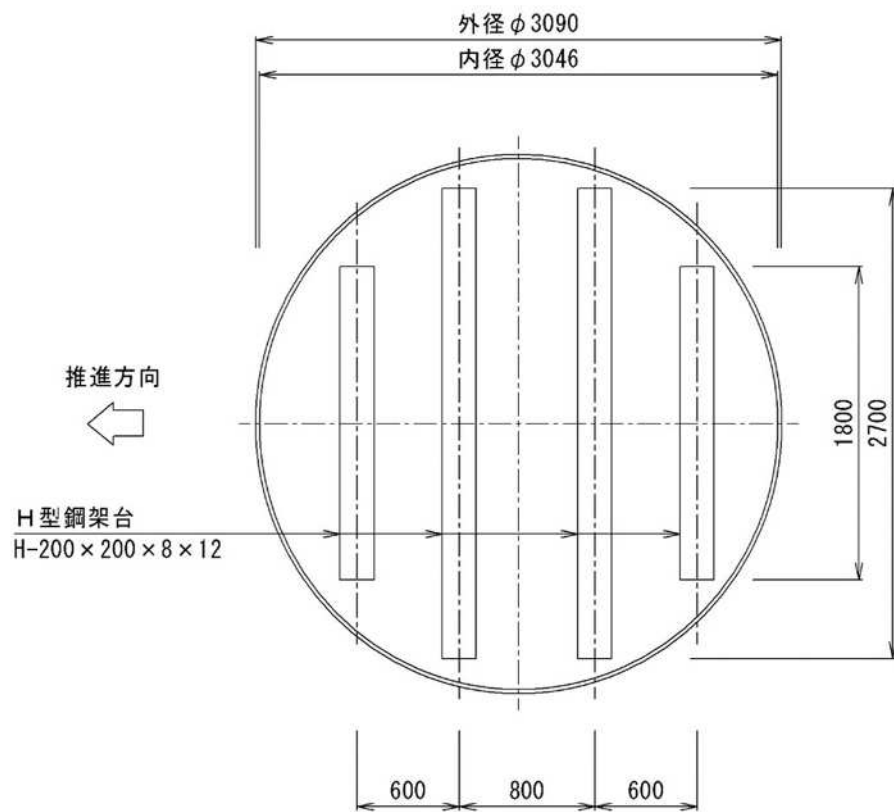
CMD-800、CMD-900、CMD-1000とも共通アクロバットジャッキを使用する。

①円形立坑 立坑内配置図

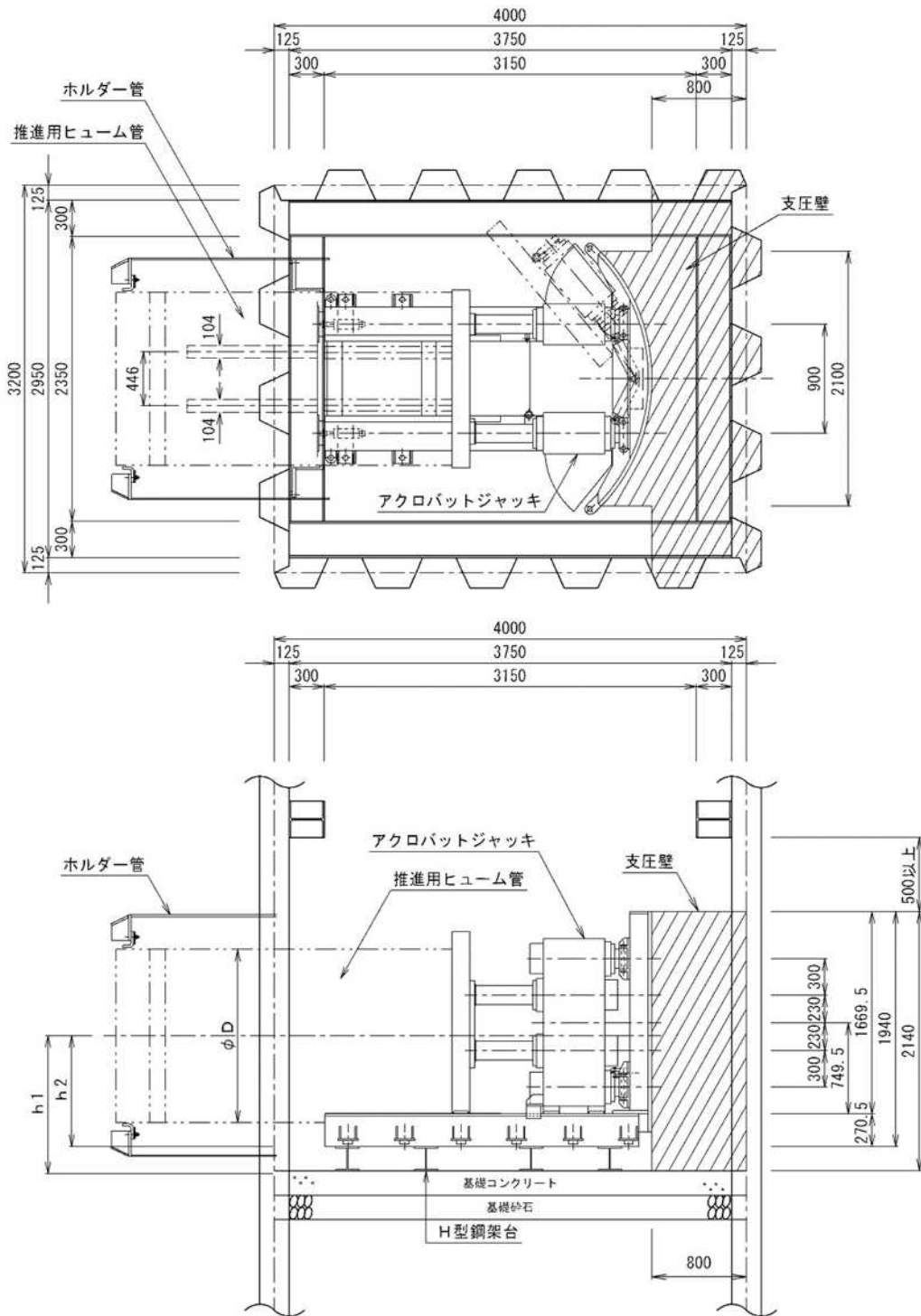


管呼び径 (mm)	管外径 D (mm)	管芯位置 h1 (mm)	ジャッキ管芯位置 h2 (mm)	H型鋼架台
φ 800	φ 960	1115	915	H-200×200×8×12
φ 900	φ 1080	1115	915	H-200×200×8×12
φ 1000	φ 1200	1115	915	H-200×200×8×12

②円形立坑 アクロバットジャッキH型鋼配置図



③矩形立坑 立坑内配置図

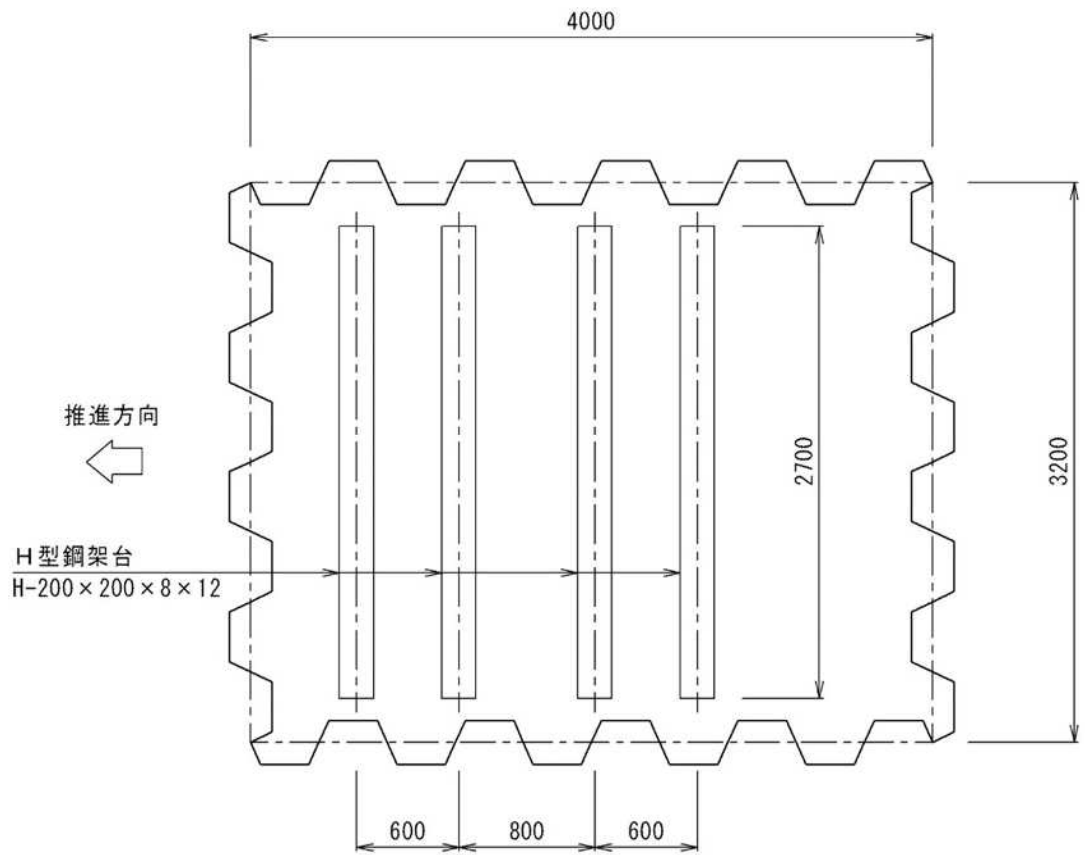


※ 鋼矢板と腹起し材は実状に応じたものを計画してください。上記は参考図です。

(鋼矢板や腹起し材が大きくなる場合、立坑サイズも大きくなります。)

管呼び径 (mm)	管外径 D (mm)	管芯位置 h1 (mm)	ジャッキ管芯位置 h2 (mm)	H型鋼架台
φ 800	φ 960	1115	915	H-200×200×8×12
φ 900	φ 1080	1115	915	H-200×200×8×12
φ 1000	φ 1200	1115	915	H-200×200×8×12

④矩形立坑 アクロバットジャッキH型鋼配置図

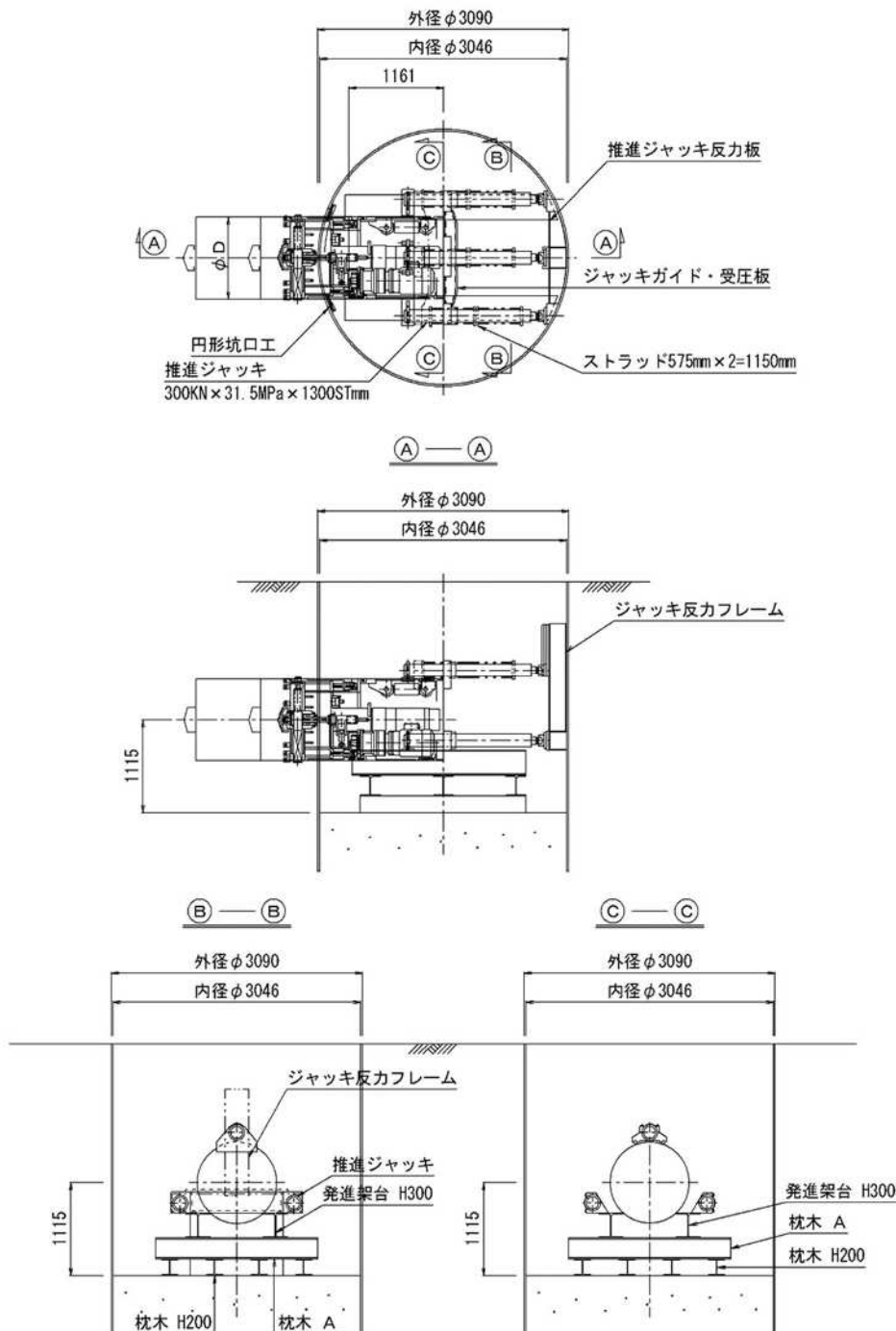


2) 半管推進時

呼び径φ3000mmのケーシング立坑を標準とし、下記に各々管径別の先導管設置時と、本管推進時の標準図を示す。

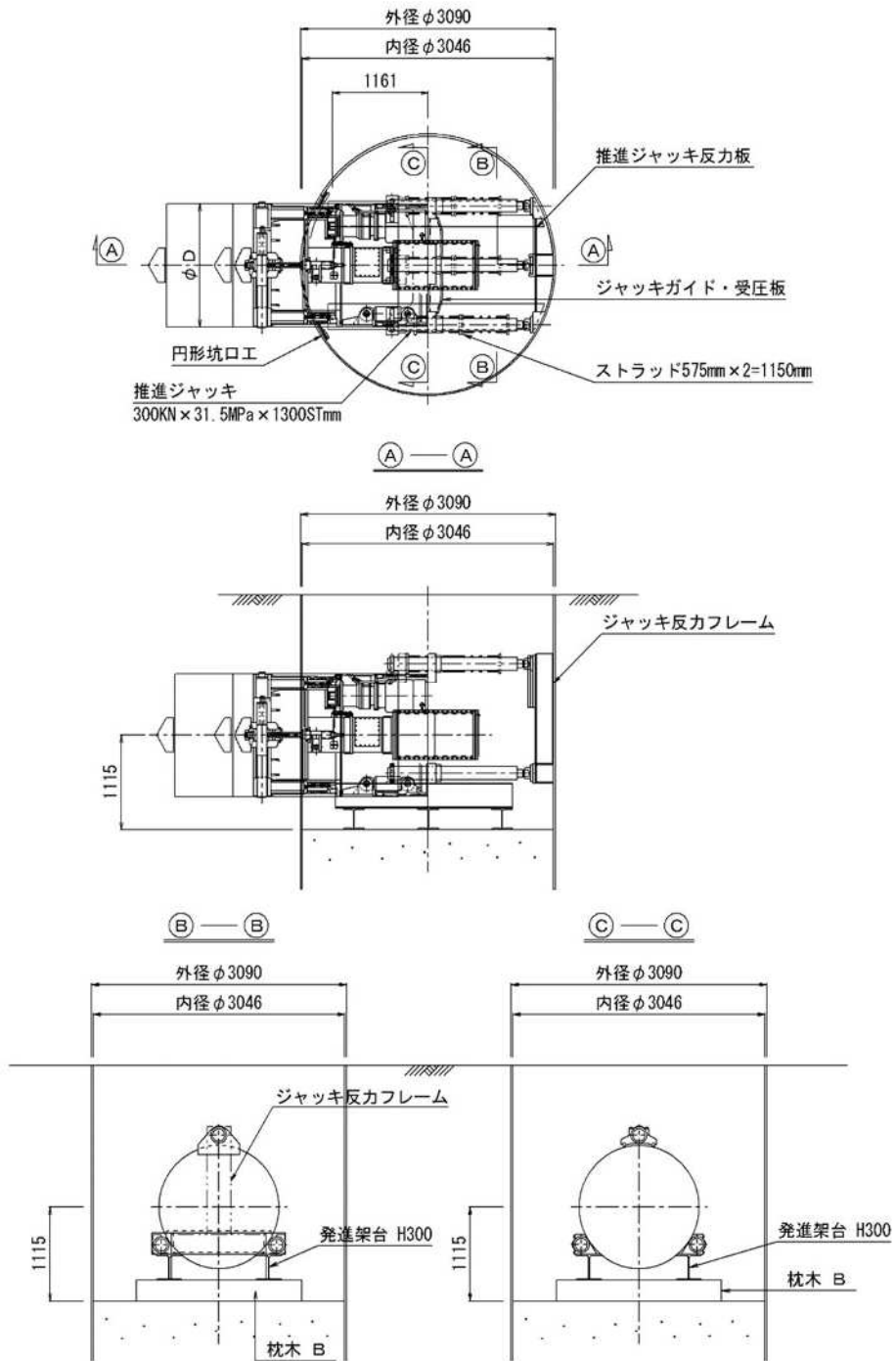
a. 先導管設置時

①円形立坑 CMD-800, CMD-900, CMD-1000



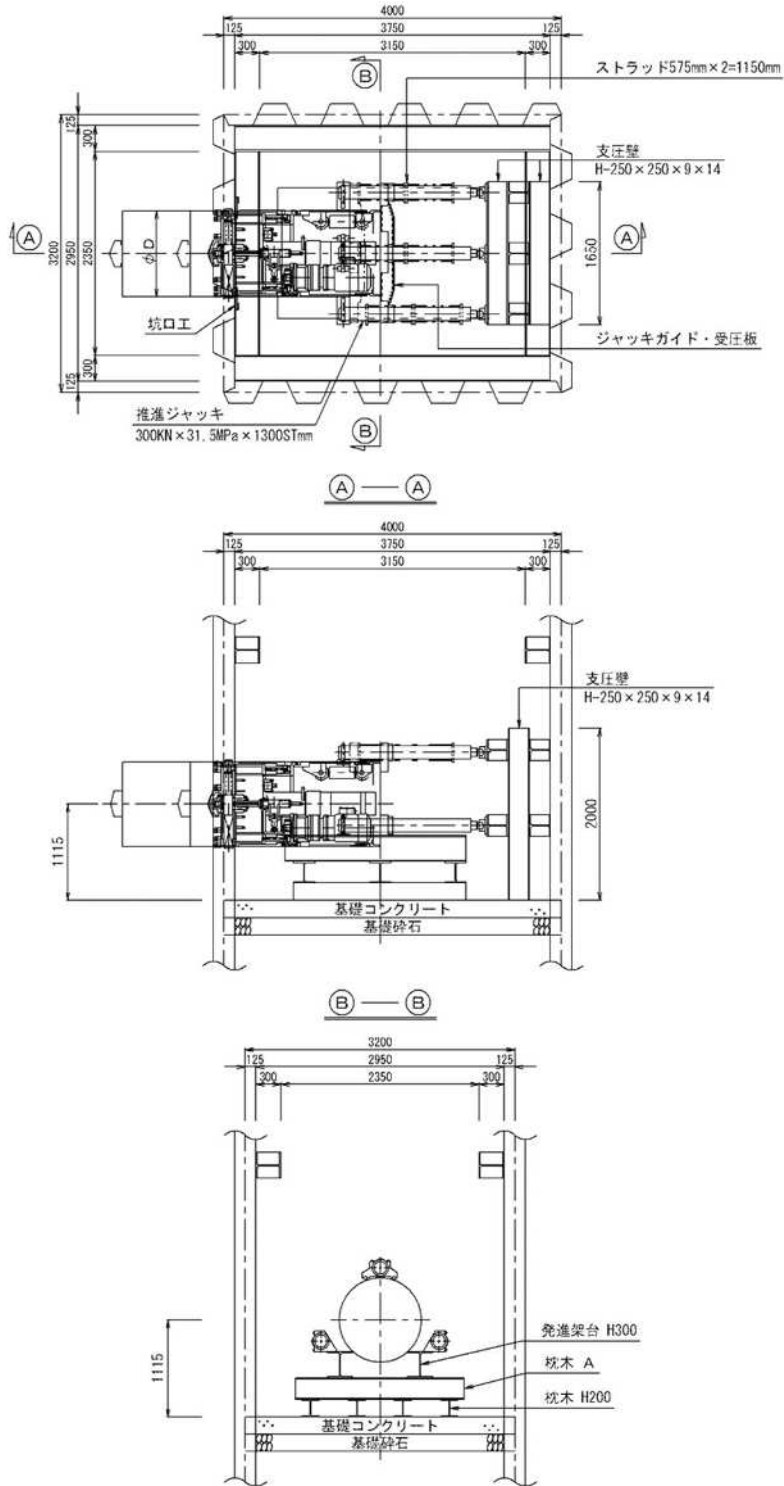
管呼び径 (mm)	掘進機外径 D (mm)	枕木 A
φ 800	φ 980	H-250 × 250 × 9 × 14
φ 900	φ 1100	H-250 × 250 × 9 × 14
φ 1000	φ 1220	H-200 × 200 × 8 × 12

②円形立坑 CMD-1100, CMD-1200



管呼び径 (mm)	掘進機外径 D (mm)	枕木 B
ϕ 1100	ϕ 1330	H-300×300×10×15
ϕ 1200	ϕ 1450	H-250×250×9×14

③矩形立坑 CMD-800, CMD-900, CMD-1000

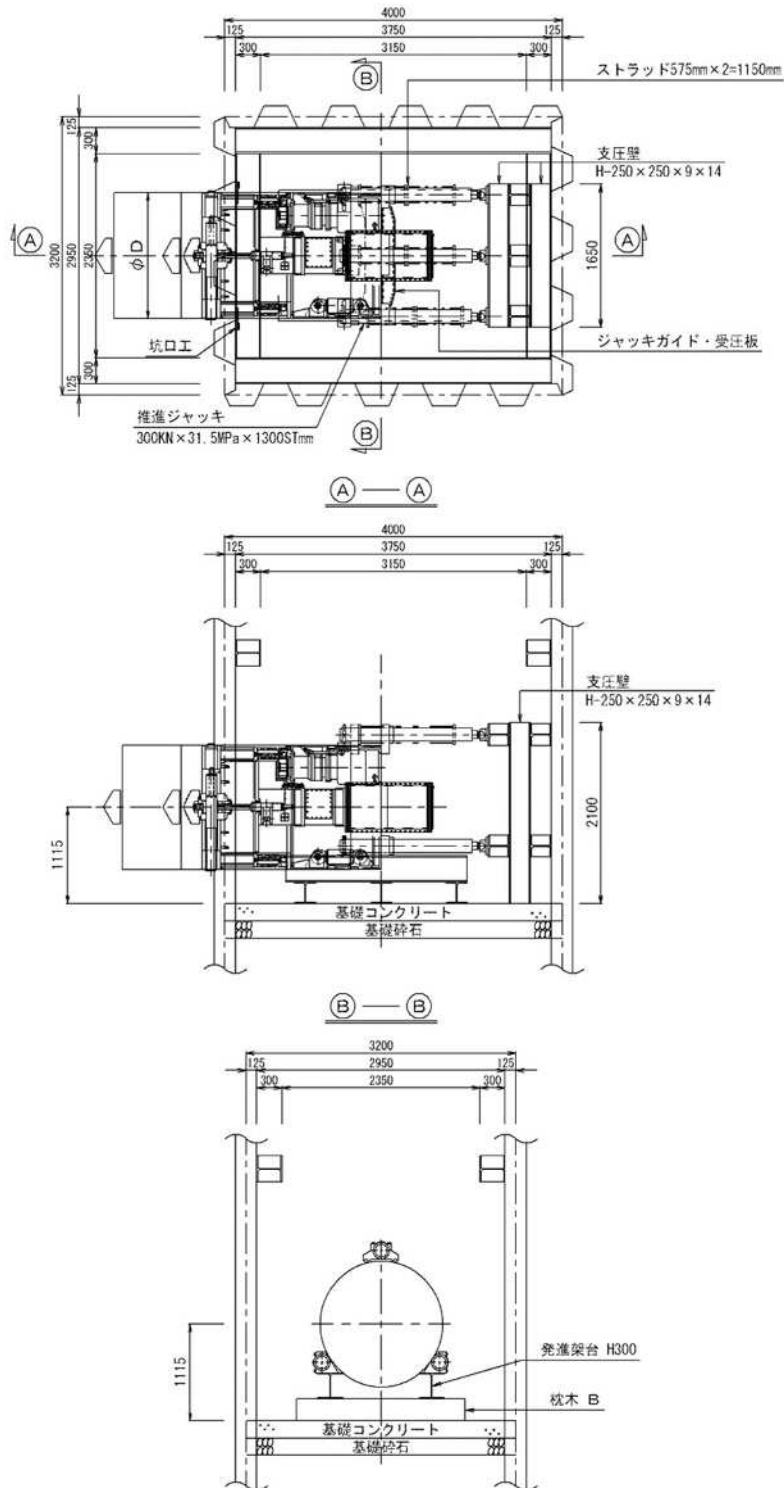


※ 鋼矢板と腹起し材は実状に応じたものを計画してください。上記は参考図です。

(鋼矢板や腹起し材が大きくなる場合、立坑サイズも大きくなります。)

管呼び径 (mm)	掘進機外径 D (mm)	枕木 A
φ 800	φ 980	H-250 × 250 × 9 × 14
φ 900	φ 1100	H-250 × 250 × 9 × 14
φ 1000	φ 1220	H-200 × 200 × 8 × 12

④矩形立坑 CMD-1100, CMD-1200



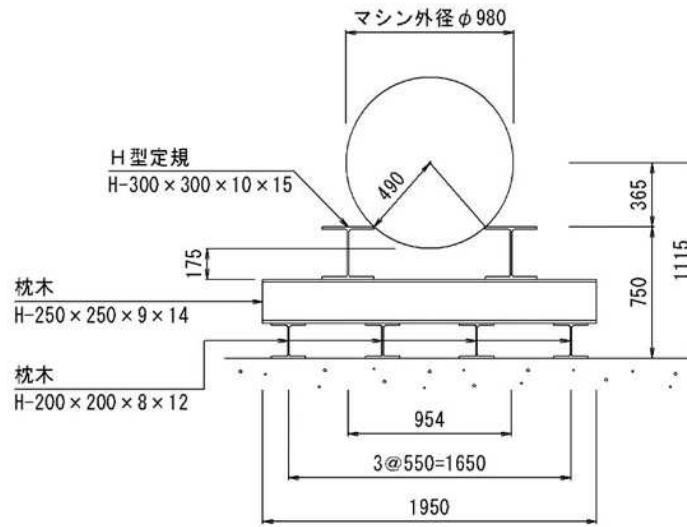
※ 鋼矢板と腹起し材は実状に応じたものを計画してください。上記は参考図です。

(鋼矢板や腹起し材が大きくなる場合、立坑サイズも大きくなります。)

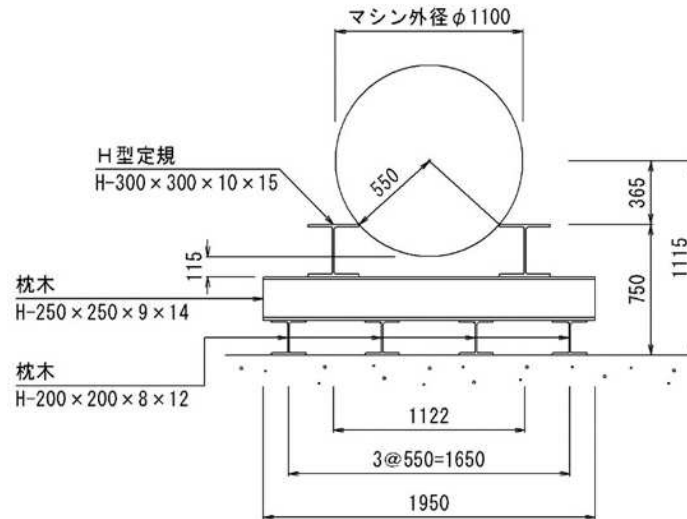
管呼び径 (mm)	掘進機外径 D (mm)	枕木 B
φ 1100	φ 1330	H-300 × 300 × 10 × 15
φ 1200	φ 1450	H-250 × 250 × 9 × 14

⑤ 発進架台図

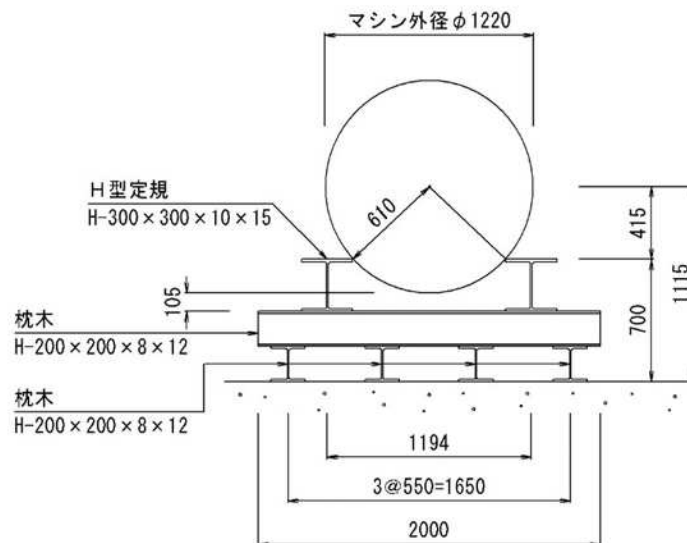
・ CMD-800



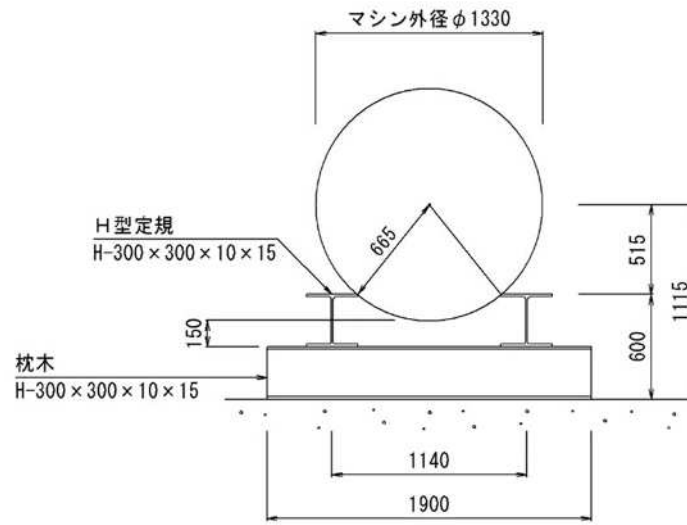
・ CMD-900



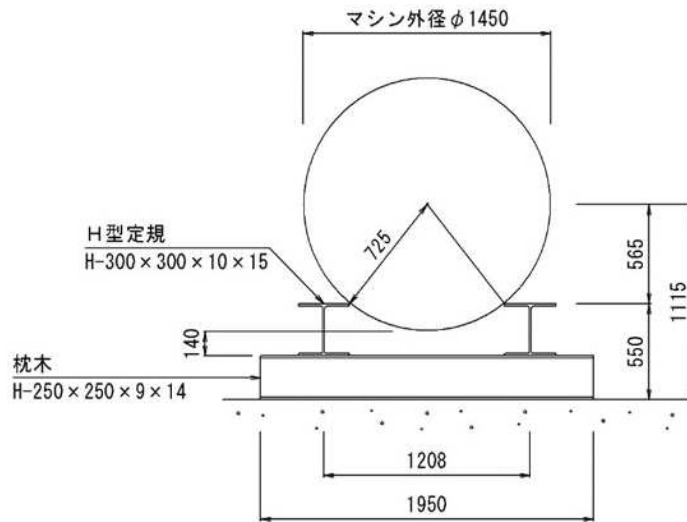
・ CMD-1000



・ CMD-1100

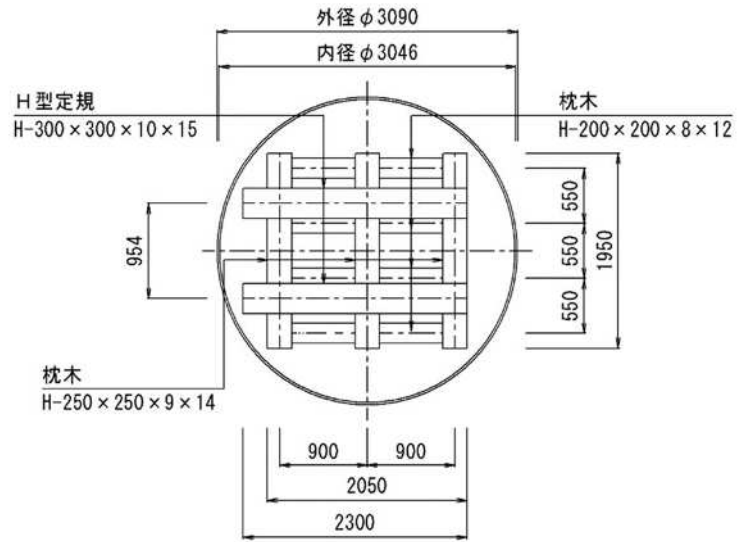


・ CMD-1200

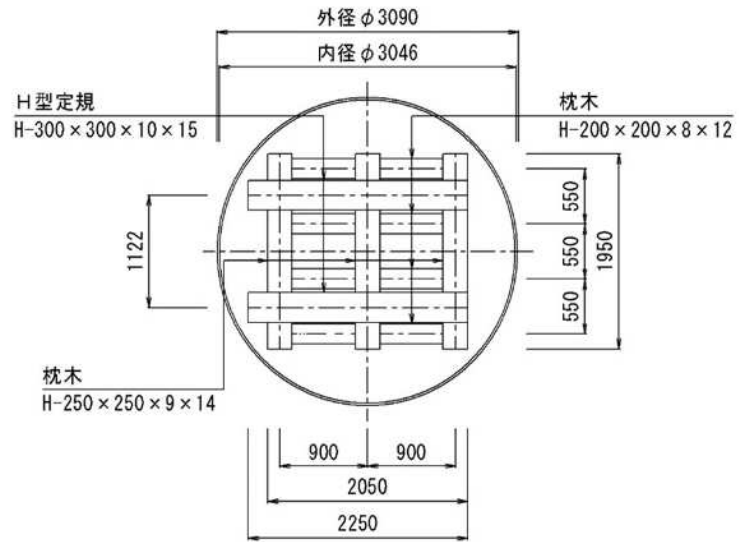


⑥ 発進架台配置図

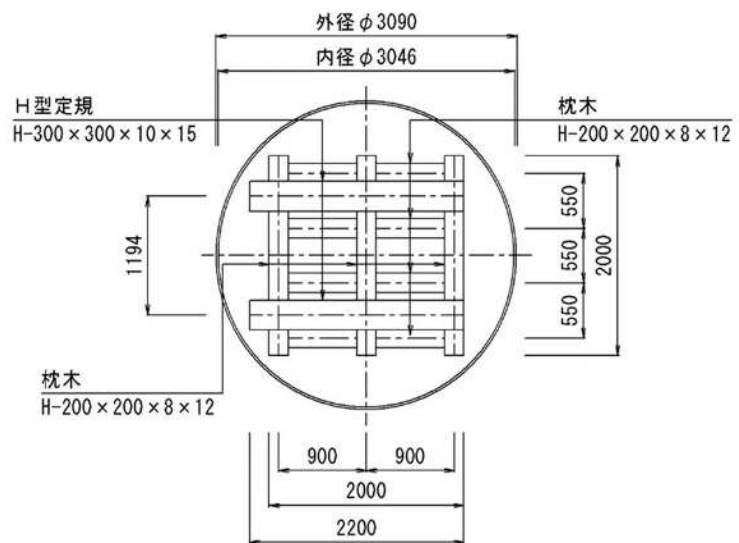
・ CMD-800



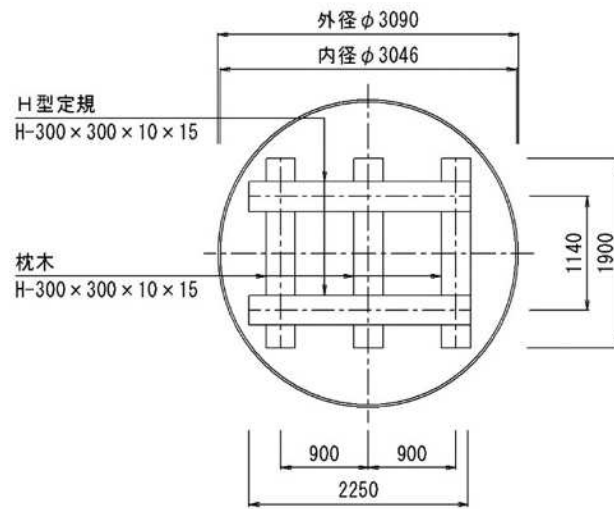
・ CMD-900



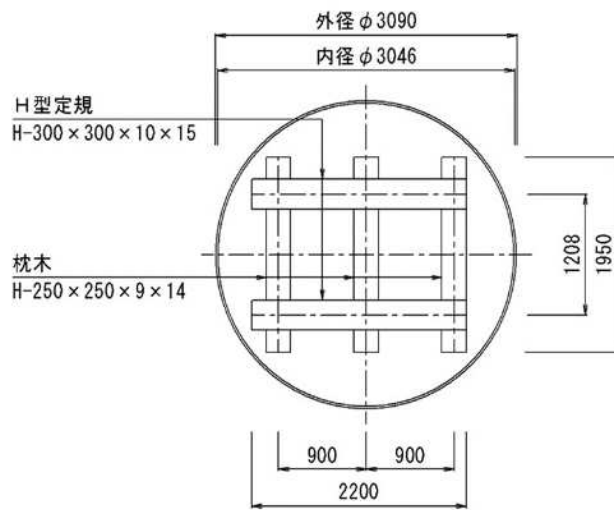
・ CMD-1000



・ CMD-1100



・ CMD-1200

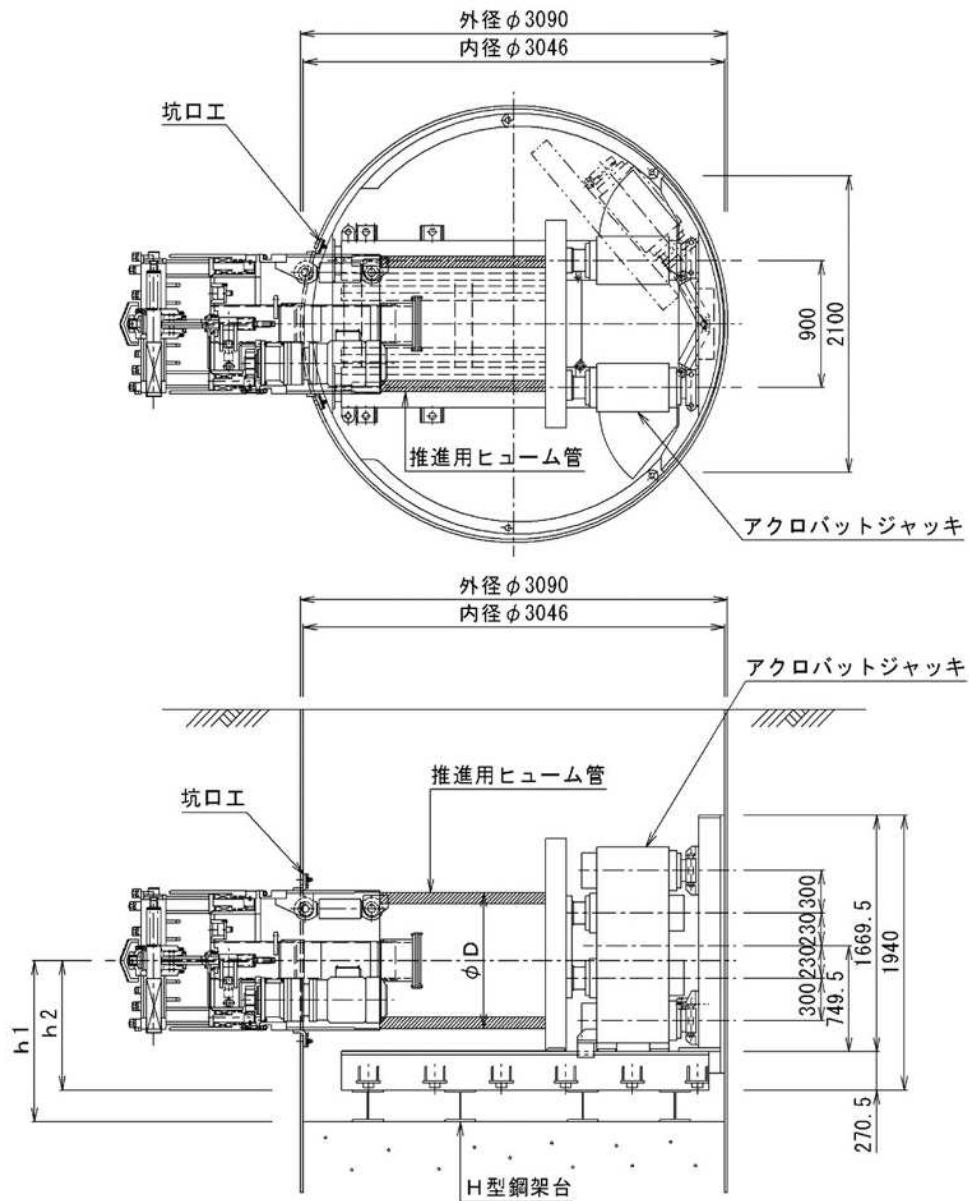


※ 矩形立坑も同じ

b. 本管推進時

CMD-800、CMD-900、CMD-1000、CMD-1100、CMD-1200とも共通アクトバットジャッキを使用する。

①円形立坑 立坑内配置図

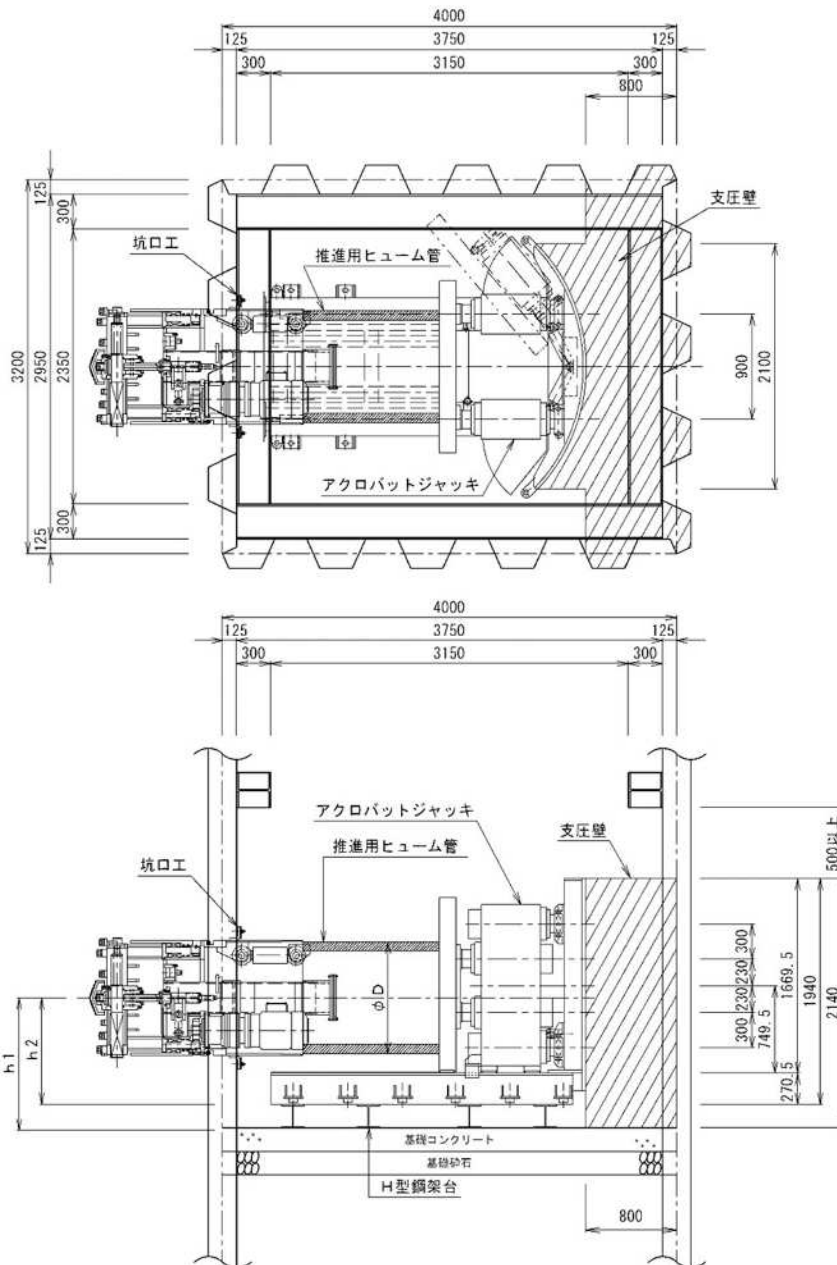


管呼び径 (mm)	管外径 D (mm)	管芯位置 h1 (mm)	ジャッキ管芯位置 h2 (mm)	H型鋼架台
φ 800	φ 960	1115	915	H-200×200×8×12
φ 900	φ 1080			
φ 1000	φ 1200			
φ 1100	φ 1310			
φ 1200	φ 1430			

②円形立坑 アクトバットジャッキH型鋼配置図

標準管、本管推進時に準じる。

③矩形立坑 立坑内配置図



※ 鋼矢板と腹起し材は実状に応じたものを計画してください。上記は参考図です。

(鋼矢板や腹起し材が大きくなる場合、立坑サイズも大きくなります。)

管呼び径 (mm)	管外径 D (mm)	管芯位置 h1 (mm)	ジャッキ管芯位置 h2 (mm)	H型鋼架台
φ 800	φ 960	1115	915	H-200×200×8×12
φ 900	φ 1080			
φ 1000	φ 1200			
φ 1100	φ 1310			
φ 1200	φ 1430			

④矩形立坑 アクロバットジャッキH型鋼配置図

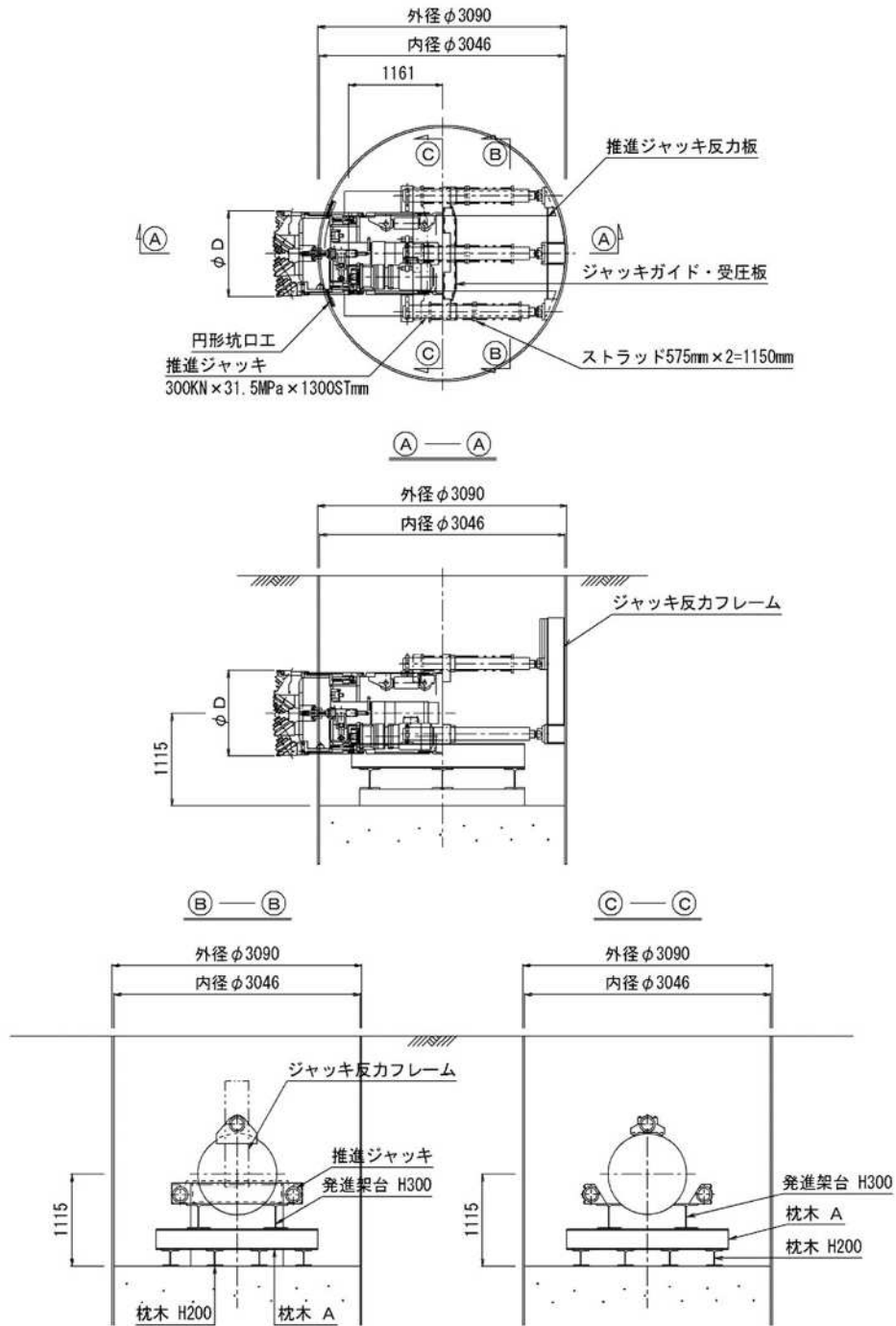
標準管、本管推進時に準じる。

(2) コマンド-S工法

呼び径φ3000mmのケーシング立坑を標準とし、下記に各々管径別の先導管設置時と、本管推進時の標準図を示す。

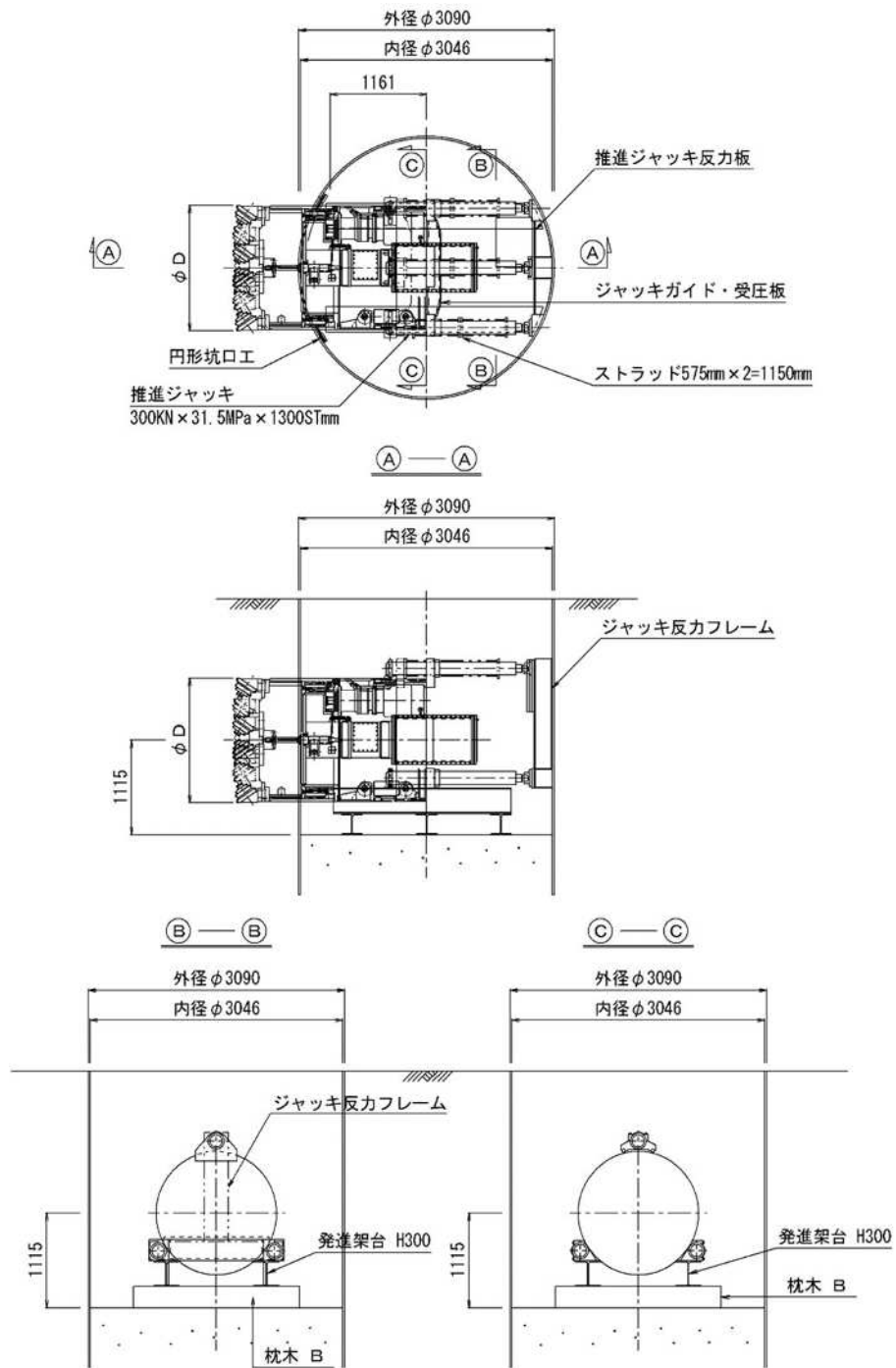
a. 先導管設置時

①円形立坑 CMD-800, CMD-900, CMD-1000



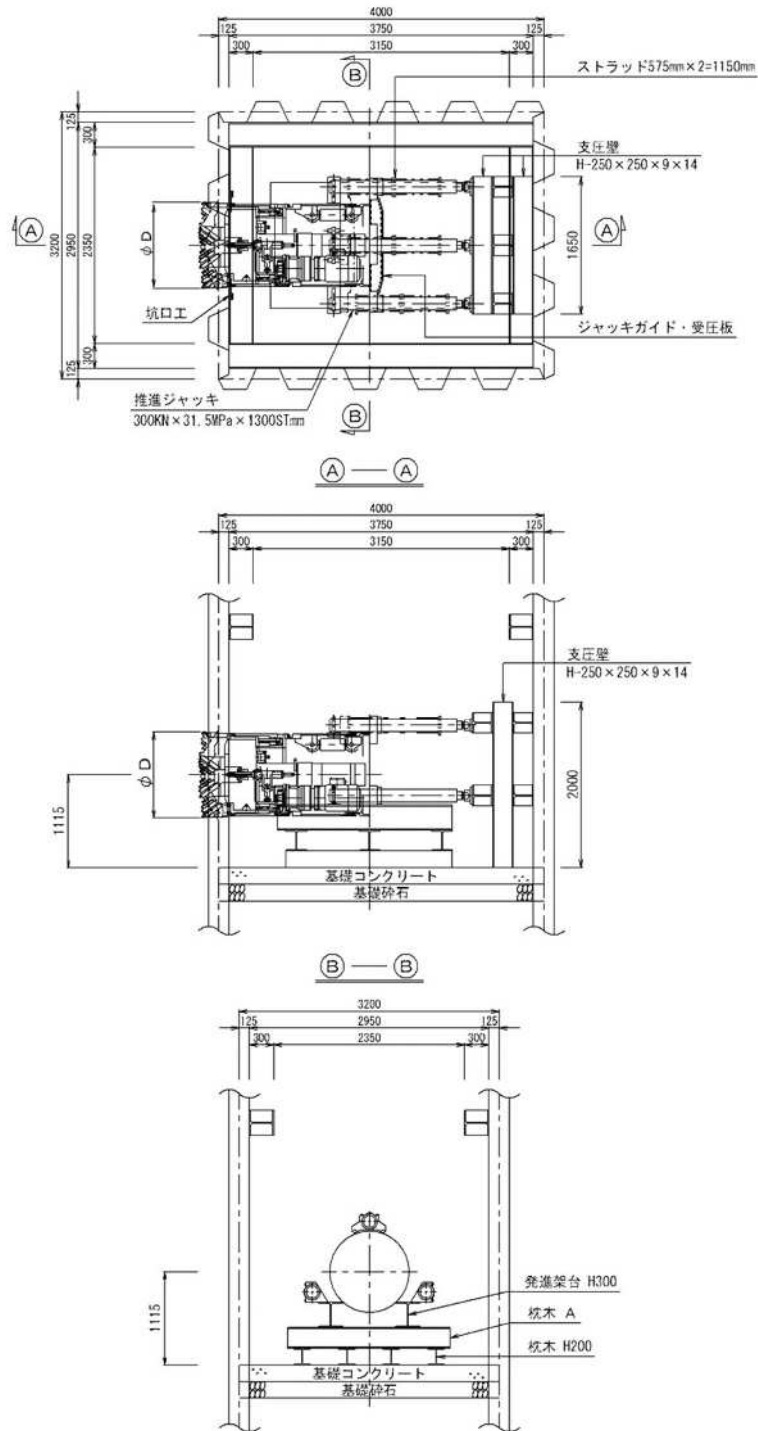
管呼び径 (mm)	掘進機外径 D (mm)	枕木 A
φ 800	φ 980	H-250 × 250 × 9 × 14
φ 900	φ 1100	H-250 × 250 × 9 × 14
φ 1000	φ 1220	H-200 × 200 × 8 × 12

②円形立坑 CMD-1100, CMD-1200



管呼び径 (mm)	掘進機外径 D (mm)	枕木 B
ϕ 1100	ϕ 1330	H-300 \times 300 \times 10 \times 15
ϕ 1200	ϕ 1450	H-250 \times 250 \times 9 \times 14

③矩形立坑 CMD-800, CMD-900, CMD-1000

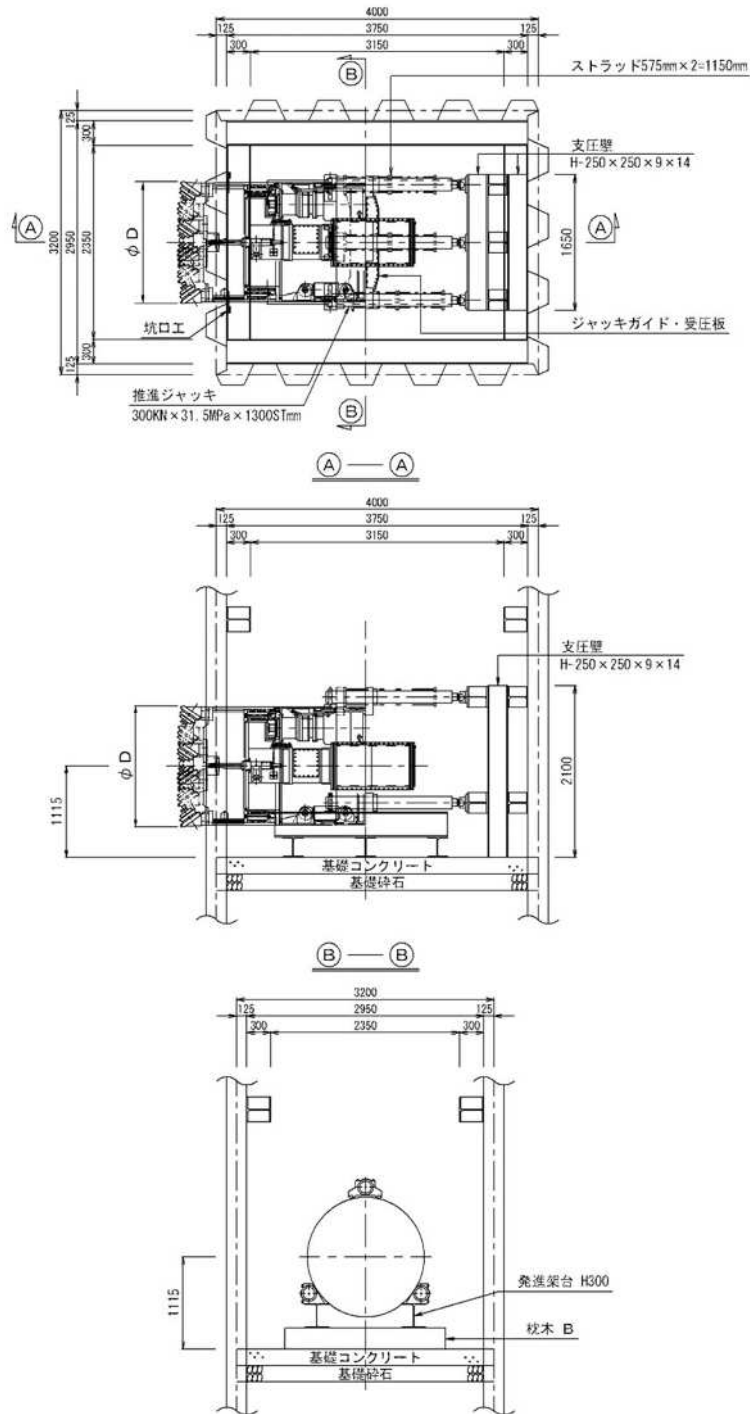


※ 鋼矢板と腹起し材は実状に応じたものを計画してください。上記は参考図です。

(鋼矢板や腹起し材が大きくなる場合、立坑サイズも大きくなります。)

管呼び径 (mm)	掘進機外径 D (mm)	枕木 A
φ 800	φ 980	H-250 × 250 × 9 × 14
φ 900	φ 1100	H-250 × 250 × 9 × 14
φ 1000	φ 1220	H-200 × 200 × 8 × 12

④矩形立坑 CMD-1100, CMD-1200



※ 鋼矢板と腹起し材は実状に応じたものを計画してください。上記は参考図です。

(鋼矢板や腹起し材が大きくなる場合、立坑サイズも大きくなります。)

管呼び径 (mm)	掘進機外径 D (mm)	枕木 B
φ 1100	φ 1330	H-300×300×10×15
φ 1200	φ 1450	H-250×250×9×14

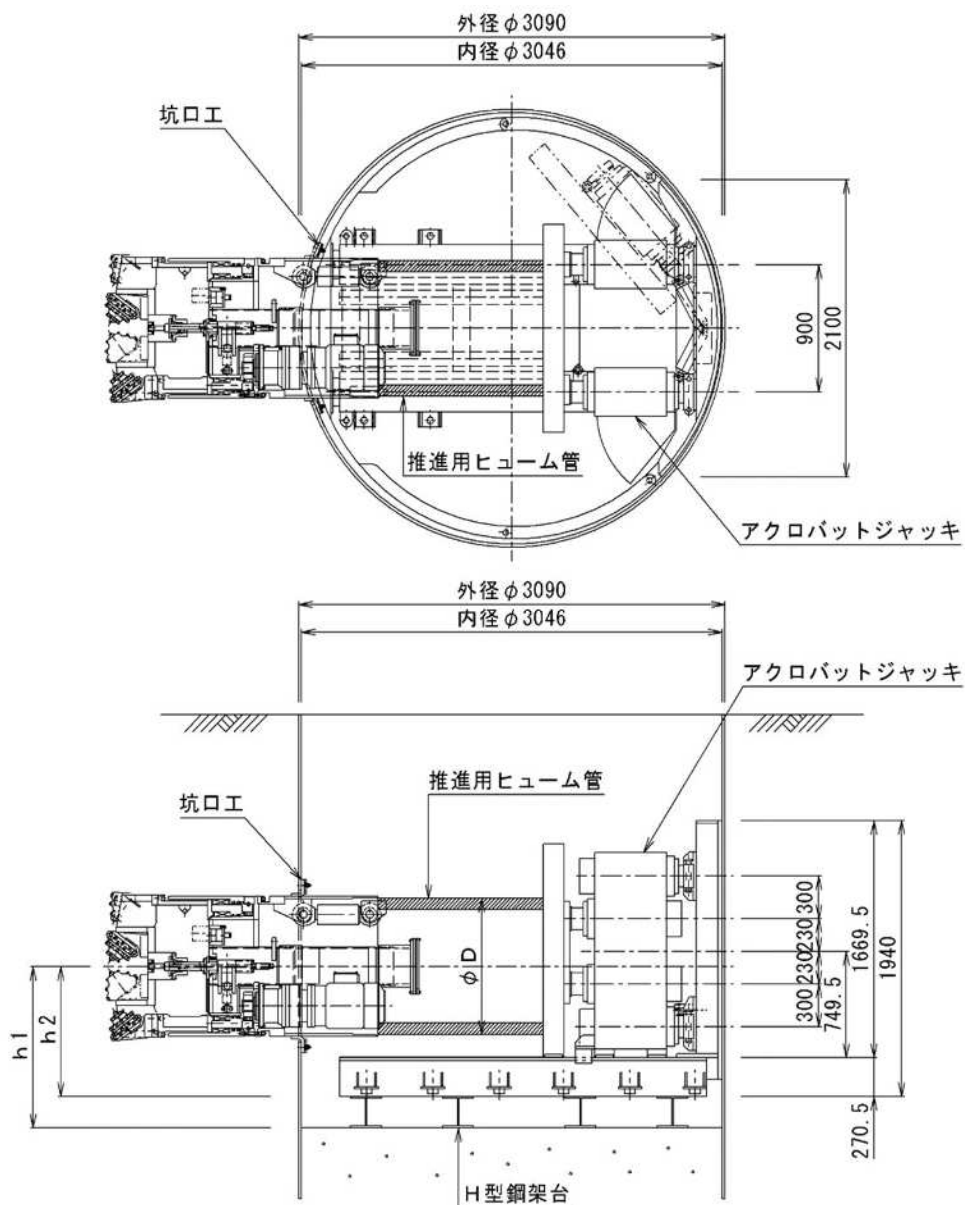
⑤発進架台図・⑥発進架台配置図

コマンド工法の半管推進時に準じる。

b. 本管推進時

CMD-800-S、CMD-900-S、CMD-1000-S、CMD-1100-S、CMD-1200-Sとも共通アクロバットジャッキを使用する。

①円形立坑 立坑内配置図

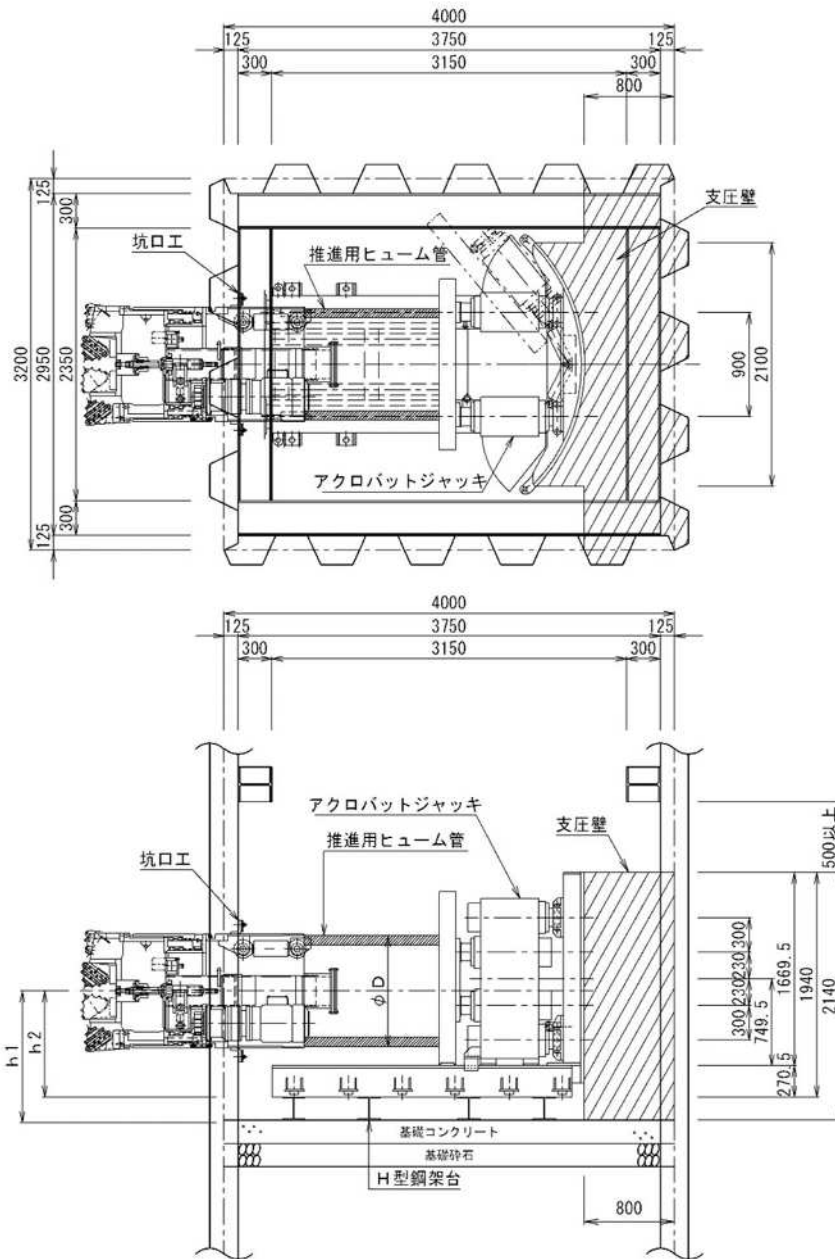


管呼び径 (mm)	管外径 D (mm)	管芯位置 h1 (mm)	ジャッキ管芯位置 h2 (mm)	H型鋼架台
φ 800	φ 960	1115	915	H-200×200×8×12
φ 900	φ 1080			
φ 1000	φ 1200			
φ 1100	φ 1310			
φ 1200	φ 1430			

②円形立坑 アクロバットジャッキH型鋼配置図

標準管、本管推進時に準じる。

③矩形立坑 立坑内配置図



※ 鋼矢板と腹起し材は実状に応じたものを計画してください。上記は参考図です。

(鋼矢板や腹起し材が大きくなる場合、立坑サイズも大きくなります。)

管呼び径 (mm)	管外径 D (mm)	管芯位置 h1 (mm)	ジャッキ管芯位置 h2 (mm)	H型鋼架台
$\phi 800$	$\phi 960$	1115	915	H-200×200×8×12
$\phi 900$	$\phi 1080$			
$\phi 1000$	$\phi 1200$			
$\phi 1100$	$\phi 1310$			
$\phi 1200$	$\phi 1430$			

④矩形立坑 アクロバットジャッキH型鋼配置図

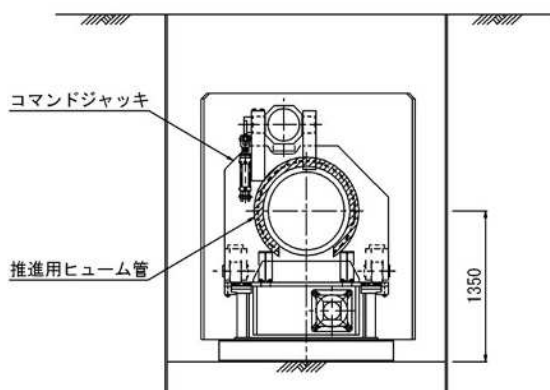
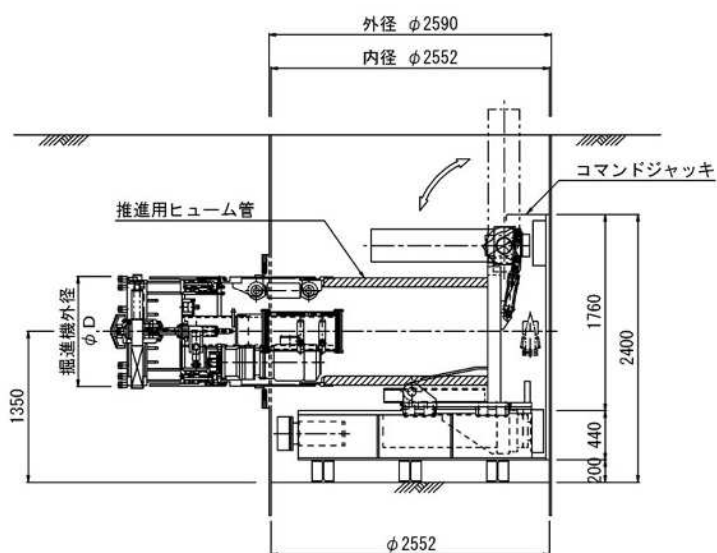
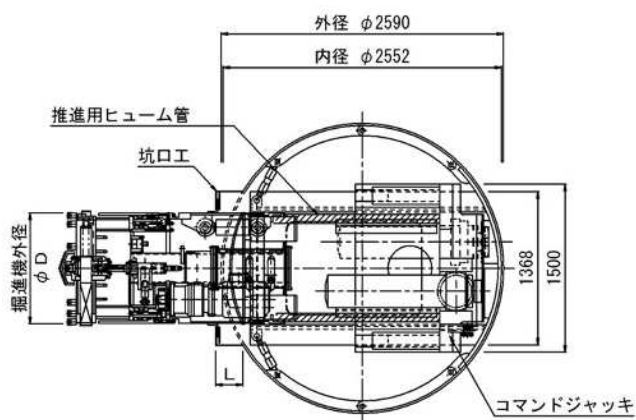
標準管、本管推進時に準じる。

3-1-2. φ2500mm立坑シリーズ

(1) コマンド工法

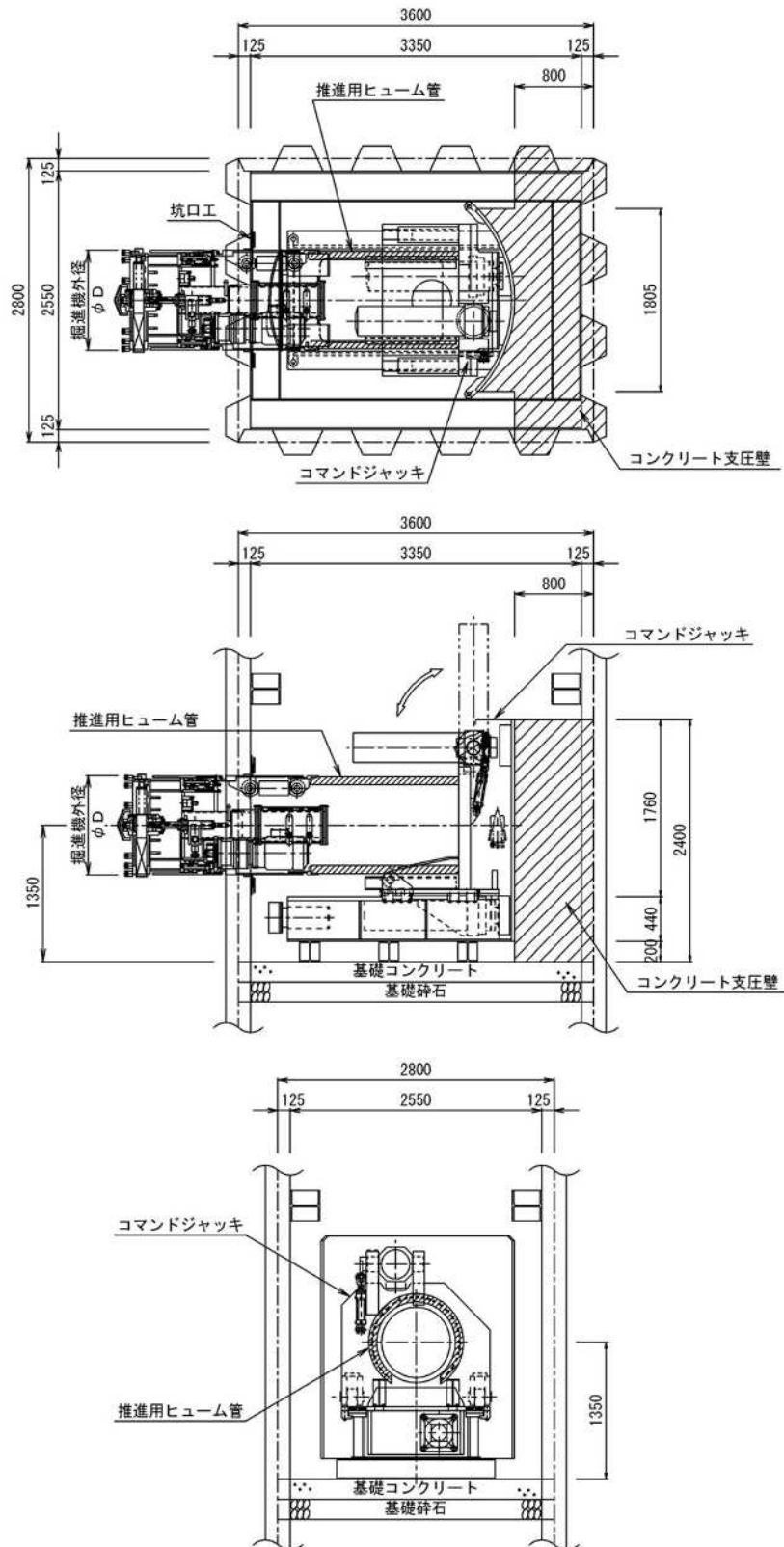
呼び径φ2500mmのケーシング立坑を標準とし、下記に標準図を示す。

①円形立坑 CMD-800, CMD-900, CMD-1000



		CMD-800	CMD-900	CMD-1000
掘進機外径 D	mm	980	1,100	1,220
掘込坑口長 L	mm	250	300	350

②矩形立坑 CMD-800, CMD-900, CMD-1000



※ 鋼矢板と腹起し材は実状に応じたものを計画してください。上記は参考図です。

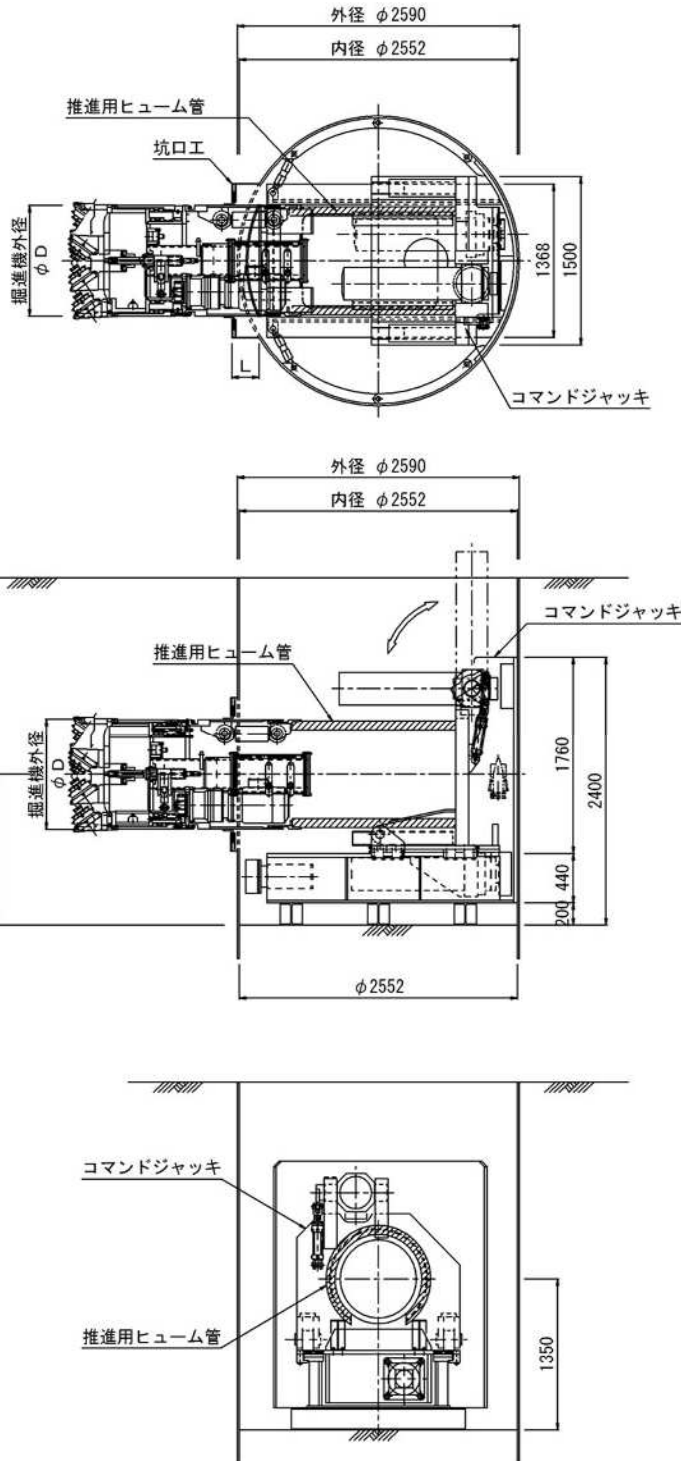
(鋼矢板や腹起し材が大きくなる場合、立坑サイズも大きくなります。)

		CMD-800	CMD-900	CMD-1000
掘進機外径 D	mm	980	1,100	1,220

(2) コマンド-S工法

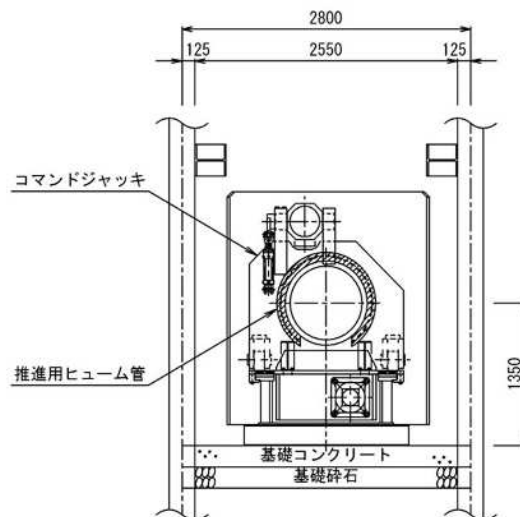
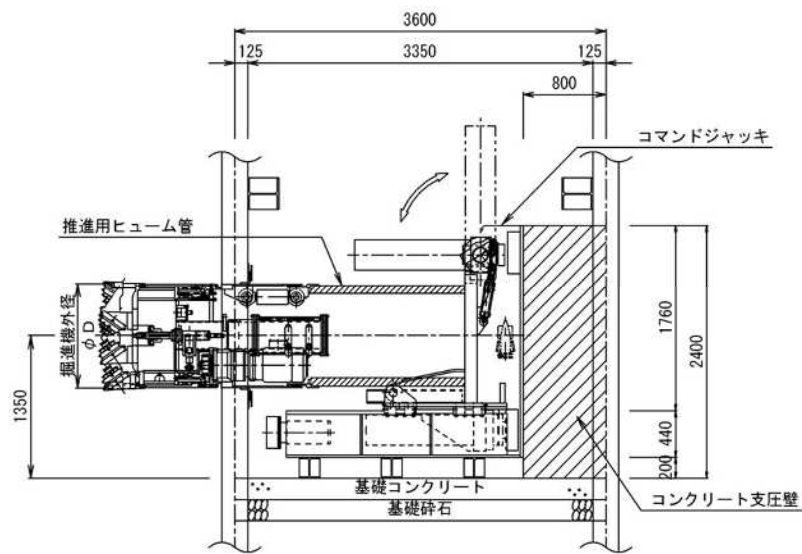
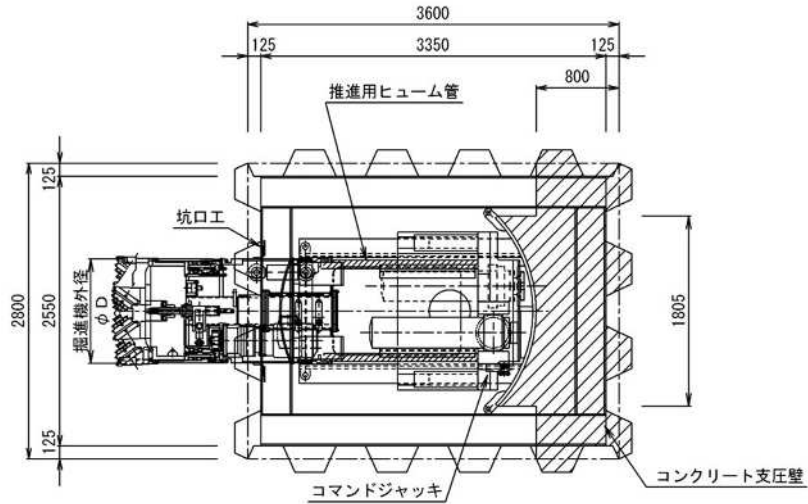
呼び径φ2500mmのケーシング立坑を標準とし、下記に標準図を示す。

①円形立坑 CMD-800-S, CMD-900-S, CMD-1000-S



		CMD-800-S	CMD-900-S	CMD-1000-S
掘進機外径 D	mm	980	1,100	1,220
掘込坑口長 L	mm	250	300	350

②矩形立坑 CMD-800-S, CMD-900-S, CMD-1000-S



※ 鋼矢板と腹起し材は実状に応じたものを計画してください。上記は参考図です。

(鋼矢板や腹起し材が大きくなる場合、立坑サイズも大きくなります。)

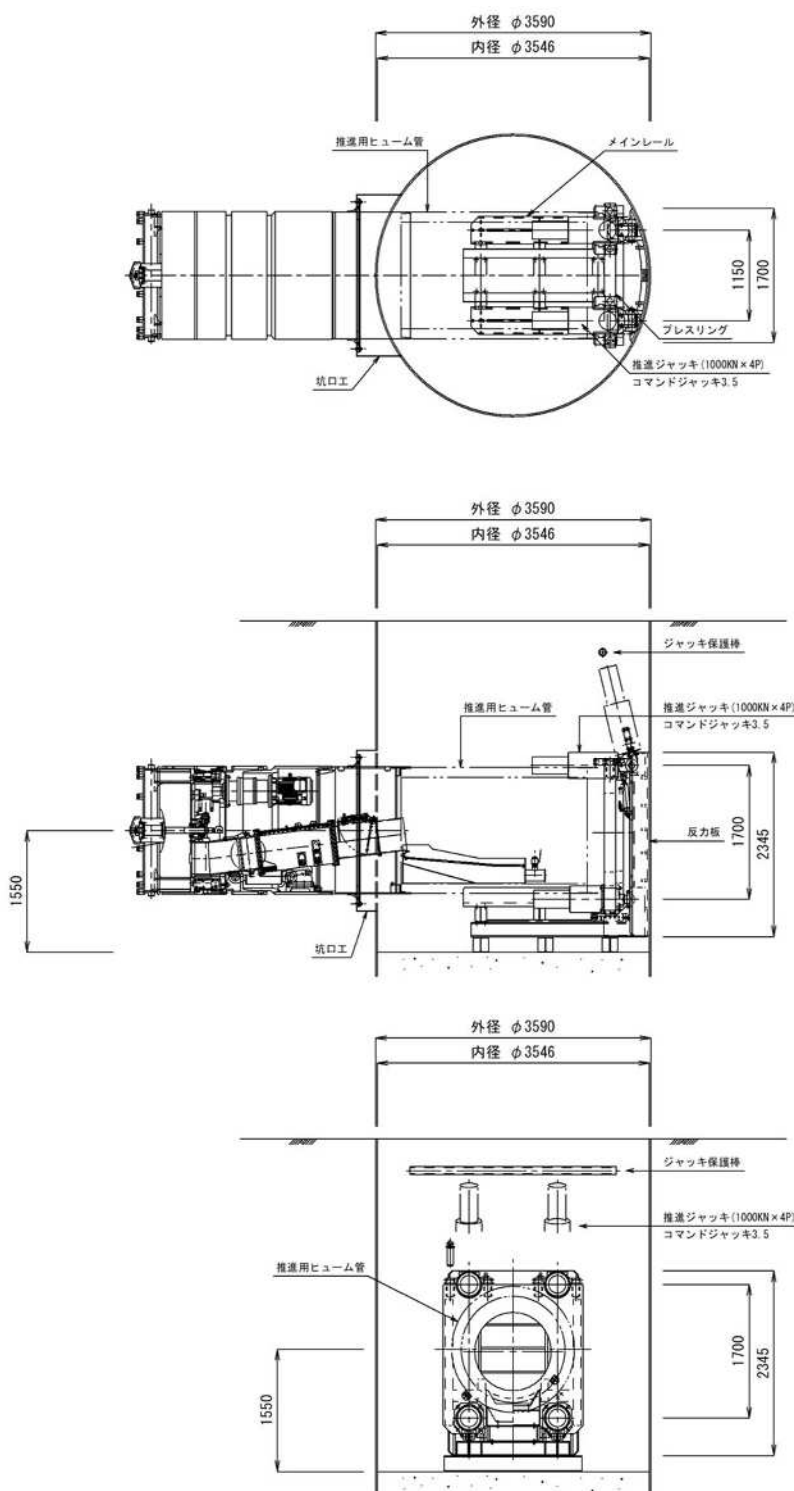
		CMD-800-S	CMD-900-S	CMD-1000-S
掘進機外径 D	mm	980	1,100	1,220

3-1-3. φ3500mm立坑シリーズ

(1) コマンド工法

呼び径φ3500mmのケーシング立坑を標準とし、下記に標準図を示す。

①円形立坑 CMD-1350

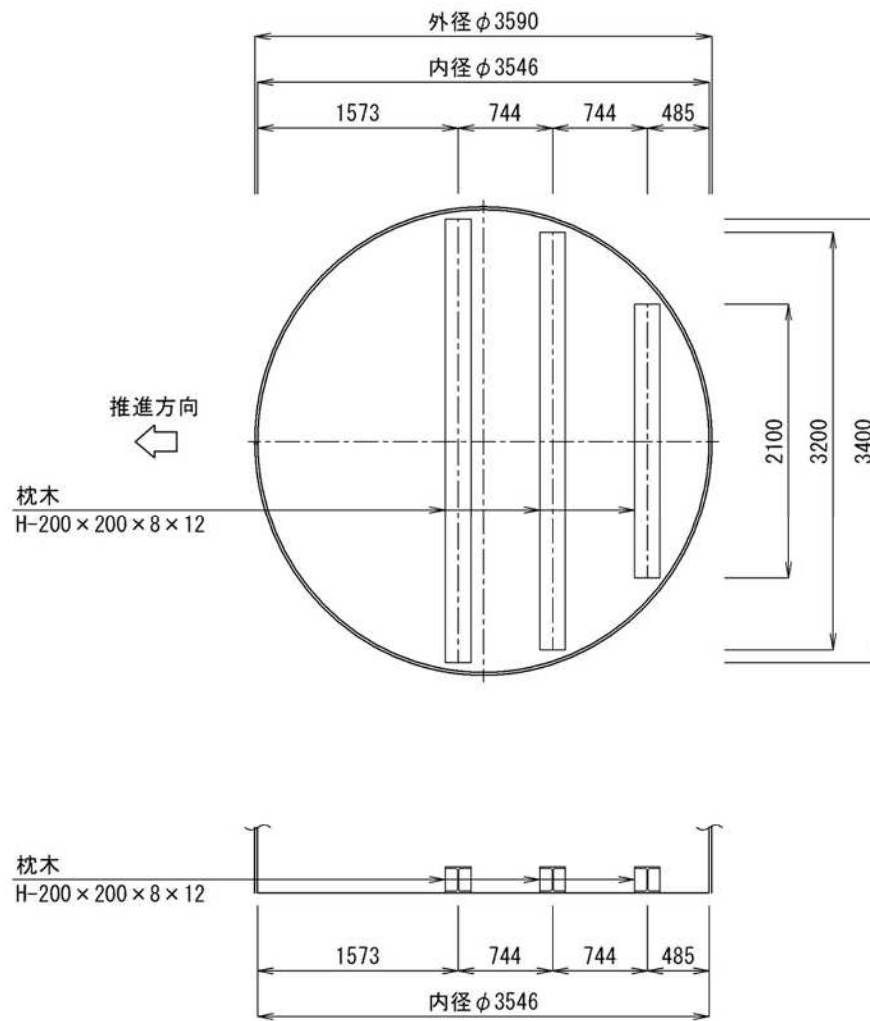


※ 半管推進の場合は、掘込坑口ではなく貼付坑口を使用します。

		CMD-1350
掘進機外径 D	mm	1,620

② 発進架台配置図

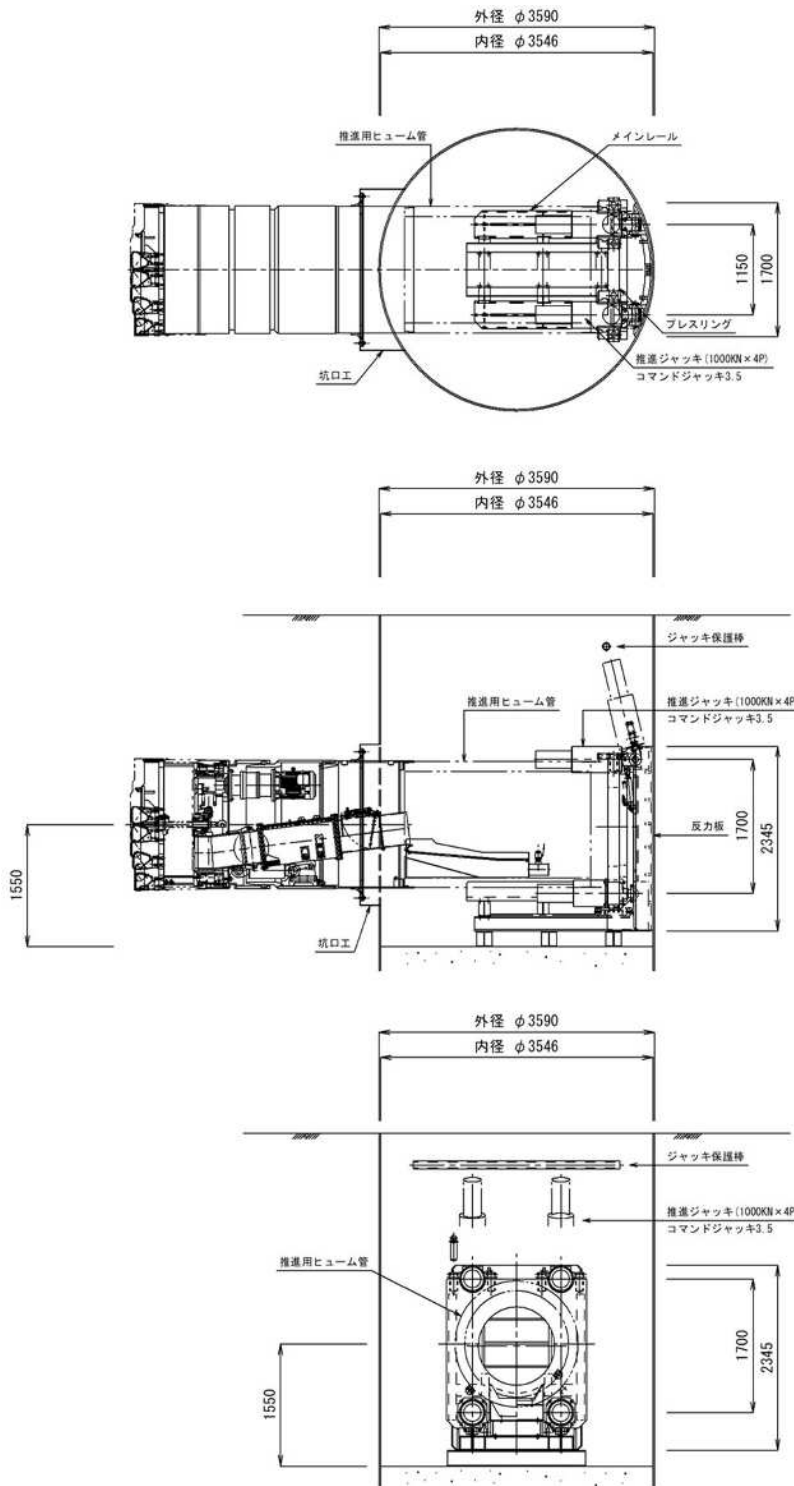
・ CMD-1350



(2) コマンド-S工法

呼び径φ3500mmのケーシング立坑を標準とし、下記に標準図を示す。

①円形立坑 CMD-1350-S

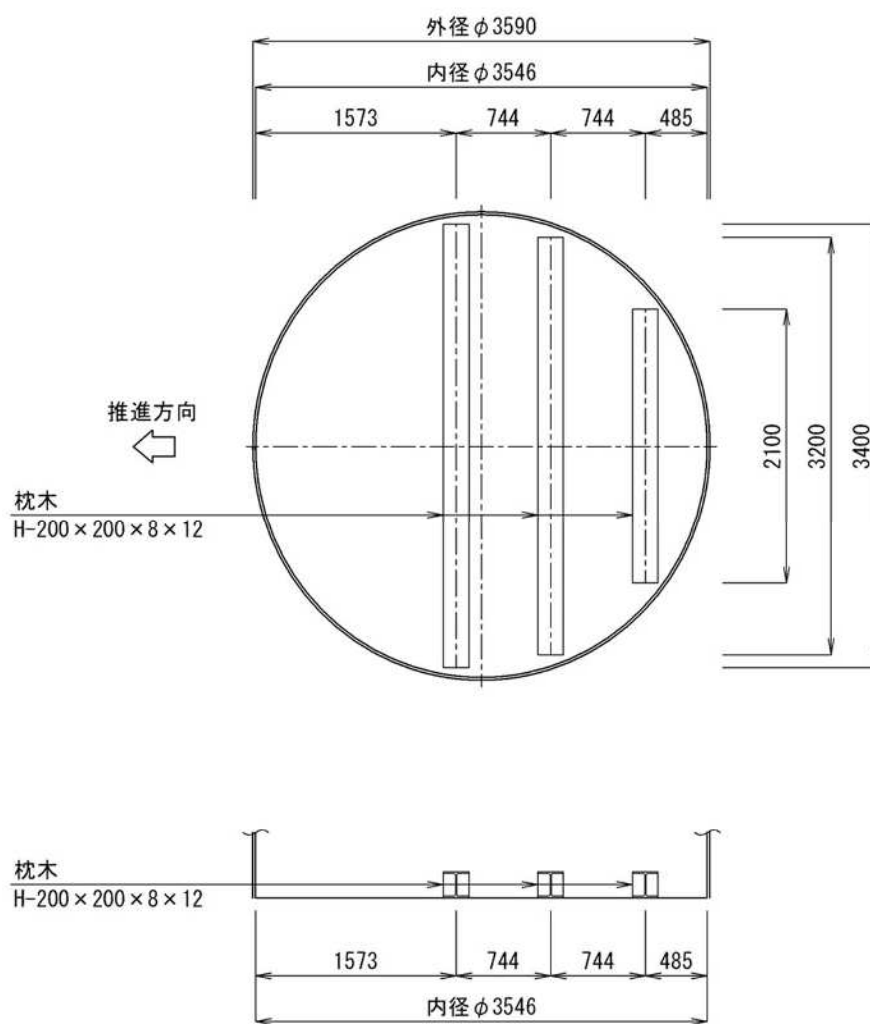


※ 半管推進の場合は、掘込坑口ではなく貼付坑口を使用します。

		CMD-1350-S
掘進機外径 D	mm	1,620

② 発進架台配置図

・ CMD-1350-S

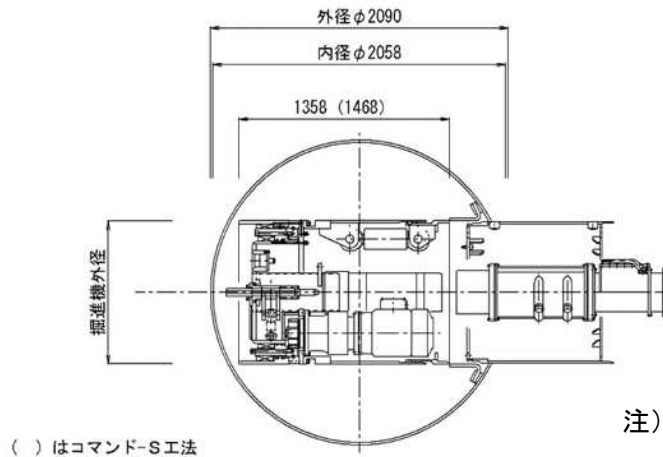


3-2. 到達立坑標準寸法

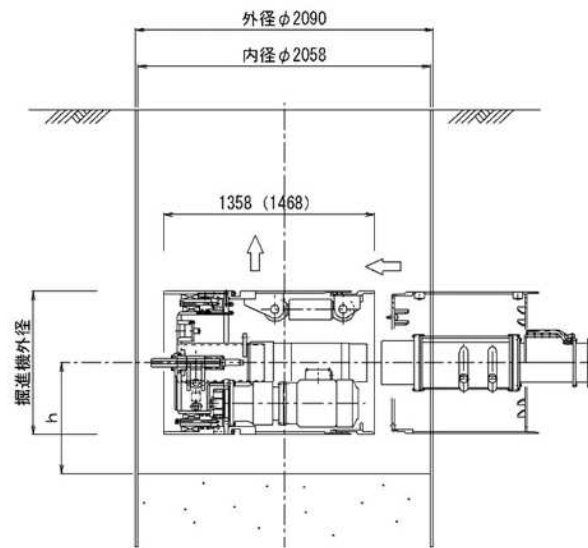
CMD-800(-S)は呼び径φ2000mmのケーシング立坑を標準とし、CMD-900(-S)、CMD-1000(-S)、CMD-1100(-S)、CMD-1200(-S)、CMD-1350(-S)は呼び径φ2500mmのケーシング立坑を標準とする。下記に各々管径別の最大分割長による標準図を示す。

a. 最大分割長標準図

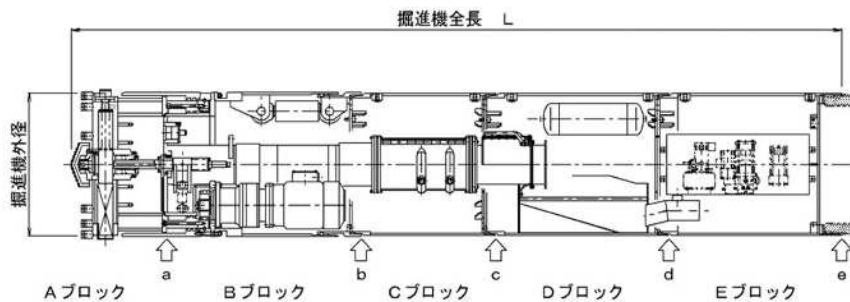
①CMD-800(-S)



注) 両到達の場合は、呼び径φ2500mmケーシング立坑とする。

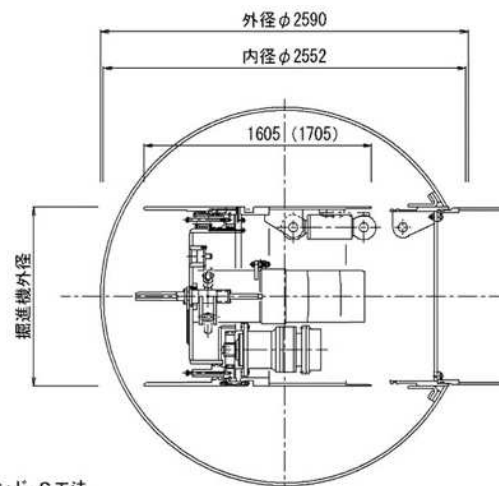


※マシン分割箇所図

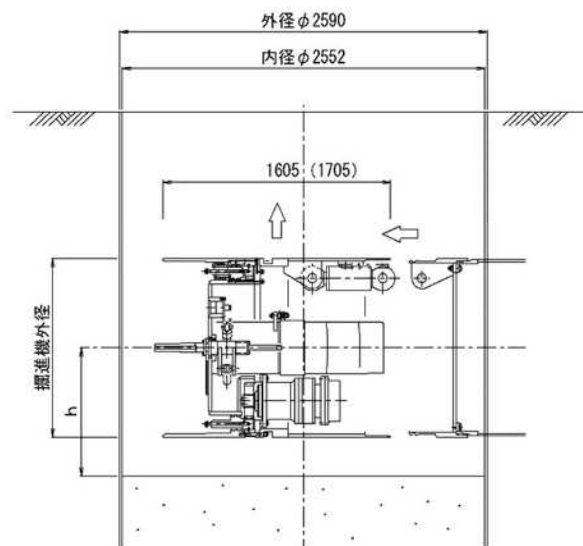


	掘進機外径	h
CMD-800(-S)	980 mm	760 mm

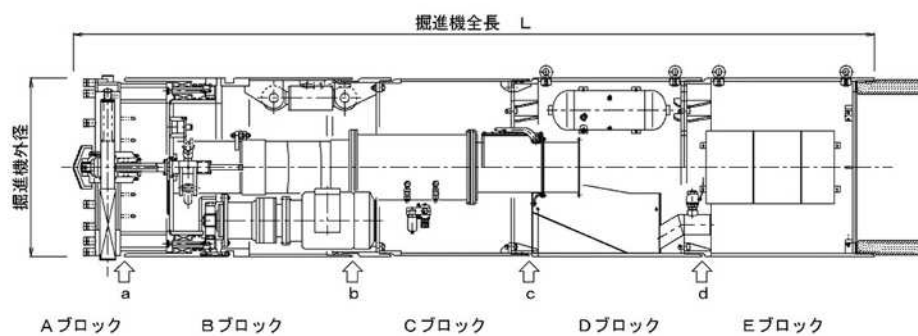
②CMD-900(-S), CMD-1000(-S), CMD-1100(-S)



() はコマンド-S工法

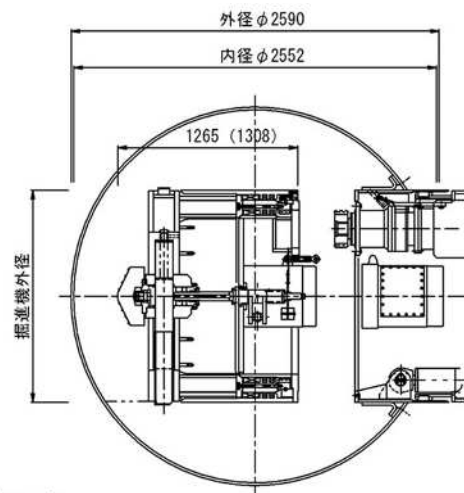


※マシン分割箇所図

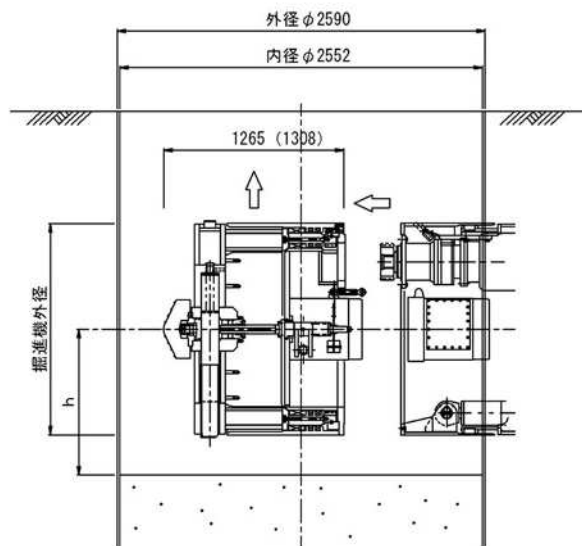


	掘進機外径	h
CMD-900(-S)	1,100 mm	820 mm
CMD-1000(-S)	1,220 mm	880 mm
CMD-1100(-S)	1,330 mm	940 mm

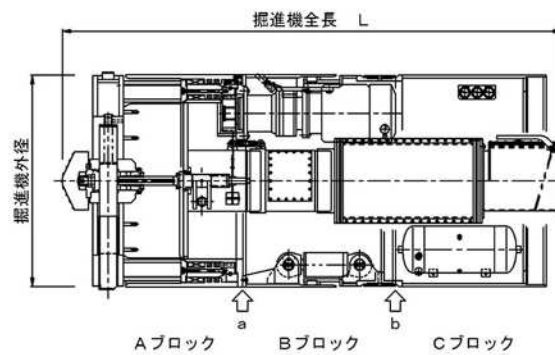
③CMD-1200(-S), CMD-1350(-S)



() はコマンド-S工法

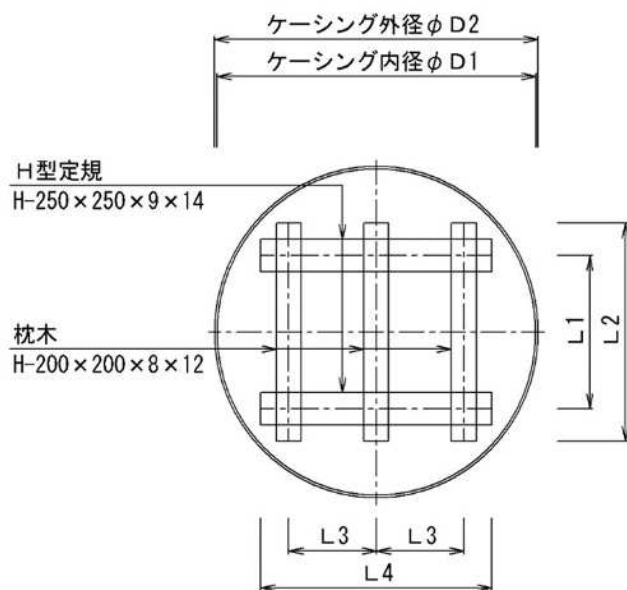


※マシン分割箇所図



	掘進機外径	h
CMD-1200(-S)	1,450 mm	1,000 mm
CMD-1350(-S)	1,620 mm	1,090 mm

b. 到達架台配置図

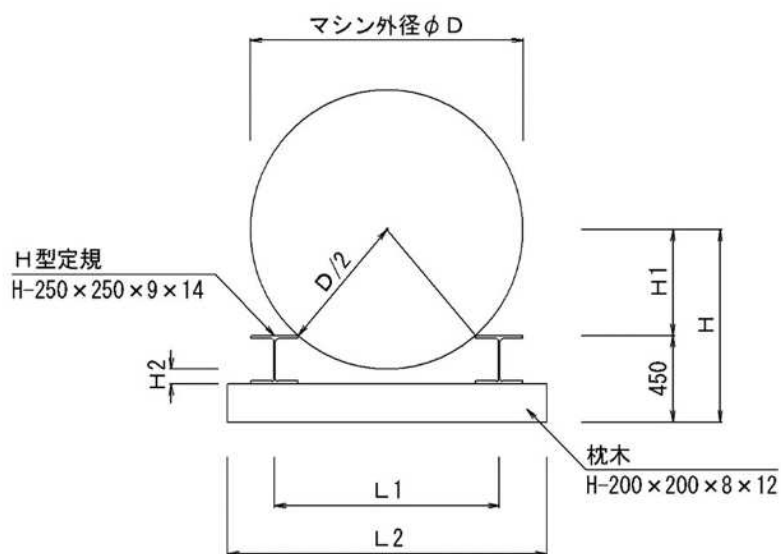


寸法表

単位：mm

	ケーシング 内径 φ D1	ケーシング 外径 φ D2	鋼材スパン長		鋼材長	
			L1	L3	L2	L4
φ 800	2,058	2,090	1,009	450	1,500	1,350
φ 900	2,552	2,590	1,064	700	1,700	1,900
φ 1000	2,552	2,590	1,115	700	1,700	1,900
φ 1100	2,552	2,590	1,149	700	1,700	1,850
φ 1200	2,552	2,590	1,195	700	1,700	1,850
φ 1350	2,552	2,590	1,243	700	1,700	1,850

c. 到達架台図



寸法表

単位 : mm

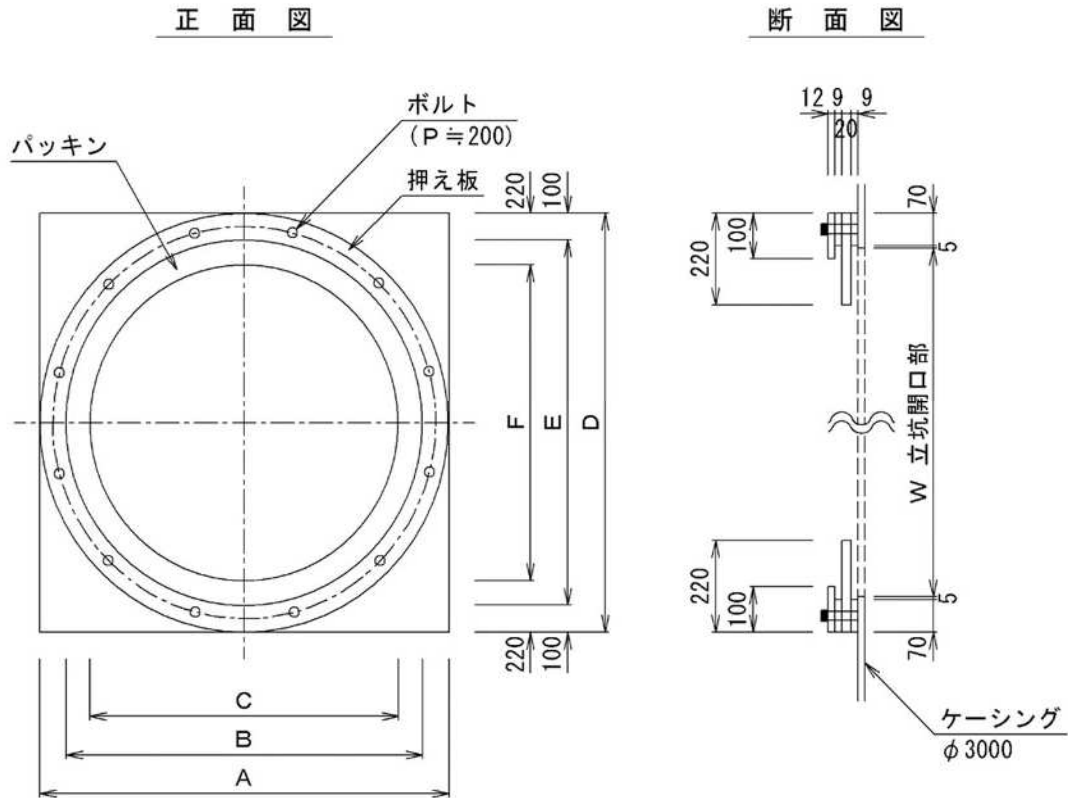
	マシン外径 ϕD	スパン長 L1	鋼材長 L2	余裕高 H2	高さ H1	管芯高 H
$\phi 800$	980	1,009	1,500	70	310	760
$\phi 900$	1,100	1,064	1,700	70	370	820
$\phi 1000$	1,220	1,115	1,700	70	430	880
$\phi 1100$	1,330	1,149	1,700	75	490	940
$\phi 1200$	1,450	1,195	1,700	75	550	1,000
$\phi 1350$	1,620	1,243	1,700	80	640	1,090

3-3. 坑口止水工

3-3-1. 発進坑口

(1) φ3000mm立坑シリーズ

①標準管推進時（参考例）



円形立坑用坑口 寸法表

単位：mm

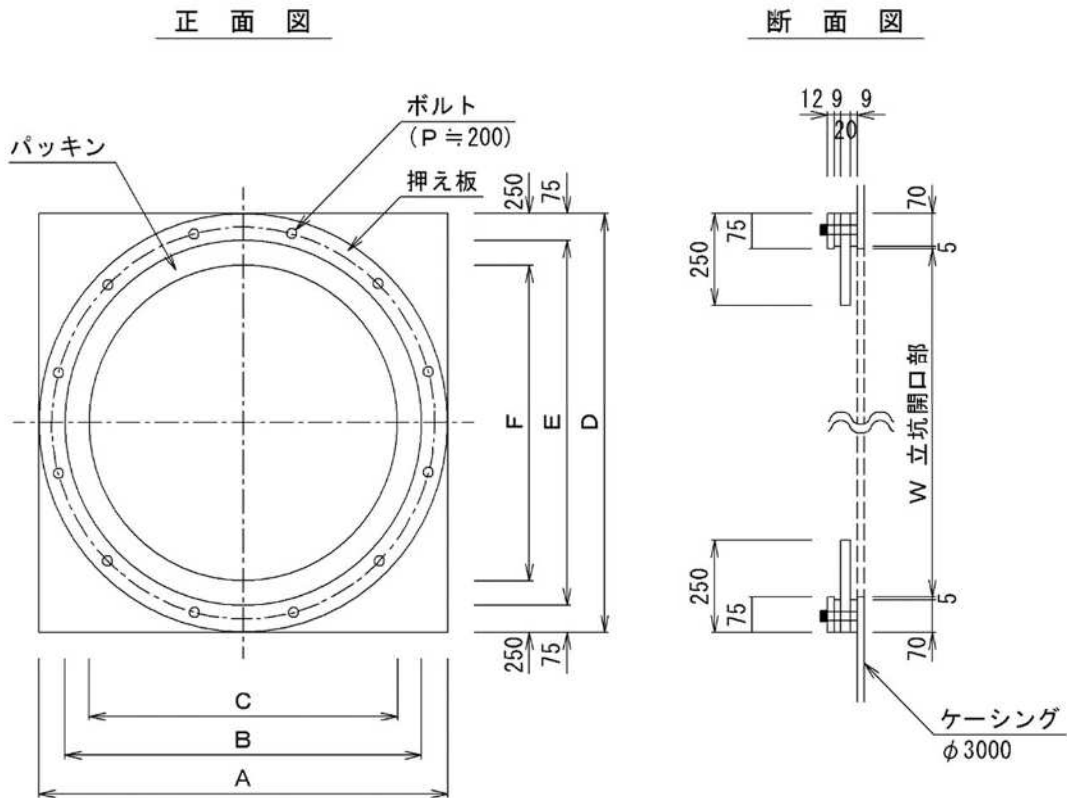
記号 管径	A	B	C	D	E	F	W	
	(弧)	(弧)	(弧)	(弦)	(弦)	(弦)	(弦)	(弧)
φ800	1,913	1,673	1,399	1,790	1,590	1,350	1,640	1,732
φ900	2,064	1,816	1,534	1,910	1,710	1,470	1,760	1,876
φ1000	2,249	1,988	1,696	2,050	1,850	1,610	1,900	2,052

矩形立坑用坑口 寸法表

単位：mm

記号 管径	A	B	C	D	E	F	W
				(=A)	(=B)	(=C)	
φ800	1,790	1,590	1,350	1,790	1,590	1,350	1,640
φ900	1,910	1,710	1,470	1,910	1,710	1,470	1,760
φ1000	2,050	1,850	1,610	2,050	1,850	1,610	1,900

②半管推進時（参考例）



円形立坑用坑口 寸法表

単位：mm

記号 管径	A	B	C	D	E	F	W	
	(弧)	(弧)	(弧)	(弦)	(弦)	(弦)	(弦)	(弧)
φ800	1,343	1,179	809	1,300	1,150	800	1,150	1,179
φ900	1,399	1,233	861	1,350	1,200	850	1,200	1,233
φ1000	1,511	1,343	966	1,450	1,300	950	1,300	1,343
φ1100	1,732	1,557	1,125	1,640	1,490	1,100	1,490	1,557
φ1200	1,804	1,626	1,233	1,700	1,550	1,200	1,550	1,626

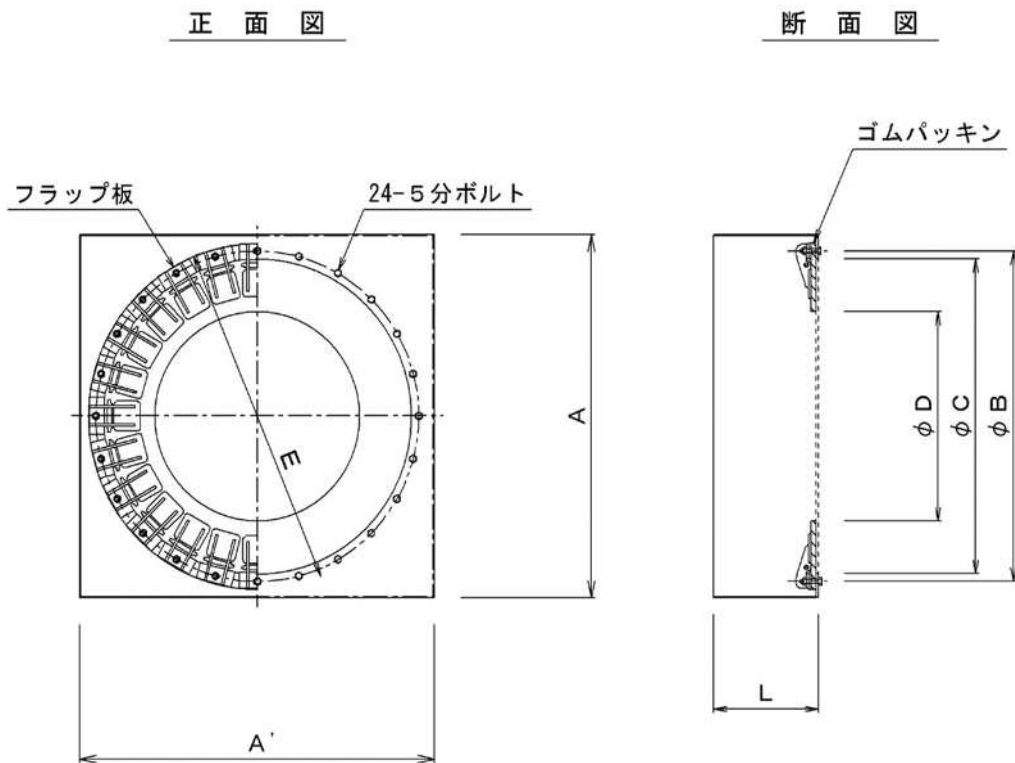
矩形立坑用坑口 寸法表

単位：mm

記号 管径	A	B	C	D (=A)	E (=B)	F (=C)	W
φ800	1,300	1,150	800	1,300	1,150	800	1,150
φ900	1,350	1,200	850	1,350	1,200	850	1,200
φ1000	1,450	1,300	950	1,450	1,300	950	1,300
φ1100	1,640	1,490	1,100	1,640	1,490	1,100	1,490
φ1200	1,700	1,550	1,200	1,700	1,550	1,200	1,550

(2) φ2500mm立坑シリーズ

①半管推進時（参考例）



円形立坑用坑口 寸法表

単位：mm

記号 管径	A (弦)	A' (弧)	B	C	D	E	L
φ800	1,384.5	1,463	1,260	1,200	800	1,320	409
φ900	1,520	1,628	1,390	1,320	900	1,460	409
φ1000	1,640	1,781	1,510	1,440	1,000	1,580	409

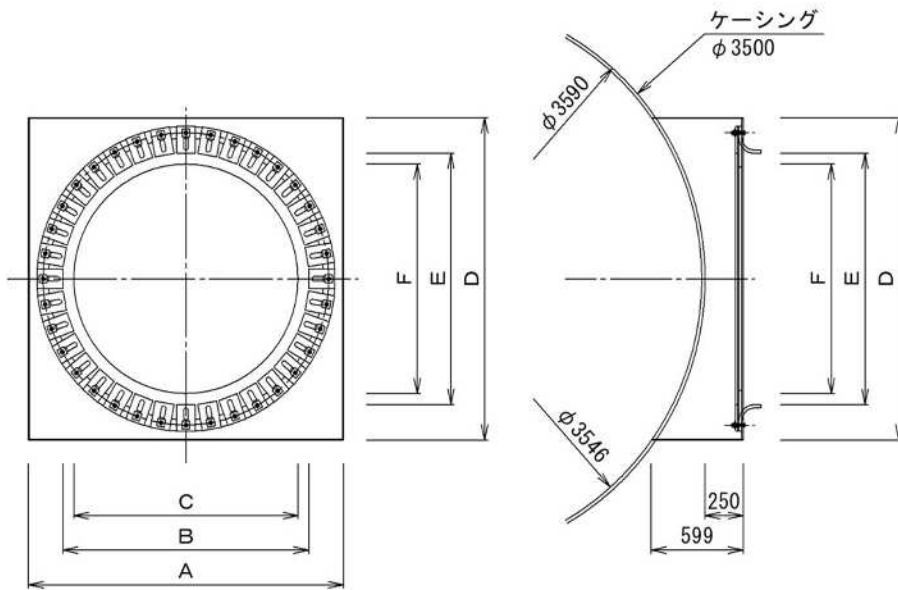
矩形立坑用坑口 寸法表

単位：mm

記号 管径	A	A' (=A)	B	C	D	E	L
φ800	1,384.5	1,384.5	1,260	1,200	800	1,320	409
φ900	1,520	1,520	1,390	1,320	900	1,460	409
φ1000	1,640	1,640	1,510	1,440	1,000	1,580	409

(3) φ3500mm立坑シリーズ

①標準管推進時 (参考例)

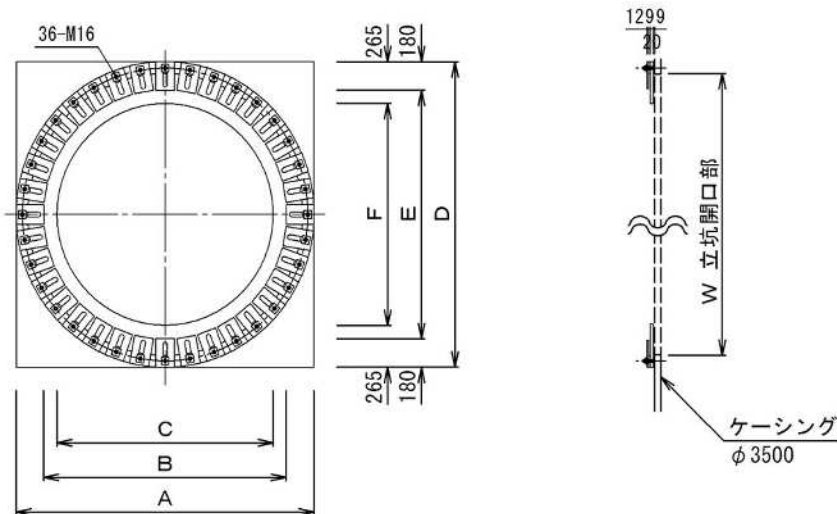


円形立坑用坑口 寸法表

単位 : mm

記号 管径	A (弧)	B (弧)	C (弧)	D (弦)	E (弦)	F (弦)
φ1350	2,188	1,660	1,505	2,052	1,600	1,460

②半管推進時 (参考例)



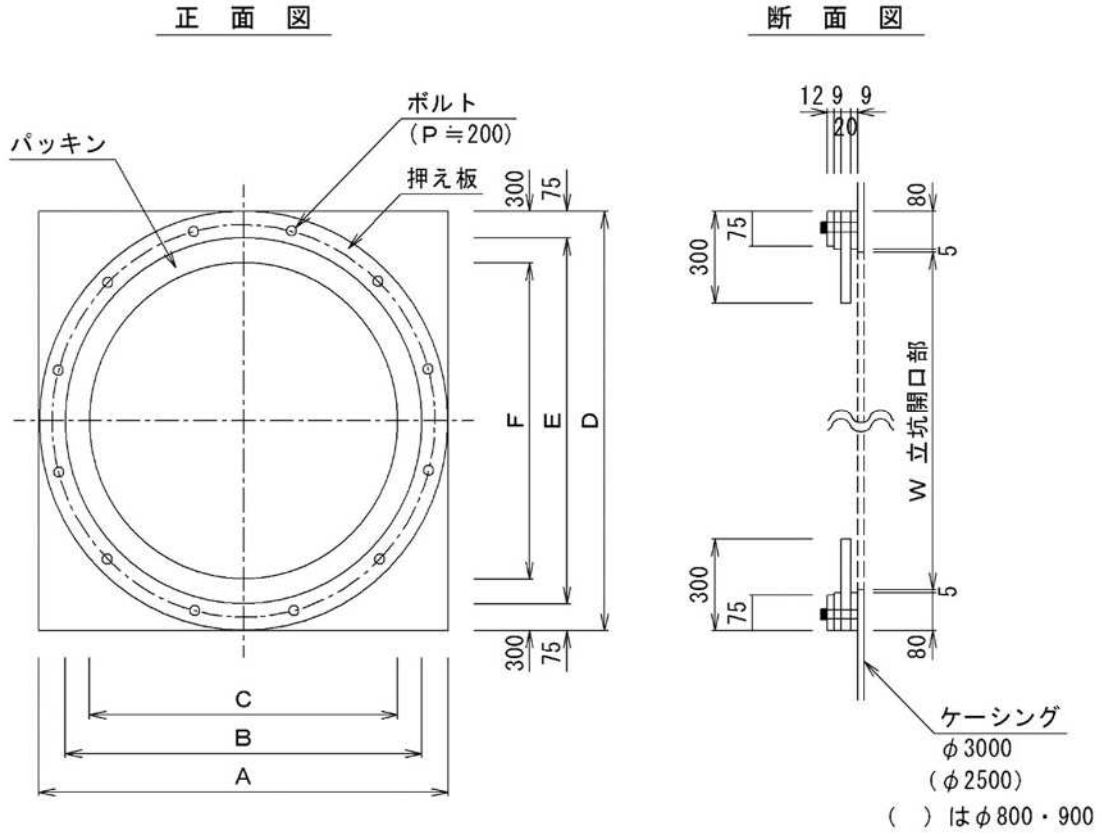
円形立坑用坑口 寸法表

単位 : mm

記号 管径	A (弧)	B (弧)	C (弧)	D (弦)	E (弦)	F (弦)	W	
							(弦)	(弧)
φ1350	2,053	1,638	1,450	1,940	1,580	1,410	1,790	1,876

3-3-2. 到達坑口

① (参考例)



寸法表

単位：mm

記号 管径	A	B	C	D	E	F	W	
	(弧)	(弧)	(弧)	(弦)	(弦)	(弦)	(弦)	(弧)
φ 800	1,364	1,193	709	1,300	1,150	700	1,130	1,171
φ 900	1,518	1,341	845	1,430	1,280	830	1,260	1,318
φ 1000	1,626	1,455	966	1,550	1,400	950	1,380	1,432
φ 1100	1,792	1,615	1,115	1,690	1,540	1,090	1,520	1,591
φ 1200	1,926	1,744	1,233	1,800	1,650	1,200	1,630	1,720
φ 1350	2,280	2,130	1,691	1,980	1,830	1,680	1,810	2,146

3-4. 支圧壁工

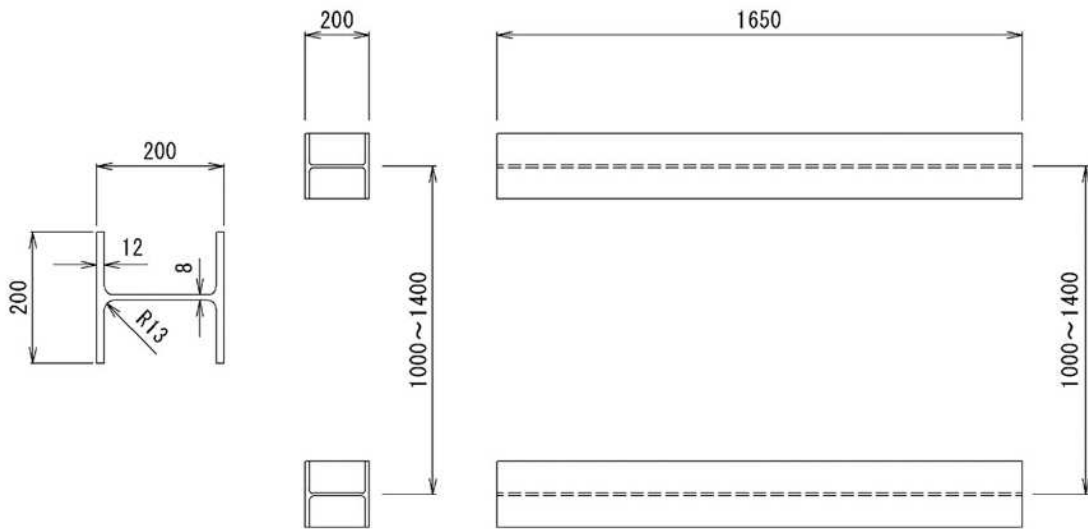
3-4-1. φ3000mm立坑シリーズ

コマンド工法の支圧壁は、標準管推進時と半管推進時の2種類がある。下記に各々管径別の支圧壁標準図を示す。

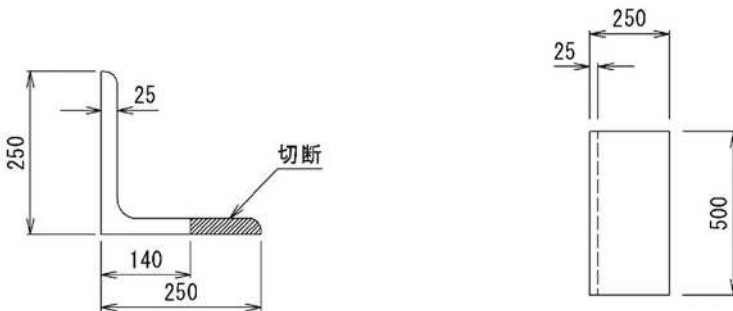
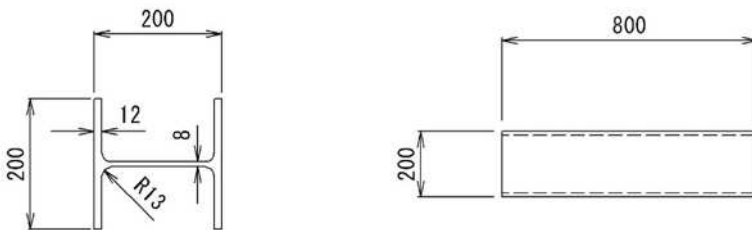
(1) 標準管推進時

a. 円形立坑ホルダー管設置時

①CMD-800, CMD-900



②CMD-1000



b. 円形立坑 本管推進時

本管推進時の支圧壁は、アクロバットジャッキ推進架台に設置された円形反力板を使用する。

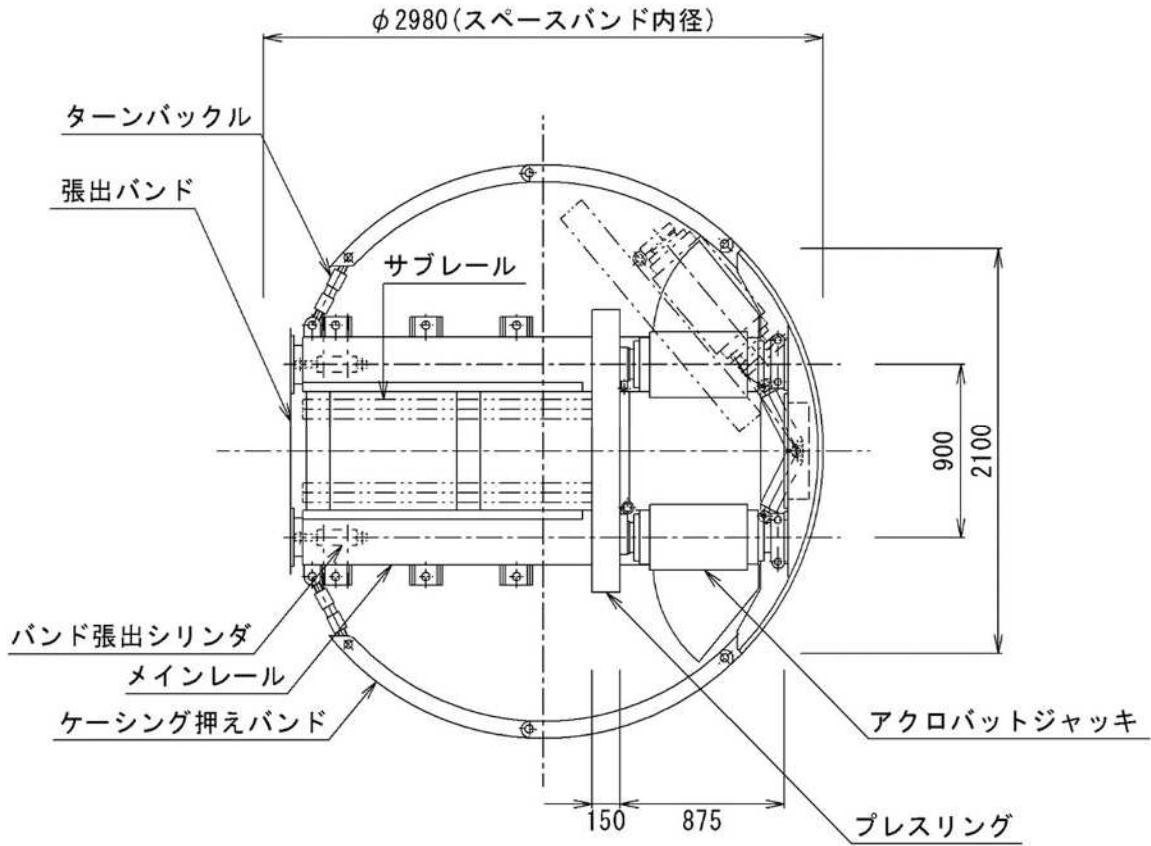


図. 3-4-1 平面図

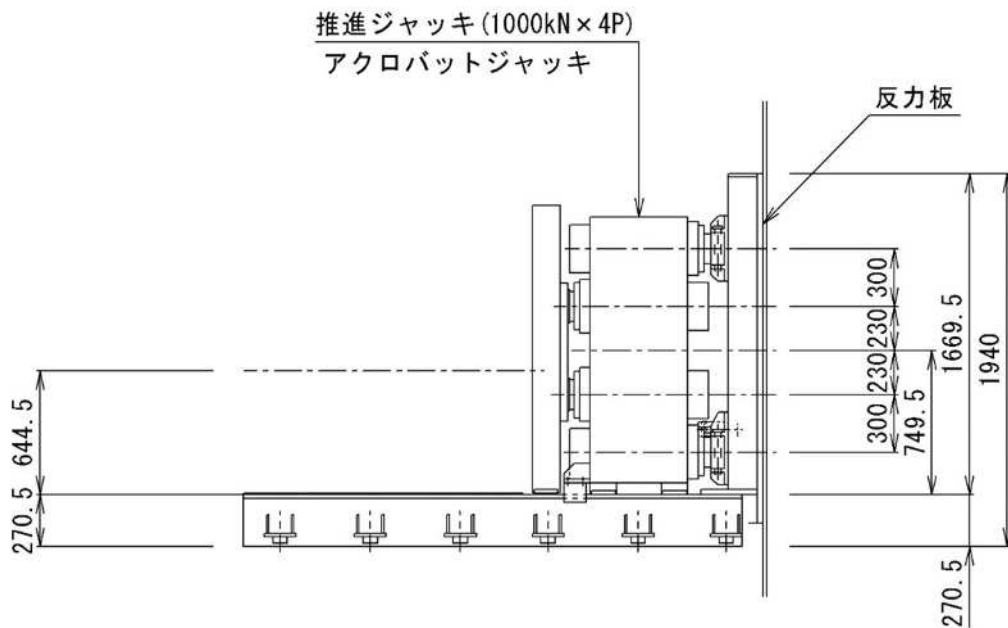
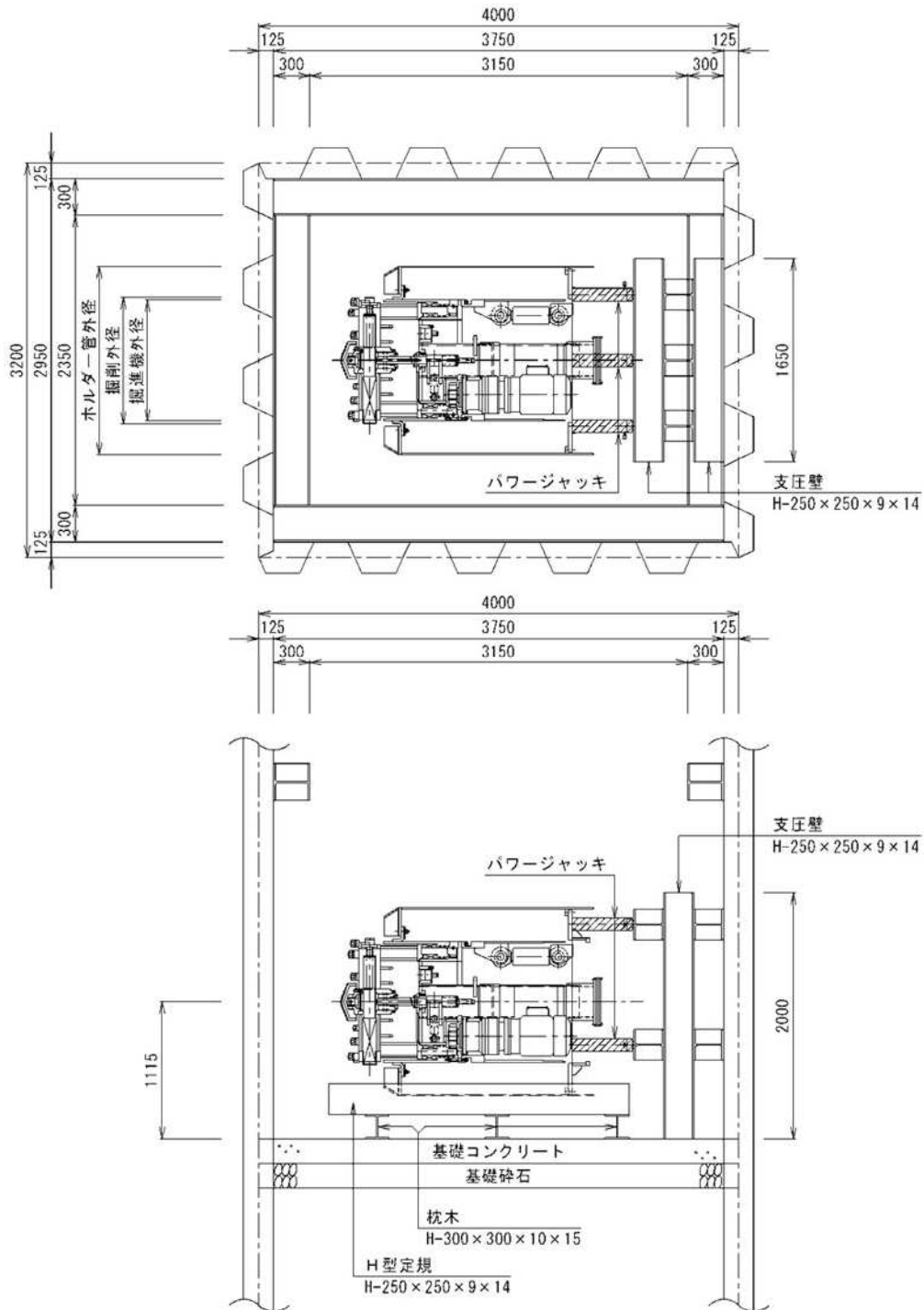


図. 3-4-2 断面図

c. 矩形立坑 ホルダー管設置時

ホルダー管推進時の支圧壁は、H形鋼を使用する。

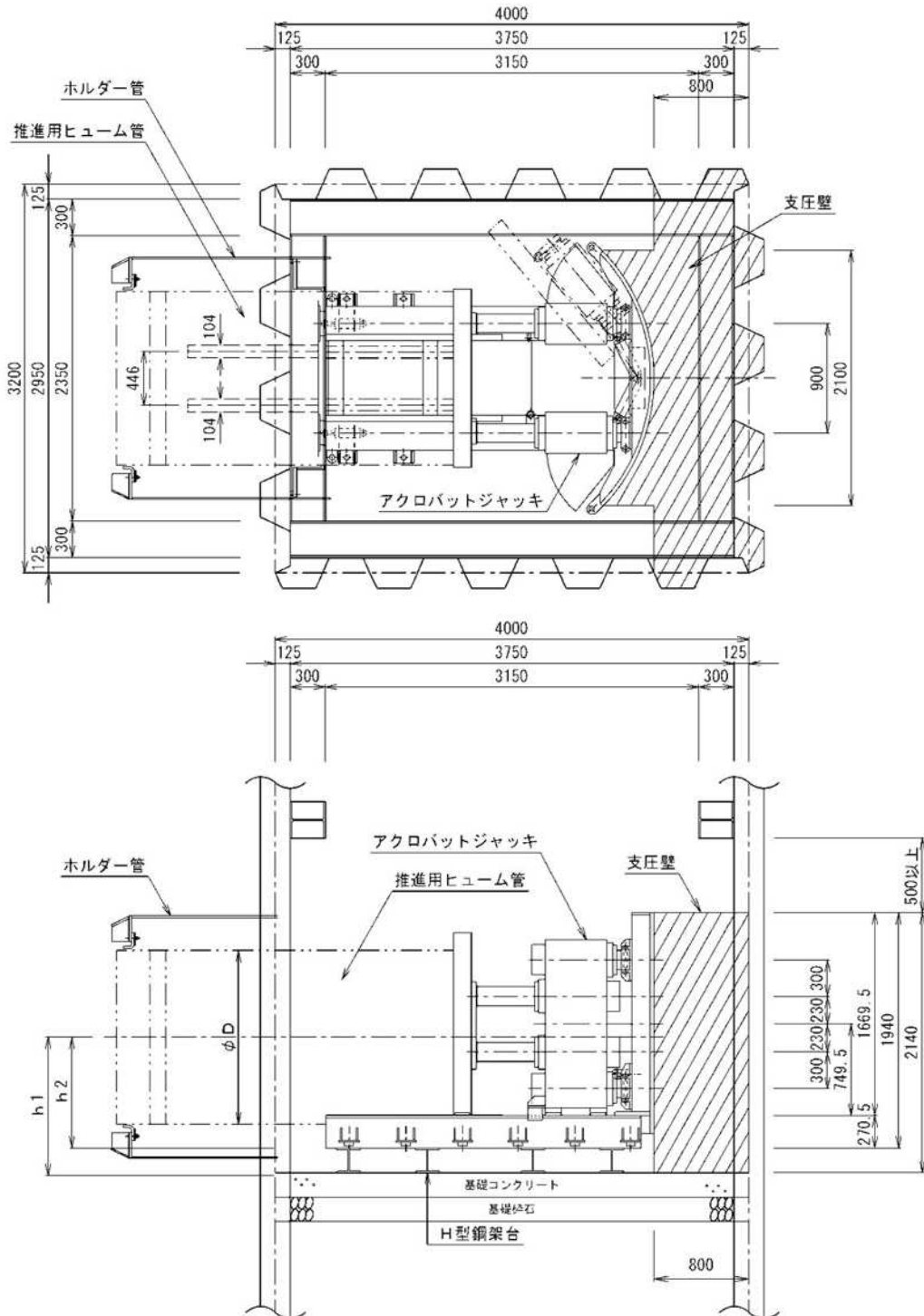


※ 鋼矢板と腹起し材は実状に応じたものを計画してください。上記は参考図です。

(鋼矢板や腹起し材が大きくなる場合、立坑サイズも大きくなります。)

d. 矩形立坑 本管推進時

本管推進時の支圧壁は、円形反力板の後部にコンクリートを打設する。



※ 鋼矢板と腹起し材は実状に応じたものを計画してください。上記は参考図です。

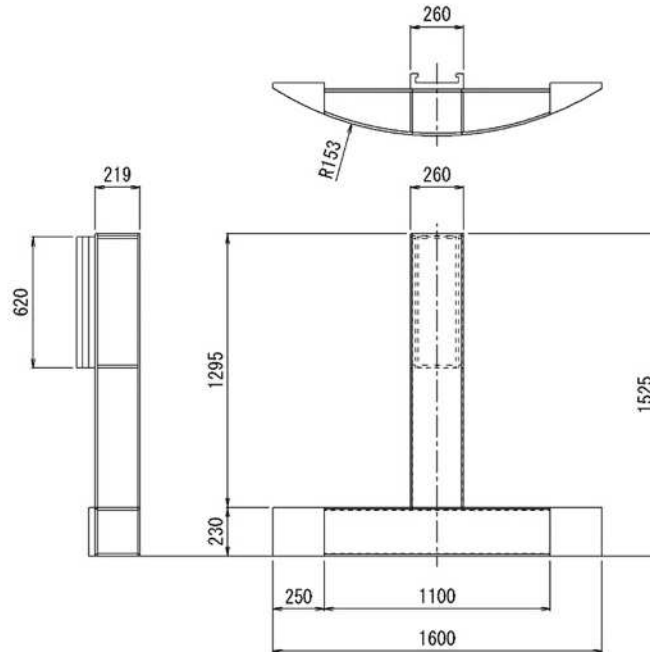
(鋼矢板や腹起し材が大きくなる場合、立坑サイズも大きくなります。)

(2) 半管推進時

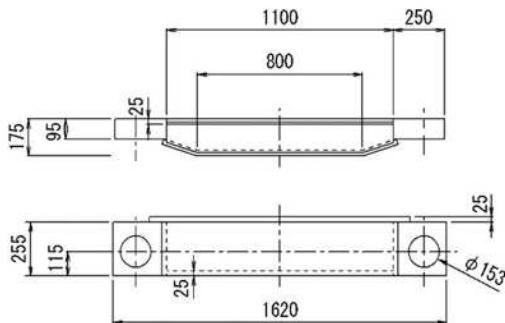
a. 円形立坑 先導管設置時

CMD-800、CMD-900、CMD-1000、CMD-1100、CMD-1200とも共通の推進ジャッキ反力板を使用する。

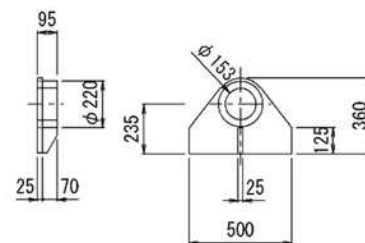
・ 推進反力桁



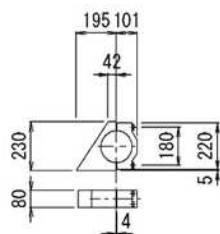
・ 下部スプレッダ



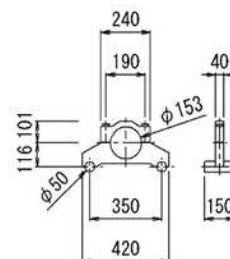
・ 上部スプレッダ



・ 下部ジャッキガイド



・ 上部ジャッキホルダ

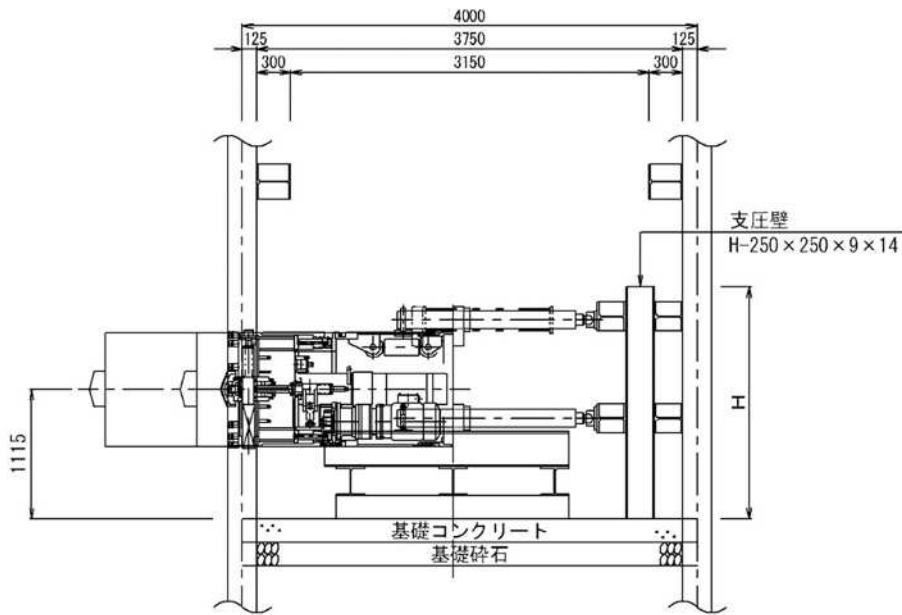
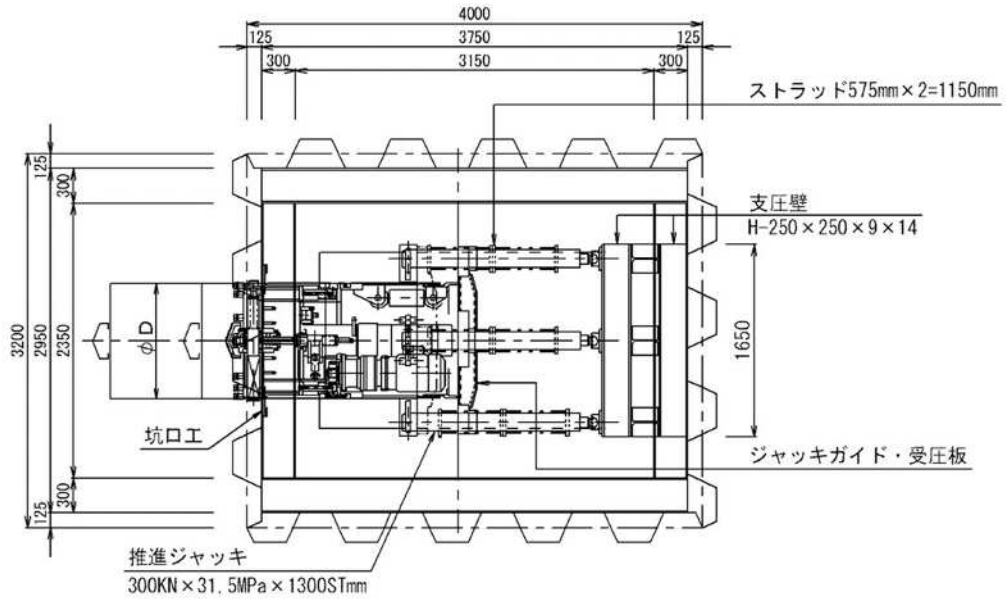


b. 円形立坑 本管推進時

標準管推進の本管推進時に準じて、アクロバットジャッキ推進架台に設置された円形反力板を使用する。

c. 矩形立坑 先導管設置時

先導管推進時の支圧壁は、H形鋼を使用する。



※ 鋼矢板と腹起し材は実状に応じたものを計画してください。上記は参考図です。

(鋼矢板や腹起し材が大きくなる場合、立坑サイズも大きくなります。)

		CMD-800	CMD-900	CMD-1000	CMD-1100	CMD-1200
H	mm	2,000	2,000	2,000	2,100	2,100

d. 矩形立坑 本管推進時

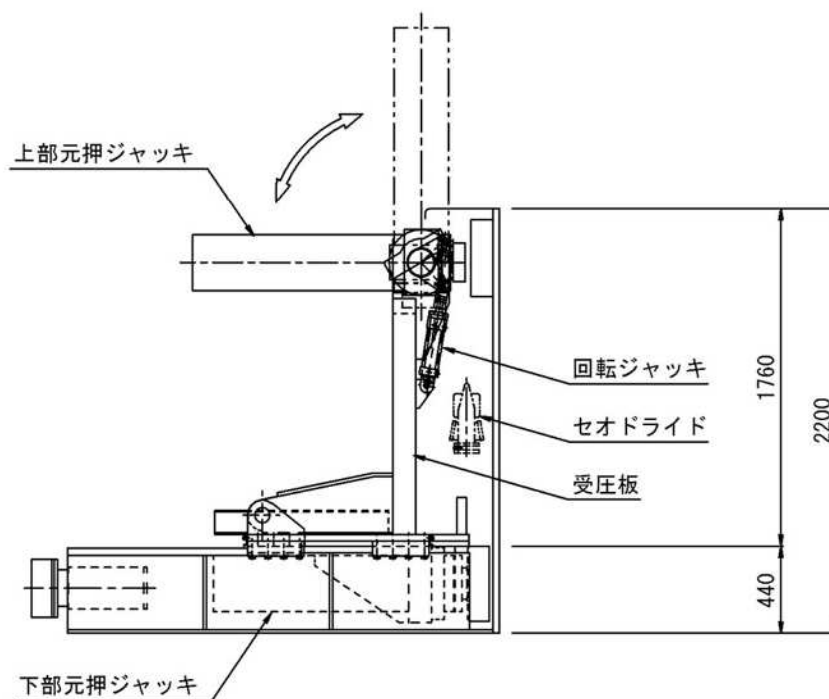
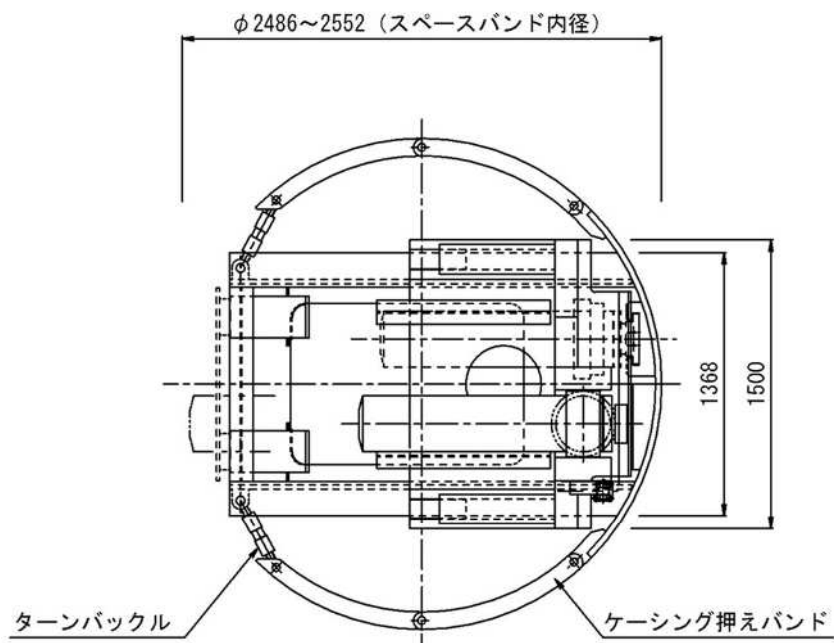
標準管推進の本管推進時に準じて、円形反力板の後にコンクリートを打設する。

3-4-2. φ2500mm立坑シリーズ

(1) 半管推進時

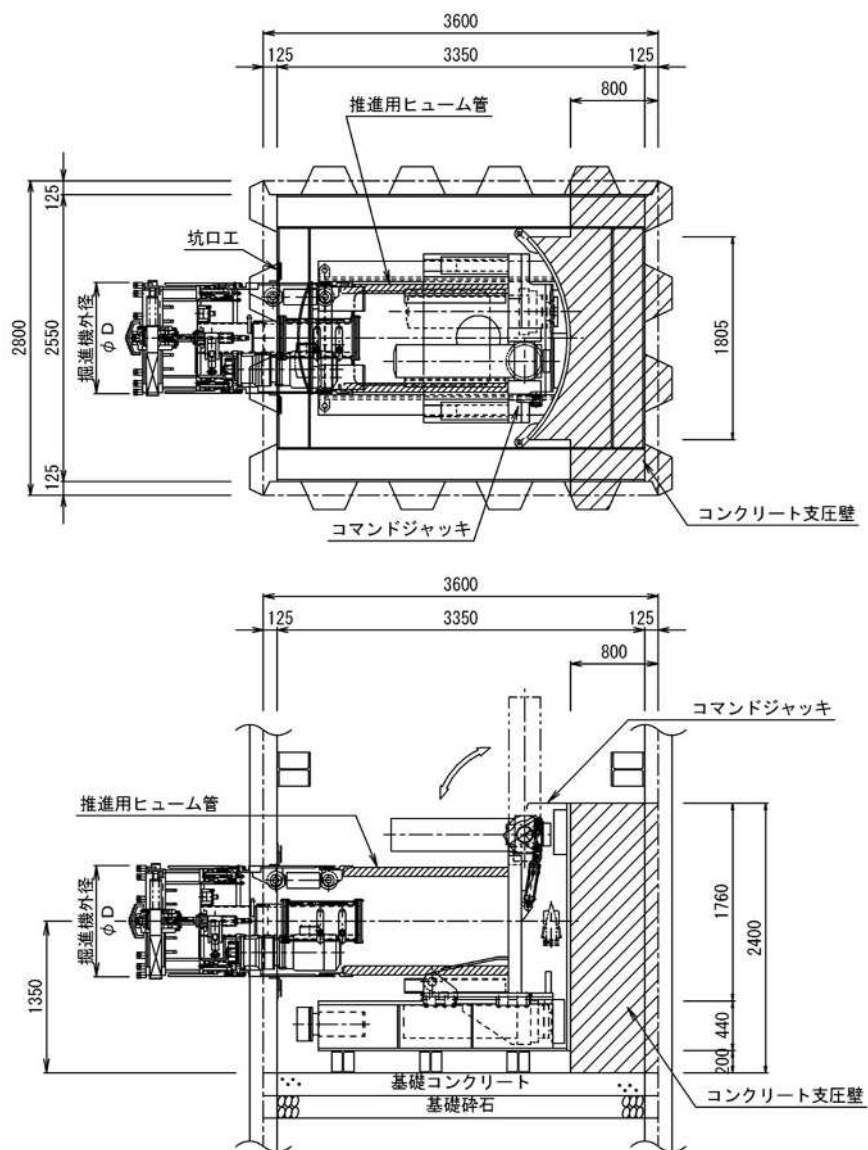
a. 円形立坑

φ2500mm立坑シリーズの支圧壁は、コマンドジャッキ推進架台に設置された円形反力板を使用する。



b. 矩形立坑

φ2500mm立坑シリーズの矩形立坑の支圧壁は、コマンドジャッキ推進架台に設置された円形反力板の後部にコンクリートを打設する。



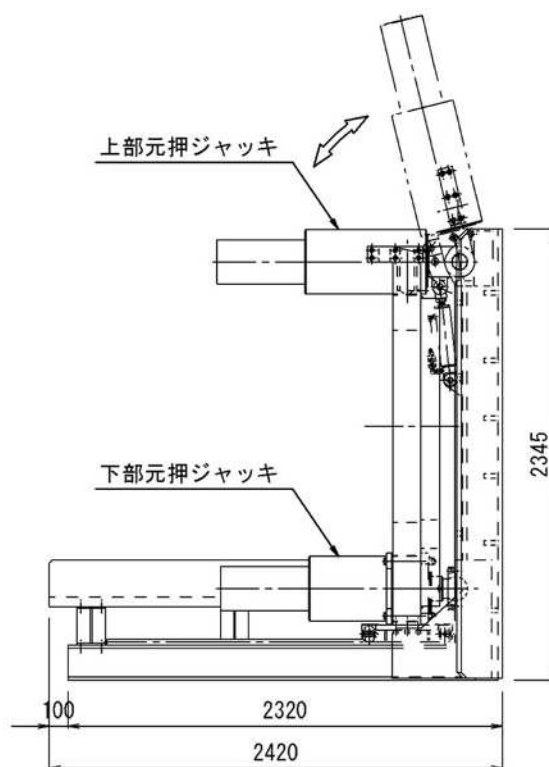
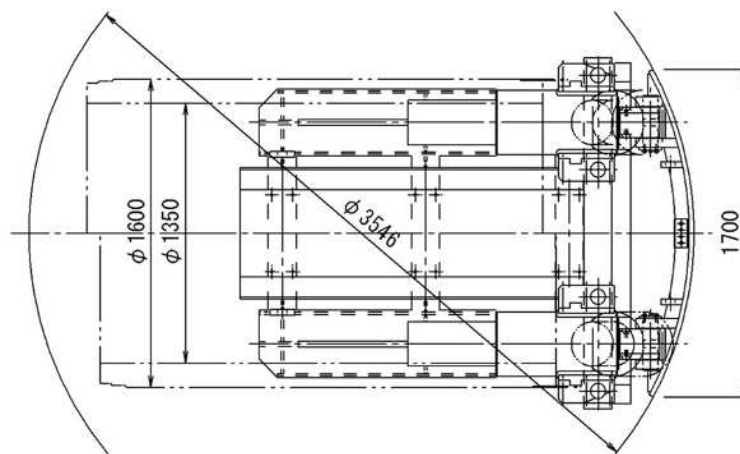
※ 鋼矢板と腹起し材は実状に応じたものを計画してください。上記は参考図です。

(鋼矢板や腹起し材が大きくなる場合、立坑サイズも大きくなります。)

3-4-3. φ3500mm立坑シリーズ

(1) 標準管推進時

φ3500mm立坑シリーズの支圧壁は、コマンドジャッキ3.5推進架台に設置された円形反力板を使用する。



第4節 高濃度泥水量の算定

4-1. コマンド工法

(1) 掘削土量

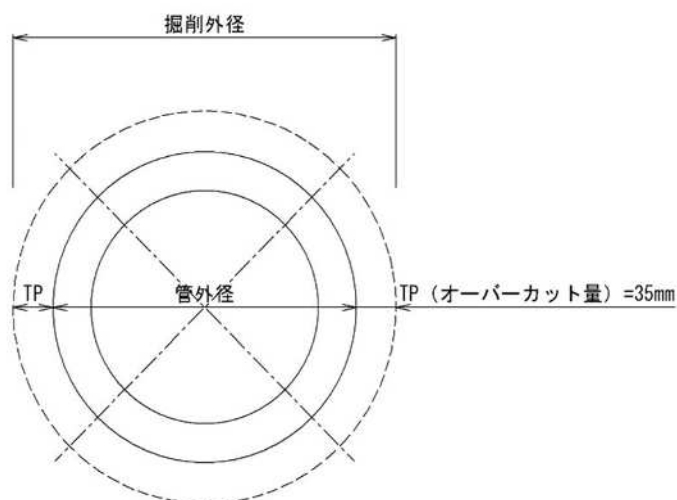
掘削土量は、オーバーカット量を35mmとして算定する。

a. オーバーカット量 (TP)

$$TP=35\text{mm}$$

b. 掘削断面積

$$\text{掘削断面積} = (\text{管外径} + TP \times 2)^2 \times \pi / 4$$



掘削土量の計算例

計算例①

管径 $\phi 800\text{mm}$ (管外径 $\phi 960\text{mm}$)

TP=35mm

1 m 当り掘削土量 (V)

$$V = (0.96 + 0.035 \times 2)^2 \times \pi / 4 = 0.833\text{m}^3/\text{m}$$

計算例②

管径 $\phi 900\text{mm}$ (管外径 $\phi 1080\text{mm}$)

TP=35mm

1 m 当り掘削土量 (V)

$$V = (1.08 + 0.035 \times 2)^2 \times \pi / 4 = 1.039\text{m}^3/\text{m}$$

計算例③

管径 $\phi 1000\text{mm}$ (管外径 $\phi 1200\text{mm}$)

TP=35mm

1 m 当り掘削土量 (V)

$$V = (1.20 + 0.035 \times 2)^2 \times \pi / 4 = 1.267\text{m}^3/\text{m}$$

計算例④

管径 $\phi 1100\text{mm}$ (管外径 $\phi 1310\text{mm}$)

TP=35mm

1 m 当り掘削土量 (V)

$$V = (1.31 + 0.035 \times 2)^2 \times \pi / 4 = 1.496\text{m}^3/\text{m}$$

計算例⑤

管径 $\phi 1200\text{mm}$ (管外径 $\phi 1430\text{mm}$)

TP=35mm

1 m 当り掘削土量 (V)

$$V = (1.43 + 0.035 \times 2)^2 \times \pi / 4 = 1.767\text{m}^3/\text{m}$$

計算例⑥

管径 $\phi 1350\text{mm}$ (管外径 $\phi 1600\text{mm}$)

TP=35mm

1 m 当り掘削土量 (V)

$$V = (1.60 + 0.035 \times 2)^2 \times \pi / 4 = 2.190\text{m}^3/\text{m}$$

(2) 高濃度泥水注入量と注入率

a. 泥水注入量（1 m 当り）

$$\text{泥水注入量 (m}^3\text{/m)} = 1 \text{ m 当り掘削土量 (m}^3\text{/m)} \times \text{泥水注入率 (\%)} \div 100$$

b. 泥水注入率

掘削に使用する高濃度泥水は、土質に応じた適正な注入率を検討する必要がある。
普通土（土質 A）については、コマンド工法の実績より下記注入率とする。

高濃度泥水注入率=50%

玉石混り土 砂礫土（1）については、次の経験式により算出する。

$$\text{高濃度泥水注入率} = \{0.3 + 0.3 \times (G/100) + 0.7 \times (G/100)^2\} \times 100$$

G : 礫率 (%)

※ 注入率50%未満は50%とする。

礫率と泥水注入率との関係を図. 4-1-1に示す。

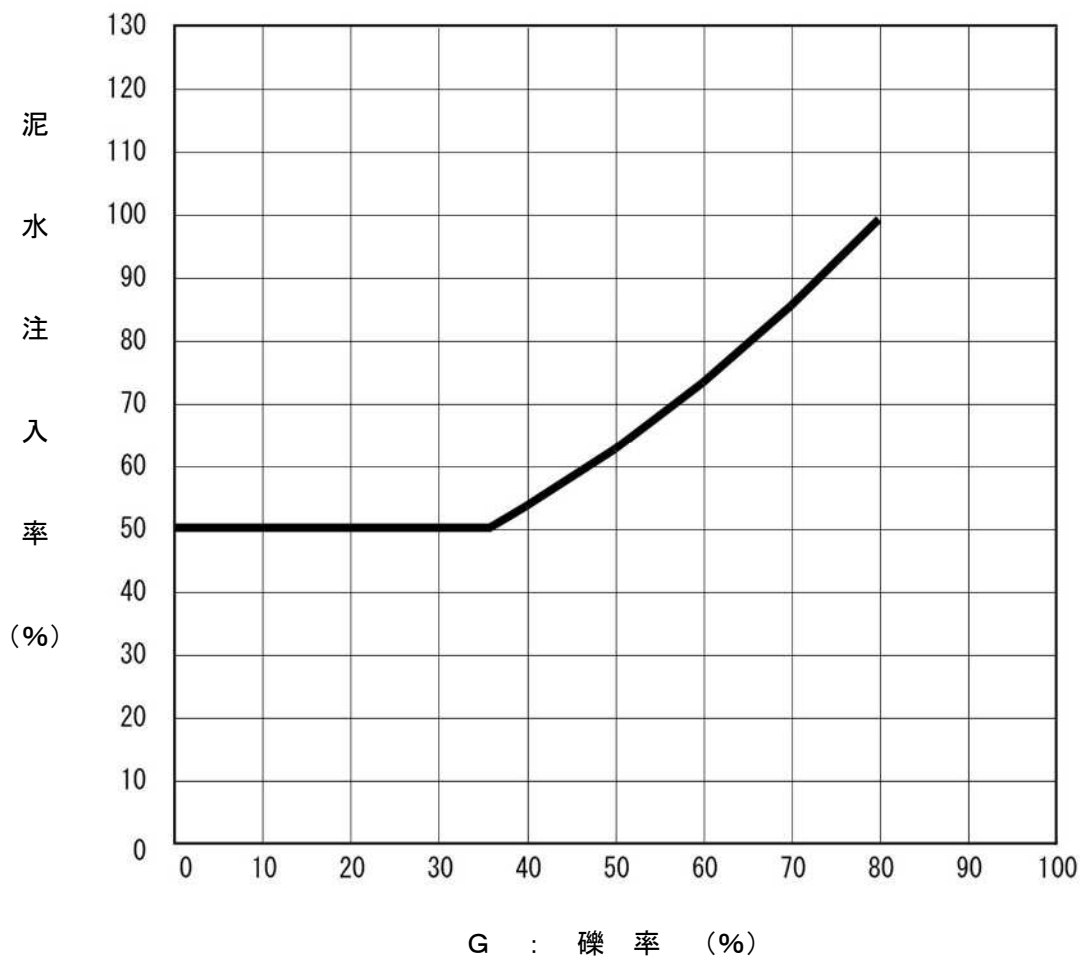


図. 4-1-1 高濃度泥水注入率（砂礫土・玉石混り土）

(3) 高濃度泥水標準配合表

- a. 『推進工法用設計積算要領 泥濃式推進工法編 2013年改訂版』（公益社団法人 日本推進技術協会）の標準配合表

(参考値) 表. 4-1-3 高濃度泥水標準配合表 (1 m³当り)

種 目	比 重	単 位	土質区分による配合				
			普通土	玉石混り土 砂礫土(1)			
			A	B-1	B-2	B-3	B-4
粉末粘土	2.45	kg	120.0	240.0	300.0	360.0	420.0
増粘剤	1.30	kg	1.5	1.8	2.4	3.0	3.6
目詰材	1.10	kg	8.0	10.0	12.0	12.0	14.0
水	1.00	kg	942.6	891.6	864.8	839.8	811.3
計		t	1.072	1.143	1.179	1.215	1.249
比 重			1.07	1.14	1.18	1.22	1.25

土質区分	区 分 内 容
A	普通土
B-1	砂礫土(1) 礫含有率：30%未満
B-2	砂礫土(1) 礫含有率：30%以上40%未満
B-3	砂礫土(1) 礫含有率：40%以上60%未満
B-4	砂礫土(1) 礫含有率：60%以上80%程度

4-2. コマンド-S工法

(1) 掘削土量

a. オーバーカット量 (TP)

コマンド工法に準じる。

b. 掘削断面積

コマンド工法に準じる。

(2) 高濃度泥水注入量と注入率

a. 泥水注入量 (1m当り)

コマンド工法に準じる。

b. 泥水注入率

玉石混り土 砂礫土(2)、砂礫土(3)については、次の経験式により算出する。

$$\text{高濃度泥水注入率} = \{0.3 + 0.3 \times (G/100) + 0.7 \times (G/100)^2\} \times 100$$

G : 礫率 (%)

※ 注入率50%未満は50%とする。

硬質土 硬質土(1)、硬質土(2)については、コマンド工法の実績より下記注入率とする。

硬質土(1) 高濃度泥水注入率=60~100%

硬質土(2) 高濃度泥水注入率=80~150%

(3) 高濃度泥水標準配合表

- a. 『推進工法用設計積算要領 泥濃式推進工法編 2013年改訂版』（公益社団法人 日本推進技術協会）の標準配合表

(参考値) 表. 4-2-1 高濃度泥水標準配合表 (1 m³当り)

種 目	比重	単位	土質区分による配合					
			玉石混り土 砂礫土(2)、(3)				硬質土(1)	硬質土(2)
			B-1	B-2	B-3	B-4	C-1	C-2
粉末粘土	2.45	kg	240.0	300.0	360.0	420.0	120.0	240.0
増粘剤	1.30	kg	1.8	2.4	3.0	3.6	0.0	1.8
目詰材	1.10	kg	10.0	12.0	12.0	14.0	0.0	10.0
水	1.00	kg	891.6	864.8	839.8	811.3	951.0	891.6
計		t	1.143	1.179	1.215	1.249	1.072	1.143
比 重			1.14	1.18	1.22	1.25	1.07	1.14

土質区分	区 分 内 容
B-1	砂礫土(2)、(3) 礫含有率：30%未満
B-2	砂礫土(2)、(3) 礫含有率：30%以上40%未満
B-3	砂礫土(2)、(3) 礫含有率：40%以上60%未満
B-4	砂礫土(2)、(3) 礫含有率：60%以上80%程度
C-1	硬質土(1)
C-2	硬質土(2)

※ 難掘進地盤の高濃度泥水標準配合は「B-4」とする。

第5節 滑材注入量の算定

5-1. 注入量

滑材注入量は、掘進機の掘削外径から推進管外径を差し引いた量（計算空隙量）の80～130%の量を注入する。

コマンド工法では、高濃度泥水の注入により空隙部の一部が充填されているため、下記注入率とする。

- (1) 「普通土」 …… 80%
- (2) 「砂礫土(1)」 …… 130%
- (3) 「砂礫土(2)」 …… 130%
- (4) 「砂礫土(3)」 …… 130%
- (5) 「硬質土(1)」 …… 100%
- (6) 「硬質土(2)」 …… 100%

※ 難掘進地盤の高濃度泥水の注入率は130%とする。

5-2. 長距離推進における滑材注入量

推進延長が250m以上の長距離推進においては、地下水や地山の影響による滑材の劣化、休止日等による推進力の上昇防止のため、滑材を補充する必要がある。長距離推進における滑材注入量は次式により算出する。

$$Q_L = (1 + \beta) \times Q$$

Q_L : 長距離推進における滑材注入量 (L/m)

β : 距離による補正率 $\beta = 0.1 \sim 0.3$

土質	普通土	硬質土	玉石混り土
β	0.1	0.2	0.3

Q : 滑材一次注入量 (L/m)

5-3. 空隙量

表.5-3-1 空隙量 (1m当り)

項目 管径	コマンド工法、コマンド-S工法		
	掘削外径 (m)	推進管外径 (m)	空隙量 (m ³)
φ800	1.030	0.960	0.109
φ900	1.150	1.080	0.123
φ1000	1.270	1.200	0.136
φ1100	1.380	1.310	0.148
φ1200	1.500	1.430	0.161
φ1350	1.670	1.600	0.180

5-4. 滑材標準配合表

表.5-4-1 固結型滑材配合表 (400L当り)

2液性固結型滑材標準配合表 (参考例)				
スライディングSS		コントロールS		
A剤 48 L	B剤 25kg	A剤 48 L	B剤 28kg	
水 152 L	水 188 L	水 152 L	水 190 L	
200 L	200 L	200 L	200 L	
400 L		400 L		

表.5-4-2 適応地盤表

種類	地盤			機械型式	注入材
	A	B	C		
混合(一液)型	—	—	—	ミキサ・ポンプ	1液
粒状型	—	—	—	ミキサ・ポンプ	1液
固結型	○	◎	○	2連ミキサ・2連ポンプ	2液

◎印—最適 ○印—適

第6節 裏込め注入量の算定

6-1. 注入量

裏込め注入量は、固結型滑材注入量が計画通り十分注入されていることを前提として表.6-1-1に示す注入量とする。

表.6-1-1 裏込め注入量（参考値）

普通土		滑材注入量の40%とする。
玉石混り土	砂礫土(1)	滑材注入量の50%とする。
	砂礫土(2)、(3)	滑材注入量の70%とする。
硬質土	硬質土(1)、(2)	滑材注入量の60%とする。

※ 難掘進地盤の裏込め注入量は、滑材注入量の70%とする。

表.6-1-2 裏込め注入工標準日進量 (m/日)

呼び径	800	900	1000	1100	1200	1350
普通土、硬質土	40.3	36.2	32.5	30.1	27.5	24.8
砂礫土(1)	26.9	24.0	21.6	20.0	18.2	16.4
砂礫土(2)、砂礫土(3)	22.3	20.2	18.0	16.8	15.2	13.7

6-2. 標準配合表

(1) 配合表1

表.6-2-1 裏込め注入材配合（参考） (1m³当り)

セメント (kg)	フライアッシュ (kg)	粉末粘土 (kg)	ベントナイト (kg)	分散材 (kg)	目詰材 (kg)	水 (m ³)	備考
500	250	—	100	4	5	0.70	

第7節 目地モルタル量の算定

目地モルタル量は、下表を標準とする。

表. 7-1-1 目地モルタル量 (100箇所当り)

呼び径 項目	φ 800	φ 900	φ 1000	φ 1100	φ 1200	φ 1350
モルタル量 (m ³)	0.12	0.13	0.13	0.14	0.15	0.18

第8節 排泥処理量の算定

掘削土砂は無処理のまま、排土貯留槽からバキューム車にて吸引積載し所定の場所に搬出処分する方法と、固化剤を添加しバックホウにて攪拌し、固化処理後ダンプトラックに積み込み所定の場所に搬出処分する方法とがある。

排泥処理量は、掘削土砂と高濃度泥水の使用量を合計した量から、オーバーカット部の50%相当量を差し引いた量とする。また、ホルダー管を設置する場合は、ホルダー管部掘削土量を追加する。

なお、排泥は全量が産廃処理の対象となる。

排泥処理量＝

掘削土量＋高濃度泥水使用量－オーバーカット部の50%相当量（＋ホルダー管部掘削土量）

※ コマンド（-S）工法は、原則としてバキューム車による排泥処理とする。

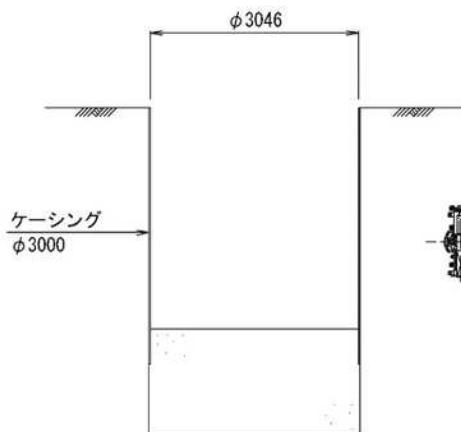
第9節 施工法

9-1. 施工手順図

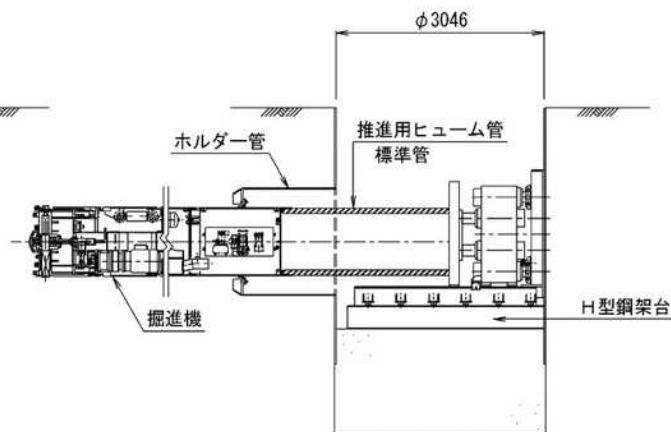
9-1-1. $\phi 3000\text{mm}$ 立坑シリーズ

(1) 標準管推進時

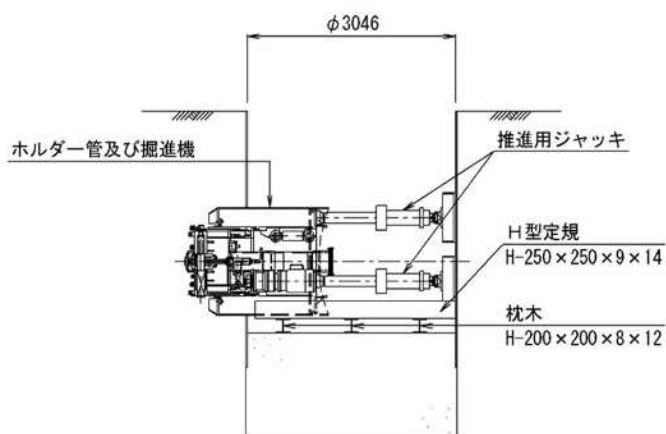
① 発進立坑築造



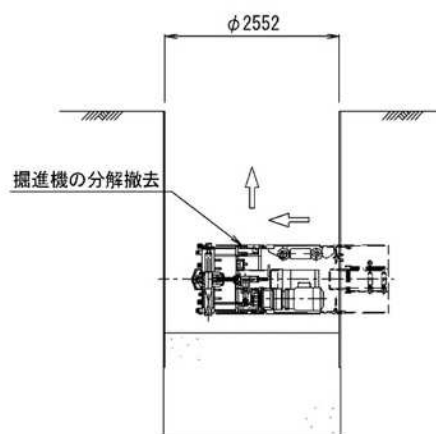
④ ヒューム管順次推進



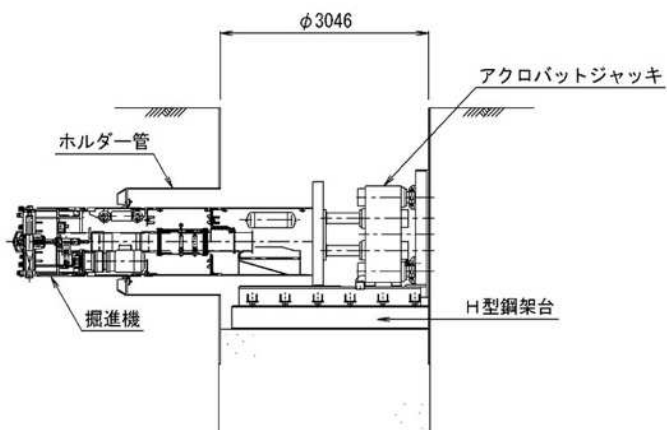
② ホルダー管設置



⑤ 掘進機到達

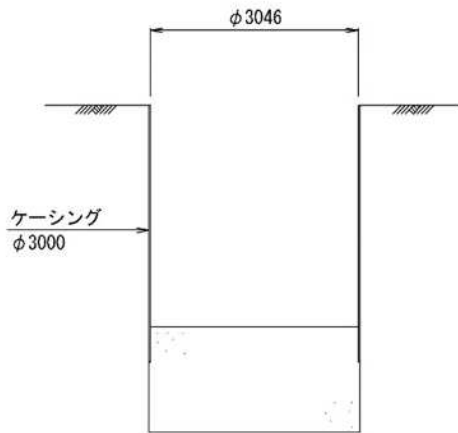


③ 掘進機推進

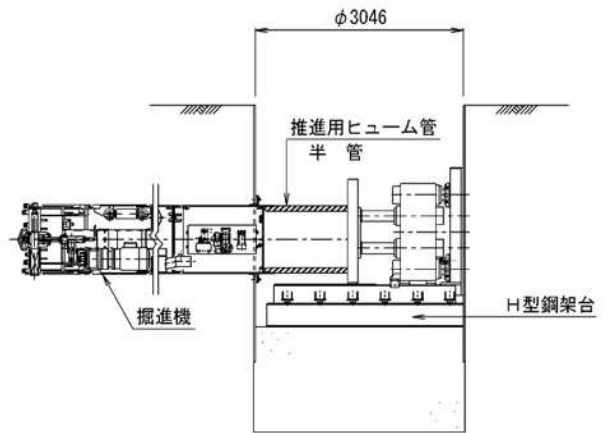


(2) 半管推進時

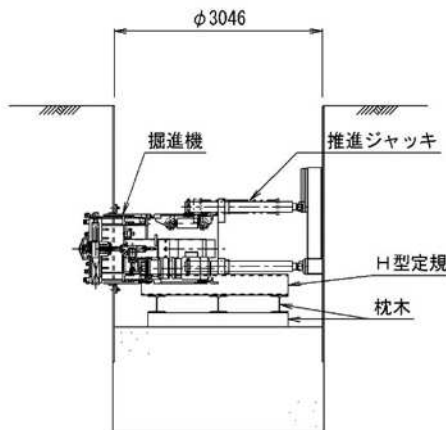
① 発進立坑築造



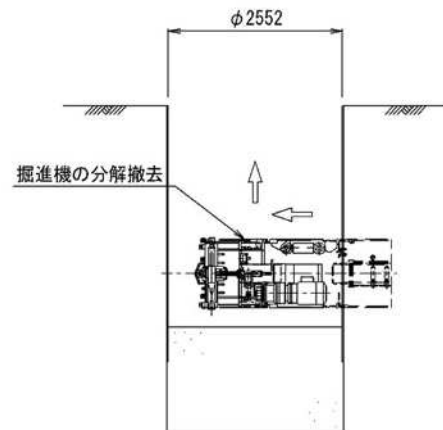
④ ヒューム管順次推進



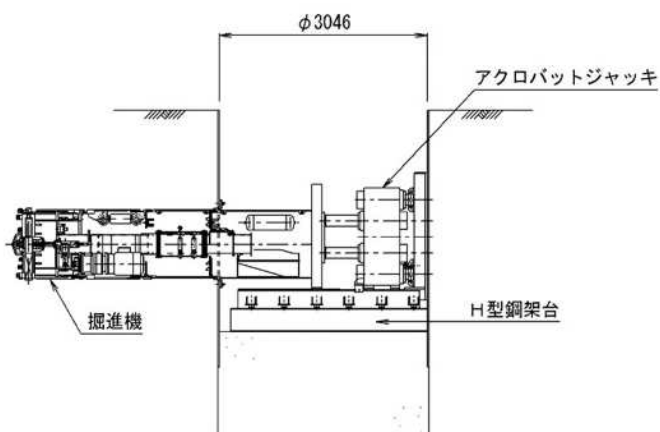
② 先導管設置工



⑤ 掘進機到達

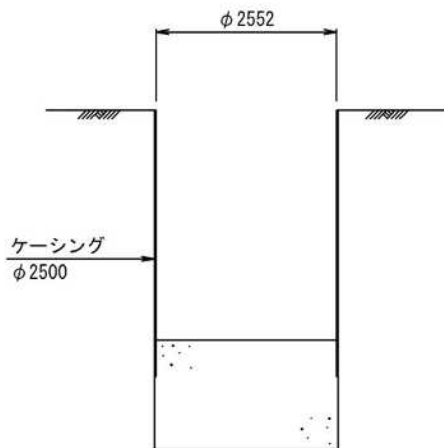


③ 掘進機推進

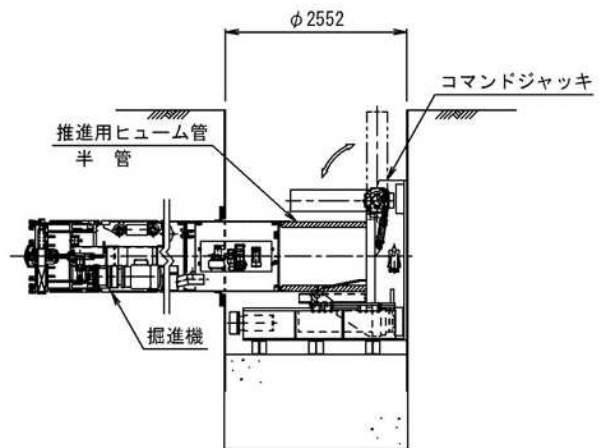


9-1-2. φ2500mm立坑シリーズ

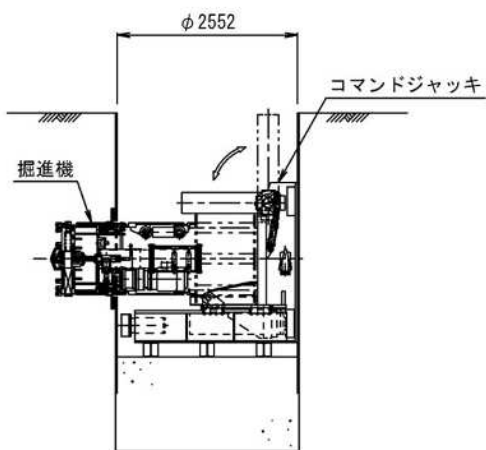
① 発進立坑築造



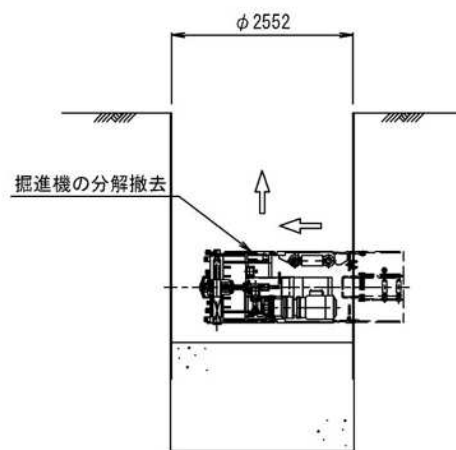
④ ヒューム管順次推進



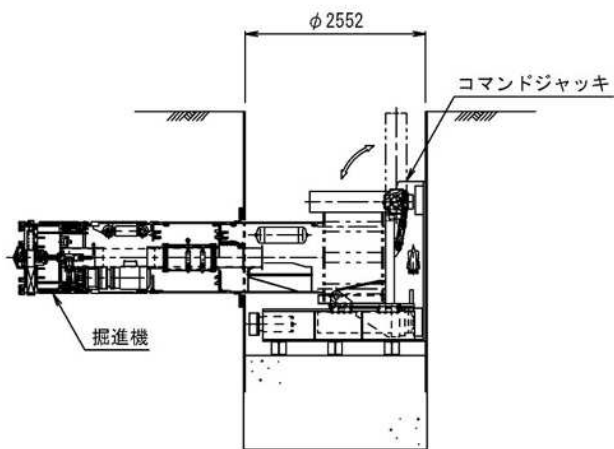
② 先導管設置工



⑤ 掘進機到達

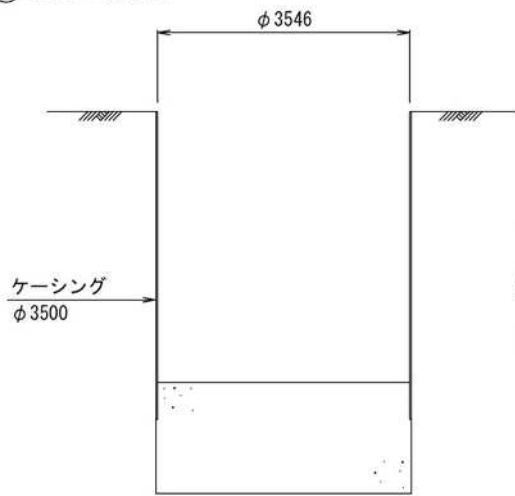


③ 掘進機推進

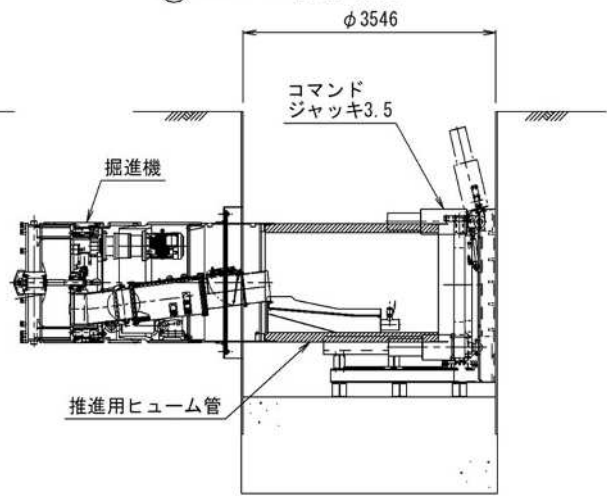


9-1-3. φ3500mm立坑シリーズ

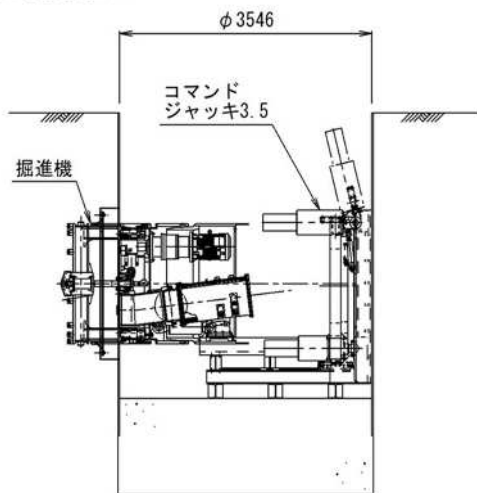
① 発進立坑築造



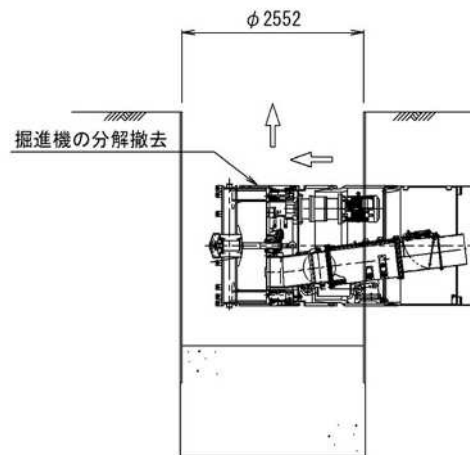
④ ヒューム管順次推進



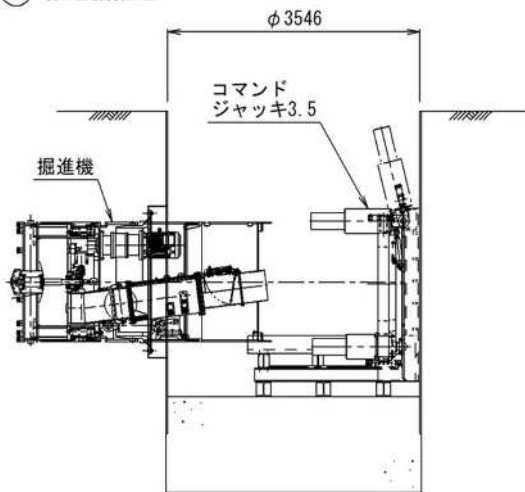
② 先導管設置工



⑤ 掘進機到達



③ 掘進機推進



9-2. 施工方法

9-2-1. φ3000mm立坑シリーズ

(1) 標準管推進時

- 1) 基本測量（中心線、基準高）
- 2) 推進用機材搬入
- 3) 送排泥プラント据付
- 4) ホルダー管用発進架台設置
- 5) 坑口ボルト、ゴムパッキン取付
- 6) コマンド推進機搬入据付 ————— 送泥材、可塑剤搬入
- 7) 発進坑口鏡切り
- 8) ホルダー管設置推進
- 9) 発進坑口、ホルダー管溶接
- 10) ホルダー管内架台、ジャッキ撤去
- 11) アクロバットジャッキ据付（矩形立坑の場合、支圧壁コンクリート打設を含む）
- 12) コマンド推進機従管接続 ————— ヒューム管搬入
- 13) 初期推進
- 14) コマンド推進機後続管接続
- 15) 本推進
- 16) 到達時推進機センター確認
- 17) 到達坑口金物取付
- 18) 推進機回収受架台設置
- 19) 到達坑口鏡切り
- 20) 推進機分割回収
- 21) 推進機回収受架台撤去
- 22) ヒューム管空押し ————— 裏込め注入材搬入
- 23) 裏込めモルタル注入
- 24) 管内清掃
- 25) アクロバットジャッキ撤去（矩形立坑の場合、支圧壁コンクリート取壊しを含む）
- 26) 発進、到達立坑清掃
- 27) 推進設備解体撤去搬出 ————— 場内清掃後片付け
- 28) 管目地工

(2) 半管推進時

- 1) 基本測量（中心線、基準高）
- 2) 推進用機材搬入
- 3) 送排泥プラント据付
- 4) 先導管用発進架台設置
- 5) 発進坑口取付
- 6) 先導管発進用下部ジャッキ・反力板設置
- 7) 先導管設置 ————— 送泥材、可塑剤搬入
- 8) 先導管発進用上部ジャッキ設置
- 9) 発進坑口鏡切り
- 10) 先導管推進
- 11) 先導管発進用ジャッキ・反力板撤去
- 12) アクロバットジャッキ架台据付
- 13) アクロバットジャッキ据付（矩形立坑の場合、支圧壁コンクリート打設を含む）
- 14) 初期推進
- 15) 後続管接続 ————— ヒューム管（半管）搬入
- 16) 本推進
- 17) 到達時推進機センター確認
- 18) 到達坑口金物取付
- 19) 推進機回収受架台設置
- 20) 到達坑口鏡切り
- 21) 推進機分割回収
- 22) 推進機回収受架台撤去
- 23) ヒューム管空押し ————— 裏込め注入材搬入
- 24) 裏込めモルタル注入
- 25) 管内清掃
- 26) アクロバットジャッキ撤去（矩形立坑の場合、支圧壁コンクリート取壊しを含む）
- 27) 発進、到達立坑清掃
- 28) 推進設備解体撤去搬出 ————— 場内清掃後片付け
- 29) 管目地工

9-2-2. φ2500mm立坑シリーズ

- 1) 基本測量（中心線、基準高）
- 2) 推進用機材搬入
- 3) 送排泥プラント据付
- 4) 発進坑口取付
- 5) コマンドジャッキ据付（矩形立坑の場合、支圧壁コンクリート打設を含む）
- 6) 掘進機設置 ————— 送泥材、可塑剤搬入
- 7) 発進坑口鏡切り
- 8) 掘進機推進
- 9) 初期推進
- 10) 後続管接続 ————— ヒューム管（半管）搬入
- 11) 本推進
- 12) 到達時推進機センター確認
- 13) 到達坑口金物取付
- 14) 推進機回収受架台設置
- 15) 到達坑口鏡切り
- 16) 推進機分割回収
- 17) 推進機回収受架台撤去
- 18) ヒューム管空押し ————— 裏込め注入材搬入
- 19) 裏込めモルタル注入
- 20) 管内清掃
- 21) コマンドジャッキ撤去（矩形立坑の場合、支圧壁コンクリート取壊しを含む）
- 22) 発進、到達立坑清掃
- 23) 推進設備解体撤去搬出 ————— 場内清掃後片付け
- 24) 管目地工

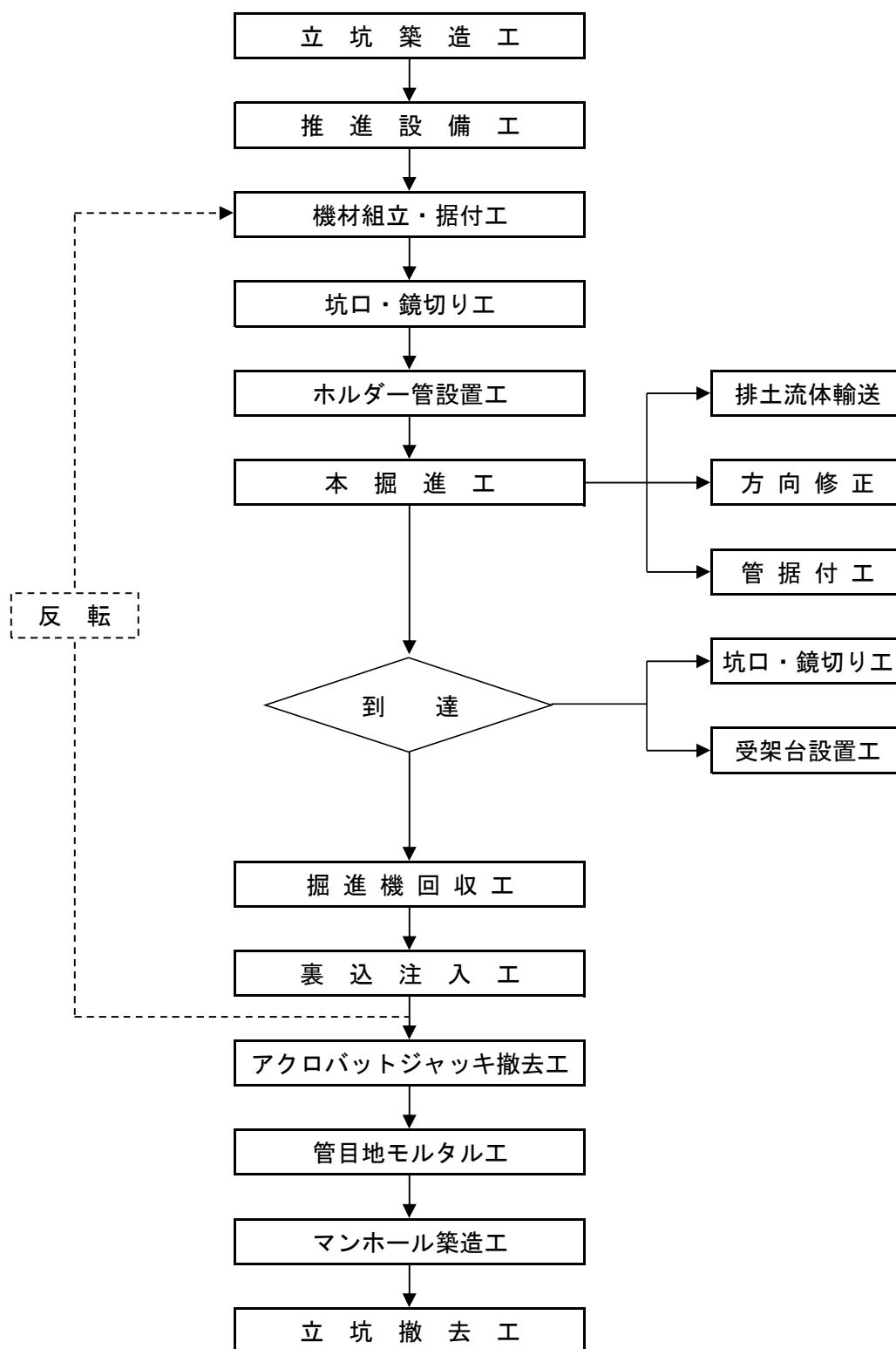
9-2-3. φ3500mm立坑シリーズ

- 1) 基本測量（中心線、基準高）
- 2) 推進用機材搬入
- 3) 送排泥プラント据付
- 4) 発進坑口取付
- 5) コマンドジャッキ3.5据付
- 6) 掘進機設置 ————— 送泥材、可塑剤搬入
- 7) 発進坑口鏡切り
- 8) 掘進機推進
- 9) 初期推進
- 10) 後続管接続 ————— ヒューム管搬入
- 11) 本推進
- 12) 到達時推進機センター確認
- 13) 到達坑口金物取付
- 14) 推進機回収受架台設置
- 15) 到達坑口鏡切り
- 16) 推進機分割回収
- 17) 推進機回収受架台撤去
- 18) ヒューム管空押し ————— 裏込め注入材搬入
- 19) 裏込めモルタル注入
- 20) 管内清掃
- 21) コマンドジャッキ3.5撤去
- 22) 発進、到達立坑清掃
- 23) 推進設備解体撤去搬出 ————— 場内清掃後片付け
- 24) 管目地工

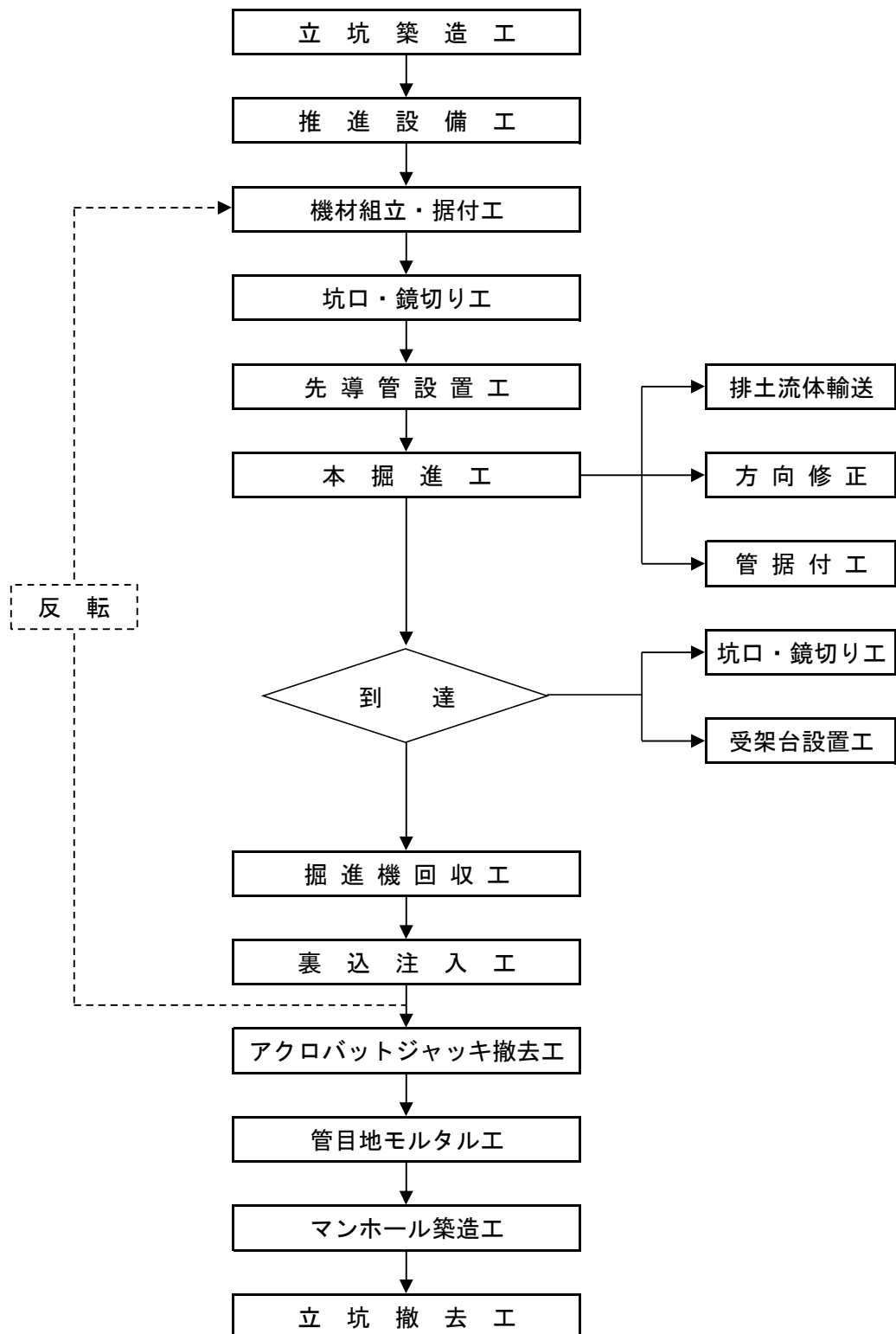
9-3. 標準施工フロー図

9-3-1. φ3000mm立坑シリーズ

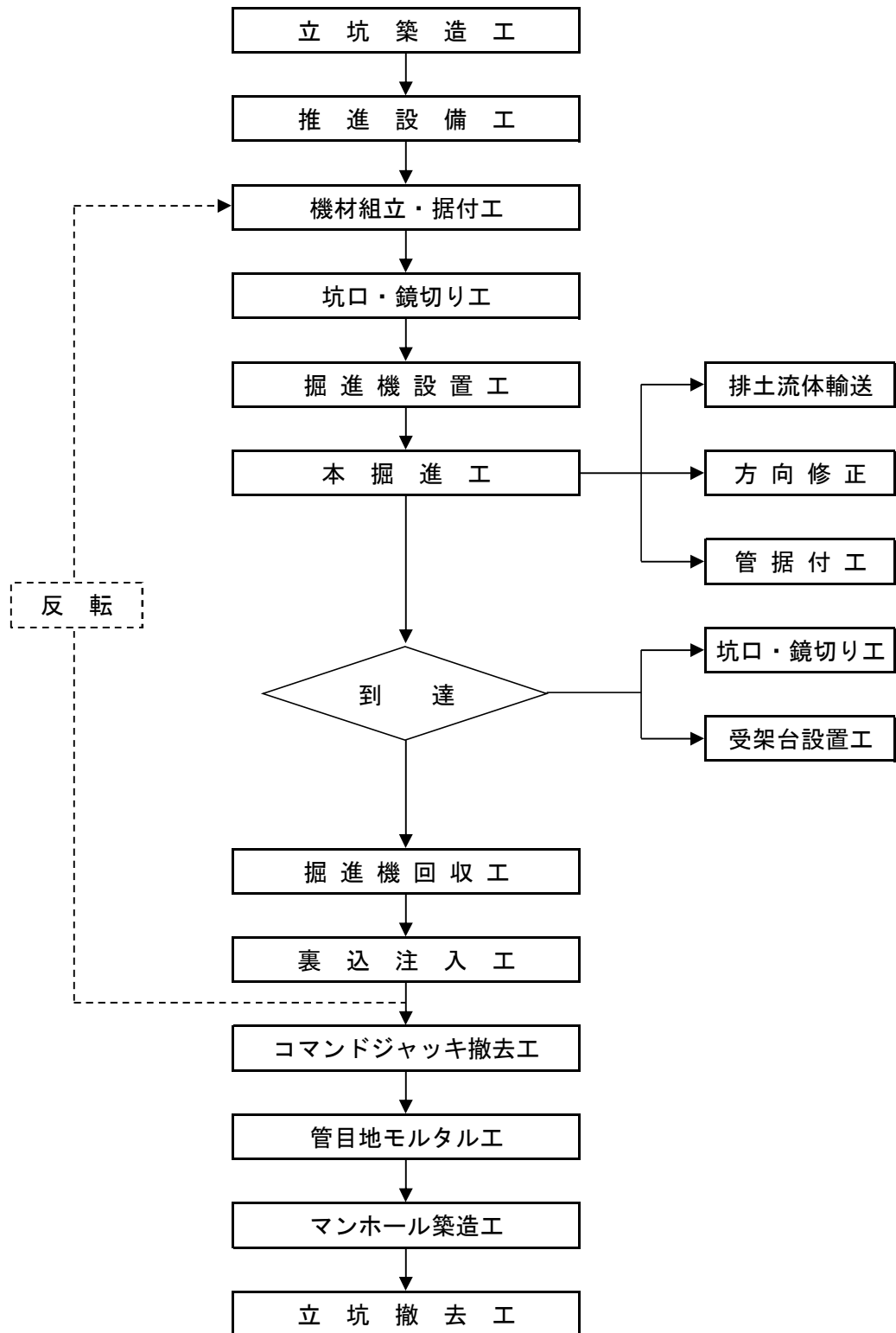
(1) 標準管推進時



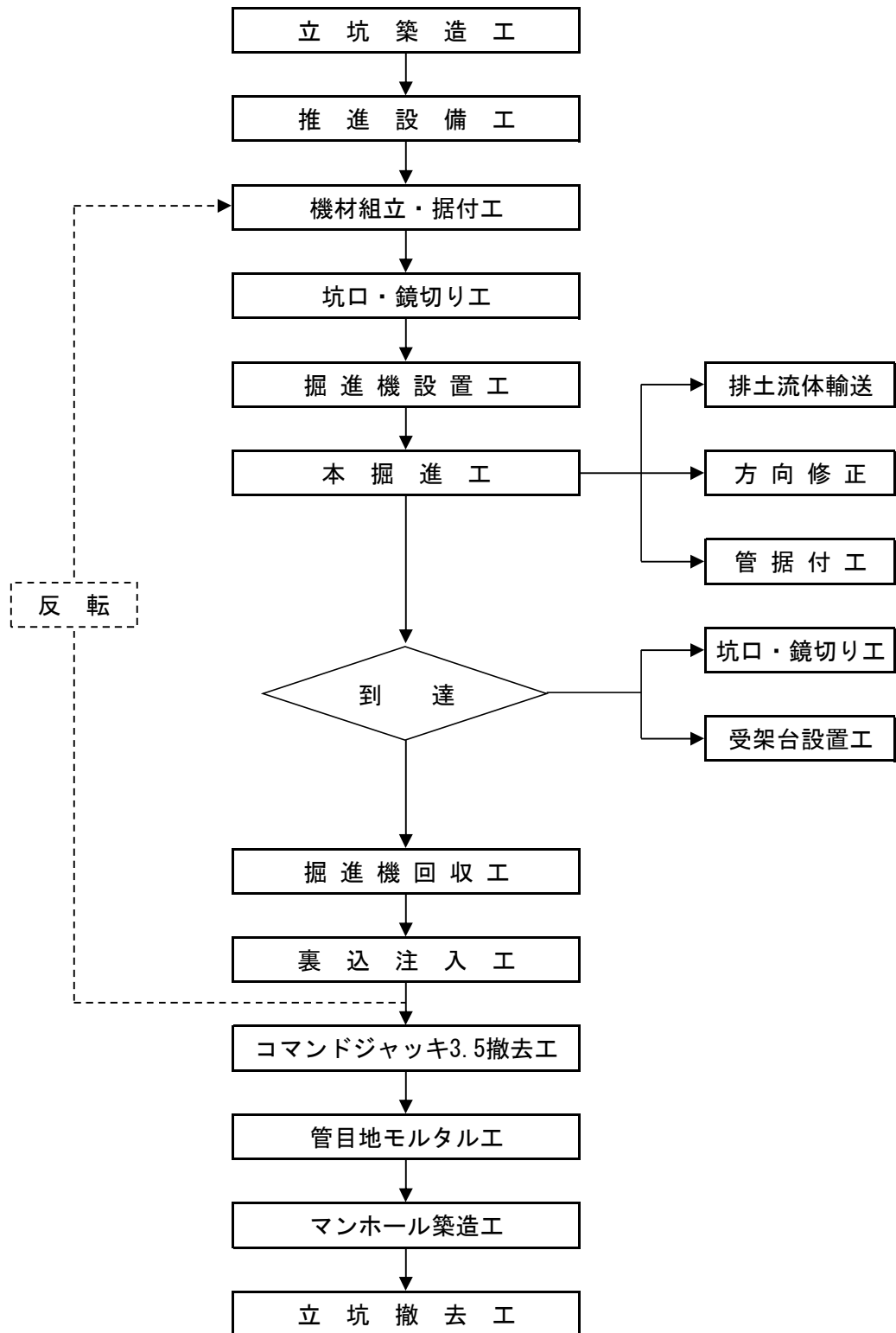
(2) 半管推進時



9-3-2. φ2500mm立坑シリーズ



9-3-3. φ3500mm立坑シリーズ



第2章 コマンド工法積算基準

第1節 機械機器運転日数及び供用日数

機械機器の運転日数及び供用日数は次のように算定する。

1-1. φ3000mm立坑シリーズ

1-1-1. コマンド工法

(1) 標準管推進時の日数算定

運転日数：掘進延長／日進量

供用日数： Σ （各スパンの供用日数＋段取替え日数 $\times\alpha$ ） α ：供用日の割増率

各スパンの供用日数：

（掘進機据付日数＋ホルダー管設置日数＋掘進延長／日進量＋掘進機撤去日数） $\times\alpha$

(2) 半管推進時の日数算定

運転日数：掘進延長／日進量

供用日数： Σ （各スパンの供用日数＋段取替え日数 $\times\alpha$ ） α ：供用日の割増率

各スパンの供用日数：

（掘進機据付日数＋先導管設置日数＋掘進延長／日進量＋掘進機撤去日数） $\times\alpha$

(3) 標準作業日数

掘進機据付	2日
掘進機撤去	2日
ホルダー管設置	3日
先導管設置	3日
段取替え	4日

注）供用日数が30日未満の場合は、供用日当りの損料の30日分を計上する。

1-1-2. コマンド-S工法

(1) 日数算定

運転日数：掘進延長／日進量

供用日数： Σ （各スパンの供用日数＋段取替え日数 $\times\alpha$ ） α ：供用日の割増率

各スパンの供用日数：

（掘進機据付日数＋先導管設置日数＋掘進延長／日進量＋掘進機撤去日数） $\times\alpha$

(2) 標準作業日数

掘進機据付	2日
掘進機撤去	2日
先導管設置	3日
段取替え	4日

注）供用日数が30日未満の場合は、供用日当りの損料の30日分を計上する。

1-2. φ2500mm立坑シリーズ

(1) 日数算定

運転日数：掘進延長／日進量

供用日数： Σ （各スパンの供用日数＋段取替え日数 $\times\alpha$ ） α ：供用日の割増率

各スパンの供用日数：

（掘進機据付日数＋掘進延長／日進量＋掘進機撤去日数） $\times\alpha$

(2) 標準作業日数

掘進機据付	3日
掘進機撤去	2日
段取替え	4日

注）供用日数が30日未満の場合は、供用日当りの損料の30日分を計上する。

1-3. φ3500mm立坑シリーズ

(1) 日数算定

運転日数：掘進延長／日進量

供用日数： Σ （各スパンの供用日数＋段取替え日数 $\times\alpha$ ） α ：供用日の割増率

各スパンの供用日数：

（掘進機据付日数＋掘進延長／日進量＋掘進機撤去日数） $\times\alpha$

(2) 標準作業日数

掘進機据付	3日
掘進機撤去	2日
段取替え	4日

注）供用日数が30日未満の場合は、供用日当りの損料の30日分を計上する。

第2節 工程の分類

コマンド（-S）工法の代価構成は、泥濃式推進工法、その他の既存の歩掛に準じて分類する。
コマンド（-S）工法における工種の内訳の内容は、次表の通りである。

2-1. φ3000mm立坑シリーズ

工種の内訳

中代価	小代価	内 容
管推進工	切羽作業工	掘進機運転が機内操作方式（φ1000～1200mm）の場合、掘進機の運転操作及び掘進速度、切羽圧力の管理、機器の調整、保守点検、高濃度泥水及び滑材の注入管理、排土補助及び礫分級取り出し等の付帯作業に係わる費用。
	坑内作業工	掘進機が遠隔操作方式（φ800, φ900）の場合、掘進機の運転操作、切羽圧、推進速度、掘削土量などの管理、機器類の調整、保守点検。 管の小運搬、クレーンによる管の据付け、管の接合作業、管推進のためのアクロバットジャッキの操作、ストラットの入れ替え、所定の方向、管勾配の測定、調整管の点検及び推進設備の点検、滑材の注入、排土補助および礫分級取出し、坑内礫出し、坑内運搬等の付帯作業に係わる費用。
	坑外作業工	管吊下ろし、ストラットの入れ替え等のクレーン運転操作ならびに保守点検。 推進のための油圧機器類の操作、電気機器類の保守点検、高濃度泥水及び滑材の調合混合作業、注入機器類の運転、保守、管理。 吸泥排土設備の運転及び保守、点検、排土コンテナタンクの交換等の作業に係わる費用。
	発生土処分工	排土の収集、運搬、処理、処分等の費用。 コマンド工法ではバキューム処理を基本とする。
	裏込注入工	推進完了後裏込材を調合し、管外周に注入する費用。
	目地モルタル工	管継手部の目地をモルタルで充填する等の費用。
	管布設工	開削工法標準歩掛による 立坑内（ホルダー管内含む）推進管とマンホール間の管空伏工の費用。
ホルダー管設置作業工	ホルダー管支圧壁工	ホルダー管用の支圧壁の設置・撤去等の費用。
	ホルダー管受台工	立坑内にホルダー管設置のためのH型定規、枕木を設置・撤去する費用。
	ホルダー管据付工	立坑内へホルダー管を吊下ろし及び据付ける費用。
	ホルダー管設置工	ホルダー管を立坑前面に押し出し、所定の位置に設置するための費用。

中代価	小代価	内 容
仮設備工	発進坑口工	地下水、滑材、裏込材、泥水等の立坑内への流出防止設備の設置・撤去等の費用。
	到達坑口工	到達立坑内へ掘進機を押し出す際の泥水、土砂、地下水等の噴出防止設備の設置・撤去等の費用。
	クレーン設備工	立坑上のクレーン設備及びその基礎の据付、撤去の費用。
	推進用機器据付撤去工	推進用機器（アクロバットジャッキ、押輪等）の立坑内据付・撤去の費用。
	アクロバットジャッキ架台据付撤去工	立坑内にアクロバットジャッキ設置のためのH型鋼架台を設置・撤去する費用。
	掘進機引上げ用受台工	到達立坑内での、掘進機搬出用受台の設置・撤去の費用。
	掘進機分割搬出工	掘進機を分割し、到達立坑から引上げ、坑外へ搬出する費用。
	掘進機組立整備工	分割した掘進機をアクロバットジャッキの設置が完了した立坑内へ吊下ろし組立整備を行う費用。
	鏡 切 り 工	掘進機発進到達の際の土留材切断・撤去の費用。
	通信配線設備工	掘進機、発進立坑、プラント間の連絡用の通信配線設備の設置・撤去の費用。
	換 気 設 備 工	坑内換気のため換気ブローアまたはファン、同受台、配管等の設置・撤去の費用。
	注入設備工（裏込）	裏込材注入のためのプラントの設置、撤去等の費用。
	高濃度泥水注入設備工	高濃度泥水及び滑材注入のためのプラント及び配管の設置・撤去等の費用。
	吸泥排土設備工	吸泥排土設備及び配管の設置、撤去の費用。
	排土貯留槽設置撤去工	排土貯留槽の設置・撤去の費用。
管内設備撤去工	管内設備（高濃度泥水及び滑材ホース、エアホース、電力及び信号ケーブル、排土管、管内照明灯等）の撤去、搬出の費用。	
支 圧 壁 工	推進作業用反力受支圧壁の設置・撤去等の費用。 （矩形立坑の場合に計上する。）	
推進水替工	推進用水替工	推進作業中立坑ならびに坑内からの湧水を水替する費用。
管清掃工		推進完了後の管内清掃の費用。

2-2. φ2500mm立坑シリーズ

工種の内訳

中 代 価	小 代 価	内 容
管推進工	切 羽 作 業 工	掘進機運転が機内操作方式（φ1000mm）の場合、掘進機の運転操作及び掘進速度、切羽圧力の管理、機器の調整、保守点検、高濃度泥水及び滑材の注入管理、排土補助及び礫分級取り出し等の付帯作業に係わる費用。
	坑 内 作 業 工	掘進機が遠隔操作方式（φ800, φ900）の場合、掘進機の運転操作、切羽圧、推進速度、掘削土量などの管理、機器類の調整、保守点検。 管の小運搬、クレーンによる管の据付け、管の接合作業、管推進のためのコマンドジャッキの操作、ストラットの入れ替え、所定の方向、管勾配の測定、調整管の点検及び推進設備の点検、滑材の注入、排土補助および礫分級取出し、坑内礫出し、坑内運搬等の付帯作業に係わる費用。
	坑 外 作 業 工	管吊下ろし、ストラットの入れ替え等のクレーン運転操作ならびに保守点検。 推進のための油圧機器類の操作、電気機器類の保守点検、高濃度泥水及び滑材の調合混合作業、注入機器類の運転、保守、管理。 吸泥排土設備の運転及び保守、点検、排土コンテナタンクの交換等の作業に係わる費用。
	発 生 土 処 分 工	排土の収集、運搬、処理、処分等の費用。 コマンド工法ではバキューム処理を基本とする。
	裏 込 注 入 工	推進完了後裏込材を調合し、管外周に注入する費用。
	目 地 モ ル タ ル 工	管継手部の目地をモルタルで充填する等の費用。
管布設工	開削工法標準歩掛による	立坑内（ホルダー管内含む）推進管とマンホール間の管空伏工の費用。

中 代 価	小 代 価	内 容
仮設備工	発進坑口工	地下水、滑材、裏込材、泥水等の立坑内への流出防止設備の設置・撤去等の費用。
	到達坑口工	到達立坑内へ掘進機を押し出す際の泥水、土砂、地下水等の噴出防止設備の設置・撤去等の費用。
	クレーン設備工	立坑上のクレーン設備及びその基礎の据付、撤去の費用。
	推進用機器据付撤去工	推進用機器（コマンドジャッキ、押輪等）の立坑内据付・撤去の費用。
	掘進機据付工	立坑内へ掘進機を吊下ろし据付を行う費用。
	掘進機引上げ用受台工	到達立坑内での、掘進機搬出用受台の設置・撤去の費用。
	掘進機分割搬出工	掘進機を分割し、到達立坑から引上げ、坑外へ搬出する費用。
	掘進機組立整備工	分割した掘進機をコマンドジャッキの設置が完了した立坑内へ吊下ろし組立整備を行う費用。
	鏡 切 り 工	掘進機発進到達の際の土留材切断・撤去の費用。
	通信配線設備工	掘進機、発進立坑、プラント間の連絡用の通信配線設備の設置・撤去の費用。
	換 気 設 備 工	坑内換気のため換気ブローアまたはファン、同受台、配管等の設置・撤去の費用。
	注入設備工（裏込）	裏込材注入のためのプラントの設置、撤去等の費用。
	高濃度泥水注入設備工	高濃度泥水及び滑材注入のためのプラント及び配管の設置・撤去等の費用。
	吸泥排土設備工	吸泥排土設備及び配管の設置、撤去の費用。
	排土貯留槽設置撤去工	排土貯留槽の設置・撤去の費用。
	管内設備撤去工	管内設備（高濃度泥水及び滑材ホース、エアホース、電力及び信号ケーブル、排土管、管内照明灯等）の撤去、搬出の費用。
	支 圧 壁 工	推進作業用反力受支圧壁の設置・撤去等の費用。 （矩形立坑の場合に計上する。）
推進水替工	推進用水替工	推進作業中立坑ならびに坑内からの湧水を水替する費用。
管清掃工		推進完了後の管内清掃の費用。

2-3. φ3500mm立坑シリーズ

工種の内訳

中代価	小代価	内 容
管推進工	切羽作業工	掘進機運転が機内操作方式の場合、掘進機の運転操作及び掘進速度、切羽圧力の管理、機器の調整、保守点検、高濃度泥水及び滑材の注入管理、排土補助及び礫分級取り出し等の付帯作業に係わる費用。 φ1350mmは遠隔操作なので切羽作業工は生じない。
	坑内作業工	管の小運搬、クレーンによる管の据付け、管の接合作業、管推進のためのコマンドジャッキ3.5の操作、ストラットの入れ替え、所定の方向、管勾配の測定、調整管の点検及び推進設備の点検、滑材の注入、排土補助および礫分級取出し、坑内礫出し、坑内運搬等の付帯作業に係わる費用。
	坑外作業工	管吊下ろし、ストラットの入れ替え等のクレーン運転操作ならびに保守点検。 推進のための油圧機器類の操作、電気機器類の保守点検、高濃度泥水及び滑材の調合混合作業、注入機器類の運転、保守、管理。 吸泥排土設備の運転及び保守、点検、排土コンテナタンクの交換等の作業に係わる費用。
	発生土処分工	排土の収集、運搬、処理、処分等の費用。 コマンド工法ではバキューム処理を基本とする。
	裏込注入工	推進完了後裏込材を調合し、管外周に注入する費用。
	目地モルタル工	管継手部の目地をモルタルで充填する等の費用。
	管布設工	開削工法標準歩掛による

中 代 価	小 代 価	内 容
仮設備工	発進坑口工	地下水、滑材、裏込材、泥水等の立坑内への流出防止設備の設置・撤去等の費用。
	到達坑口工	到達立坑内へ掘進機を押し出す際の泥水、土砂、地下水等の噴出防止設備の設置・撤去等の費用。
	クレーン設備工	立坑上のクレーン設備及びその基礎の据付、撤去の費用。
	推進用機器据付撤去工	推進用機器（コマンドジャッキ3.5、押輪等）の立坑内据付・撤去の費用。
	掘進機据付工	立坑内へ掘進機を吊下ろし据付を行う費用。
	掘進機引上げ用受台工	到達立坑内での、掘進機搬出用受台の設置・撤去の費用。
	掘進機分割搬出工	掘進機を分割し、到達立坑から引上げ、坑外へ搬出する費用。
	掘進機組立整備工	分割した掘進機をコマンドジャッキ3.5の設置が完了した立坑内へ吊下ろし組立整備を行う費用。
	鏡 切 り 工	掘進機発進到達の際の土留材切断・撤去の費用。
	通信配線設備工	掘進機、発進立坑、プラント間の連絡用の通信配線設備の設置・撤去の費用。
	換 気 設 備 工	坑内換気のため換気ブローアまたはファン、同受台、配管等の設置・撤去の費用。
	注入設備工（裏込）	裏込材注入のためのプラントの設置、撤去等の費用。
	高濃度泥水注入設備工	高濃度泥水及び滑材注入のためのプラント及び配管の設置・撤去等の費用。
	吸泥排土設備工	吸泥排土設備及び配管の設置、撤去の費用。
	排土貯留槽設置撤去工	排土貯留槽の設置・撤去の費用。
	管内設備撤去工	管内設備（高濃度泥水及び滑材ホース、エアホース、電力及び信号ケーブル、排土管、管内照明灯等）の撤去、搬出の費用。
	支 圧 壁 工	推進作業用反力受支圧壁の設置・撤去等の費用。 （矩形立坑の場合に計上する。）
推進水替工	推進用水替工	推進作業中立坑ならびに坑内からの湧水を水替する費用。
管清掃工		推進完了後の管内清掃の費用。

第3節 職種別人員配置

3-1. コマンド工法

配置人員及び作業内容

(1編成当り)

工種	職種	作業内容	管径別配置人員(人)			
			φ800 φ900	φ1000 φ1100	φ1200	φ1350
切羽作業工	トンネル特殊工	掘進機運転操作	—	1.0	1.0	—
	トンネル作業員	排土補助及び礫分級取出し等	[1.0]	[1.0]	[1.0]	[1.0]
坑内作業工	トンネル世話役	総指揮	1.0	1.0	1.0	1.0
	トンネル特殊工	掘進機運転操作(遠隔) 管据付接合、 油圧機器の運転操作、 ストラット等の設置撤去、 勾配測定、 高濃度泥水及び滑材の注入	2.0	1.0	1.0	2.0
		曲線測量助手	(1~2)	(1~2)	(1~2)	(1~2)
	トンネル作業員	高濃度泥水及び滑材ホース、 排土管及び配線の接合・注入、 礫出し、坑内運搬等	1.0	1.0	1.0	1.0
坑外作業工	特殊作業員 (クレーン運転)	クレーンの運転保守	1.0	1.0	—	—
	運転手(特殊)		—	—	1.0	1.0
	特殊作業員	機器類の操作、 電気機器の保守、点検、 高濃度泥水管理、滑材調合	1.0	1.0	1.0	1.0
	普通作業員	運転手(特殊)、特殊作業員、 高濃度泥水管理、滑材調合等 の手伝い	1.0	1.0	1.0	1.0

注1) 配置人員は、昼間8時間作業の標準である。

注2) ()内は曲線測量の場合。(盛替数3~4回…1人、5回以上…2人)

注3) []内は礫質土において最大礫長径75mm以上の場合。

注4) φ800・φ900・φ1350は遠隔操作のため、坑内作業工のトンネル特殊工を1人増員している。

3-2. コマンド-S工法

配置人員及び作業内容

(1編成当り)

工 種	職 種	作 業 内 容	管径別配置人員 (人)			
			φ 800 φ 900	φ 1000 φ 1100	φ 1200	φ 1350
切羽作業工	トンネル特殊工	掘進機運転操作	—	1.0	1.0	—
	トンネル作業員	排土補助及び礫分級取出し等	[1.0]	[1.0]	[1.0]	[1.0]
坑内作業工	トンネル世話役	総指揮	1.0	1.0	1.0	1.0
	トンネル特殊工	掘進機運転操作 (遠隔) 管据付接合、 油圧機器の運転操作、 勾配測定、 高濃度泥水及び滑材の注入	2.0	1.0	1.0	2.0
		曲線測量助手	(1~2)	(1~2)	(1~2)	(1~2)
	トンネル作業員	高濃度泥水及び滑材ホース、 排土管及び配線の接合・注入、 礫出し、坑内運搬等	1.0	1.0	1.0	1.0
坑外作業工	特殊作業員 (クレーン運転)	クレーンの運転保守	1.0	1.0	—	—
	運転手 (特殊)		—	—	1.0	1.0
	特殊作業員	機器類の操作、 電気機器の保守、点検、 高濃度泥水管理、滑材調合	1.0	1.0	1.0	1.0
	普通作業員	運転手 (特殊)、特殊作業員、 高濃度泥水管理、滑材調合等 の手伝い	1.0	1.0	1.0	1.0

注1) 配置人員は、昼間8時間作業の標準である。

注2) ()内は曲線測量の場合。(盛替数3~4回…1人、5回以上…2人)

注3) []内は礫質土において最大礫長径75mm以上の場合。

注4) φ800・φ900・φ1350は遠隔操作のため、坑内作業工のトンネル特殊工を1人増員している。

第4節 積算代価様式

4-1. 代価関係表

4-1-1. φ3000mm立坑シリーズ

(1) 標準管推進時

1	管推進工		○	○	○	○	○	○
A番号	大代価項目		管 推 進 工	管 布 設 工	ホル ダー 管 設 置 作 業 工	仮 設 備 工	推 進 水 替 工	管 清 掃 工
	中代価 項目							
C番号	小代価項目	B番号	1		2	4	5	6
1	1	切羽作業工	○					
	2	坑内作業工	○					
	3	坑外作業工	○					
	4	発生土処分工	○					
	5	裏込注入工	○					
	6	目地モルタル工	○					
		機械器具損料と電力料	○					
		掘進機ビット補修費	○					
2	1	ホルダー管支圧壁工			○			
	2	ホルダー管受台工			○			
	3	ホルダー管（掘進機）据付工			○			
	4	ホルダー管設置工			○			
4	1	発進坑口工				○		
	2	到達坑口工				○		
	3	クレーン設備工				○		
	4	推進用機器据付撤去工				○		
	5	アクロバットジャッキ架台据付撤去工				○		
	7	掘進機引上用受台工				○		
	8	掘進機分割搬出工				○		
	9	掘進機組立整備工				○		
	10	鏡切り工				○		
	11	通信配線設備工				○		
	12	換気設備工				○		
	13	注入設備工（裏込）				○		
	14	高濃度泥水注入設備工				○		
	15	吸泥排土設備工				○		
	16	排土貯留槽設置撤去工				○		
	17	管内設備撤去工				○		
	18	支圧壁工				○		
	6	1	管清掃工					

(2) 半管推進時

1	管推進工		○	○	○	○	○	○
A番号	大代価項目							
		中代価項目	管 推 進 工	管 布 設 工	先 導 管 設 置 作 業 工	仮 設 備 工	推 進 水 替 工	管 清 掃 工
C番号	小代価項目		B番号	1	3	4	5	6
1	1	切羽作業工		○				
	2	坑内作業工		○				
	3	坑外作業工		○				
	4	発生土処分工		○				
	5	裏込注入工		○				
	6	目地モルタル工		○				
		掘進機ビット補修費			○			
		機械器具損料と電力料			○			
3	1	先導管支圧壁工			○			
	2	先導管受台工			○			
	3	先導管（掘進機）据付工			○			
	4	先導管設置工			○			
4	1	発進坑口工				○		
	2	到達坑口工				○		
	3	クレーン設備工				○		
	4	推進用機器据付撤去工				○		
	5	アクロバットジャッキ架台据付撤去工				○		
	7	掘進機引上用受台工				○		
	8	掘進機分割搬出工				○		
	9	掘進機組立整備工				○		
	10	鏡切り工				○		
	11	通信配線設備工				○		
	12	換気設備工				○		
	13	注入設備工（裏込）				○		
	14	高濃度泥水注入設備工				○		
	15	吸泥排土設備工				○		
	16	排土貯留槽設置撤去工				○		
	17	管内設備撤去工				○		
	18	支圧壁工				○		
	6	1	管清掃工					

4-1-2. φ2500mm立坑シリーズ

1	管推進工		○	○	○	○	○
A番号	大代価項目						
		中代価項目	管 推 進 工	管 布 設 工	仮 設 備 工	推 進 水 替 工	管 清 掃 工
C番号	小代価項目	B番号	1		4	5	6
1	1	切羽作業工	○				
	2	坑内作業工	○				
	3	坑外作業工	○				
	4	発生土処分工	○				
	5	裏込注入工	○				
	6	目地モルタル工	○				
		掘進機ビット補修費	○				
		機械器具損料と電力料	○				
4	1	発進坑口工			○		
	2	到達坑口工			○		
	3	クレーン設備工			○		
	4	推進用機器据付撤去工			○		
	6	掘進機据付工			○		
	7	掘進機引上用受台工			○		
	8	掘進機分割搬出工			○		
	9	掘進機組立整備工			○		
	10	鏡切り工			○		
	11	通信配線設備工			○		
	12	換気設備工			○		
	13	注入設備工（裏込）			○		
	14	高濃度泥水注入設備工			○		
	15	吸泥排土設備工			○		
	16	排土貯留槽設置撤去工			○		
	17	管内設備撤去工			○		
18	支圧壁工			○			
6	1	管清掃工					○

4-1-3. φ3500mm立坑シリーズ

1	管推進工		○	○	○	○	○
A番号	大代価項目						
		中代価項目	管 推 進 工	管 布 設 工	仮 設 備 工	推 進 水 替 工	管 清 掃 工
C番号	小代価項目	B番号	1		4	5	6
1	1	切羽作業工	○				
	2	坑内作業工	○				
	3	坑外作業工	○				
	4	発生土処分工	○				
	5	裏込注入工	○				
	6	目地モルタル工	○				
		掘進機ビット補修費	○				
		機械器具損料と電力料	○				
4	1	発進坑口工			○		
	2	到達坑口工			○		
	3	クレーン設備工			○		
	4	推進用機器据付撤去工			○		
	6	掘進機据付工			○		
	7	掘進機引上用受台工			○		
	8	掘進機分割搬出工			○		
	9	掘進機組立整備工			○		
	10	鏡切り工			○		
	11	通信配線設備工			○		
	12	換気設備工			○		
	13	注入設備工（裏込）			○		
	14	高濃度泥水注入設備工			○		
	15	吸泥排土設備工			○		
	16	排土貯留槽設置撤去工			○		
	17	管内設備撤去工			○		
	18	支圧壁工			○		
	19	コマンドジャッキ3.5架台据付撤去工			○		
	6	1	管清掃工				

4-2. 大代価 (A)

第 A-1 号 コマンド or コマンド-S工法
呼び径φ〇〇mm

(一式)

種 目	形 状 寸 法	単 位	数 量	単 価(円)	金 額(円)	摘 要
管材	呼び径φ〇〇mm	式	1			別紙計算書
管推進工	泥濃式	式	1			B-1
立坑内管布設工		m				開削工法 標準歩掛による。
ホルダー管設置作業工	φ3000mm立坑シリーズ、 標準管推進の場合に計上	箇所				B-2
先導管設置作業工	φ3000mm立坑シリーズ、 半管推進の場合に計上	箇所				B-3
仮設備工		式	1			B-4
推進水替工		式	1			B-5
管清掃工		式	1			B-6
計						
推進1m当り						計/推進延長

4-3. 中代価 (B)

第 B-1 号 管推進工

(一式)

種 目	形 状 寸 法	単 位	数 量	単 価(円)	金 額(円)	摘 要
切羽作業工		m				C-1-1
坑内作業工		m				C-1-2
坑外作業工		m				C-1-3
発生土処分工	汚泥吸排車処分	m ³	※			C-1-4
裏込注入工		m				C-1-5
目地モルタル工		箇所				C-1-6
機械器具損料		式	1			
電力料		式	1			
掘進機ビット損耗費	コマンド-S工法の場合に 計上する	m				C-1-7
計						

備考1. 管緊結工が必要な場合は別途計上する。

※ : ホルダー管発生土量を合計する。

ホルダー管発生土量 (1箇所当り)

呼び径(mm)	土量(m ³)
φ800	2.77
φ900	3.40
φ1000	3.95

第 B-2 号

ホルダー管設置作業工

φ3000mm立坑シリーズ、標準管推進の場合に計上

(1箇所当り)

種 目	形 状 寸 法	単 位	数 量	単 価(円)	金 額(円)	摘 要
ホルダー管	呼び径φ〇〇mm用	個	1.0			
ホルダー管支圧壁工		箇所	1.0			C-2-1
ホルダー管受台工		箇所	1.0			C-2-2
ホルダー管(掘進機)据付工		箇所	1.0			C-2-3
ホルダー管設置工		箇所	1.0			C-2-4
ホルダー管用推進ジャッキ		日	2.0			
計						

注) φ3000mmシリーズの半管推進、φ2500mmシリーズ及びφ3500mmシリーズでは計上しない。

第 B-3 号

先導管設置作業工

φ3000mm立坑シリーズ、半管推進の場合に計上

(1箇所当り)

種 目	形 状 寸 法	単 位	数 量	単 価(円)	金 額(円)	摘 要
先導管受台工		箇所	1.0			C-3-1
先導管(掘進機)据付工		箇所	1.0			C-3-2
先導管設置工		箇所	1.0			C-3-3
先導管支圧壁工		箇所	1.0			C-3-4
先導管用推進ジャッキ		日	2.0			
計						

注) φ3000mmシリーズの標準管推進、φ2500mmシリーズ及びφ3500mmシリーズでは計上しない。

種 目	形 状 寸 法	単 位	数 量	単 価(円)	金 額(円)	摘 要
発進坑口工		箇所				C-4-1
到達坑口工		箇所				C-4-2
クレーン設備工		箇所				C-4-3
推進用機器据付撤去工		箇所				C-4-4
アクロバットジャッキ 架台据付撤去工	φ3000mm立坑シリーズ の場合計上	箇所				C-4-5
掘進機据付工	φ2500mm、φ3500mm 立坑シリーズの場合計上	台				C-4-6
掘進機引上用受台工		箇所				C-4-7
掘進機分割搬出工		台				C-4-8
掘進機組立整備工		台				C-4-9
鏡切り工		箇所				C-4-10
通信配線設備工		式	1			C-4-11
換気設備工		式	1			C-4-12
注入設備工(裏込)		箇所				C-4-13
高濃度泥水注入設備工		箇所				C-4-14
吸泥排土設備工		箇所				C-4-15
排土貯留槽設置撤去工		箇所				C-4-16
管内設備撤去工		式	1			C-4-17
支圧壁工	矩形立坑の場合計上	式	1			C-4-18
コマンドジャッキ3.5 架台据付撤去工	φ3500mm立坑シリーズ の場合計上	箇所				C-4-19
計						

※ 高濃度泥水が凍結するような条件では別途凍結防止対策の費用を計上する。

第 B-5 号 推進水替工

(一式)

種 目	形 状 寸 法	単 位	数 量	単 価(円)	金 額(円)	摘 要
推進用水替工		日				C-5-1
排出水処理費		式	1			必要に応じて計上
計						

備考1. 推進水替工は、推進作業中、立坑ならびに坑内からの湧水を公共水域まで排水する作業である。

備考2. 推進水替日数は、管押し込み開始から管押し込み完了までの実日数＋日曜・祝祭日等の日数とする。

第 B-6 号 管清掃工

(一式)

種 目	形 状 寸 法	単 位	数 量	単 価(円)	金 額(円)	摘 要
管清掃工		m				C-6-1
雑機械器具損料		式	1			労務費の30%
計						

4-4. 小代価 (C)

第 C-1-1 号 切羽作業工

(1m当り)

種 目	形 状 寸 法	単 位	数 量	単 価(円)	金 額(円)	摘 要
トンネル特殊工		人				
トンネル作業員		人				
計						1日当り
1m当り						計/推進日進量

トンネル特殊工……掘進機運転操作(φ1000~1200mmの場合機内操作)

切羽作業工歩掛表

(1日当り)

種目 呼び径	1編成当り (I班及びII班)		1日当り (昼夜連続2交替)	
	トンネル特殊工 (人)	トンネル作業員 (人)	トンネル特殊工 (人)	トンネル作業員 (人)
φ800	—	[1.0]	—	[2.0]
φ900	—		—	
φ1000	1.0		2.0	
φ1100			2.0	
φ1200	—		—	
φ1350	—	—		

備考1. []内は礫質土において最大礫長径75mm以上の場合。

第 C-1-2 号 坑内作業工

(1m当り)

種 目	形 状 寸 法	単 位	数 量	単 価(円)	金 額(円)	摘 要
トンネル世話役		人				
トンネル特殊工		人				
トンネル作業員		人				
滑材		L				1m当り注入量×推進日進量
高濃度泥水		m ³				1m当り注入量×推進日進量 C-1-2-1
諸雑費		式	1			労務費の〇%
計						1日当り
1m当り						計/推進日進量

トンネル世話役……総指揮

トンネル特殊工……管据付接合、油圧機器の運転操作及びストラット等の設置撤去、勾配の測定、曲線測定の助手、注入作業、掘進機運転操作(φ800・900・1350mm遠隔)

トンネル作業員……排土補助及び礫の分級取り出し、管接合、ストラットの設置撤去、高濃度泥水ホース・排土管・動力線接合、礫出し、坑内運搬、注入作業等

備考1. 諸雑費はグラウトホース、グラウトバルブ(滑材)等の費用として、労務費の合計に坑内作業工諸雑費率を乗じた費用を計上する。

備考2. 滑材注入量は次式により計算する。

1m当り滑材注入量

$$Q = \alpha [(B^2 - D^2) \times \pi / 4] \times 10^3$$

土質	普通土	玉石混り土	硬質土
α	0.8	1.3	1.0

Q : 滑材注入量(L/m)

α : 土質による注入係数

B : 掘削外径(m)

D : 推進管外径(m)

長距離推進における滑材注入量

$$QL = (1 + \beta) \times Q$$

QL : 長距離推進における滑材注入量(L/m)

β : 距離による補正率 $\beta = 0.1 \sim 0.3$

土質	普通土	硬質土	玉石混り土
β	0.1	0.2	0.3

Q : 滑材一次注入量(L/m)

坑内作業工歩掛表

(1日当り)

種目 呼び径	1編成当り (I班及びII班)			1日当り (昼夜連続2交替)		
	トンネル世話役 (人)	トンネル特殊工 (人)	トンネル作業員 (人)	トンネル世話役 (人)	トンネル特殊工 (人)	トンネル作業員 (人)
$\phi 800$	1.0	2.0	1.0	2.0	4.0	2.0
$\phi 900$		(3.0~4.0)			(6.0~8.0)	
$\phi 1000$	1.0	1.0	1.0	2.0	2.0	2.0
$\phi 1100$		(2.0~3.0)			(4.0~6.0)	
$\phi 1200$						
$\phi 1350$	1.0	2.0 (3.0~4.0)	1.0	2.0	4.0 (6.0~8.0)	2.0

備考1. ()内は曲線推進の場合の人員である。

備考2. $\phi 800 \cdot 900 \cdot 1350$ mmは遠隔操作のため、トンネル特殊工を1人増員している。

坑内作業工諸雑費率

(%)

	施工区分		
	昼間施工	夜間施工	昼夜連続施工
$\phi 800 \sim 1350$	5	3	4

第 C-1-2-1 号 高濃度泥水

(1m³当り)

種 目	形 状 寸 法	単 位	数 量	単 価(円)	金 額(円)	摘 要
粘土		t				
増粘剤		kg				
目詰材		kg				
水		kg				
計						

高濃度泥水配合表-1

種目	比重	単位	土質区分による配合						
			A	B-1	B-2	B-3	B-4	C-1	C-2
粉末粘土	2.45	kg	120.0	240.0	300.0	360.0	420.0	120.0	240.0
増粘剤	1.30	kg	1.5	1.8	2.4	3.0	3.6	0.0	1.8
目詰材	1.10	kg	8.0	10.0	12.0	12.0	14.0	0.0	10.0
水	1.00	kg	942.6	891.6	864.8	839.8	811.3	951.0	891.6
計		t	1.072	1.143	1.179	1.215	1.249	1.072	1.143
比重			1.07	1.14	1.18	1.22	1.25	1.07	1.14

高濃度泥水配合表-2

種目	比重	単位	土質区分による配合						
			A	B-1	B-2	B-3	B-4	C-1	C-2
モグラム	1.98	kg	6	8	8	8	8	6	6
粉末粘土	2.45	kg	30	60	60	120	150	0	0
目詰材	1.10	kg	6	8	12	12	12	4	0
水	1.00	kg	978	974	970	954	942	992	995
計		t	1.020	1.050	1.050	1.082	1.124	1.002	1.001
比重			1.02	1.05	1.05	1.08	1.12	1.00	1.00

土質区分	区 分 内 容
B-1	玉石混り土 砂礫土(1)~(3) 礫含有率30%未満
B-2	玉石混り土 砂礫土(1)~(3) 礫含有率30%以上40%未満
B-3	玉石混り土 砂礫土(1)~(3) 礫含有率40%以上60%未満
B-4	玉石混り土 砂礫土(1)~(3) 礫含有率60%以上80%程度、難掘進地盤

第 C-1-3 号 坑外作業工

(1m当り)

種 目	形 状 寸 法	単 位	数 量	単 価(円)	金 額(円)	摘 要
運転手(特殊)		人				
特殊作業員		人				
普通作業員		人				
計						1日当り
						推進日進量
1m当り						計/推進日進量

運転手(特殊)……クレーン運転、保守、吸泥排土設備の操作管理

特殊作業員 ……油圧機器の運転、電気機器の保守、点検、グラウト機器の運転、操作、
高濃度泥水及び滑材の注入

普通作業員 ……運転手、高濃度泥水及び滑材調合の手伝い

坑外作業工歩掛表

(1日当り)

種目 呼び径	1編成当り (I班及びII班)			1日当り (昼夜連続2交替)		
	運転手(特殊) (人)	特殊作業員 (人)	普通作業員 (人)	運転手(特殊) (人)	特殊作業員 (人)	普通作業員 (人)
φ 800	—	2.0	1.0	—	4.0	2.0
φ 900						
φ 1000						
φ 1100						
φ 1200	1.0	1.0	1.0	2.0	2.0	2.0
φ 1350						

第 C-1-4 号 発生土処分工

汚泥吸排車処分

(1m³当り)

種 目	形 状 寸 法	単 位	数 量	単 価(円)	金 額(円)	摘 要
泥水運搬工		m ³				C-1-4-1
泥水処分費		m ³				
計						

第 C-1-4-1 号 泥水運搬工

(1m³当り)

種 目	形 状 寸 法	単 位	数 量	単 価(円)	金 額(円)	摘 要
運転手(一般)		人	1.0			
燃料費	軽油	L				
機械損料	汚泥吸排車 ○t車	供用日	1.33			
諸雑費		式	1			
計						1日当り
1m ³ 当り						計/A

備考. A=100/B A:1日当り運搬量 B:100m³当り運搬日数

燃料諸費率

汚泥吸排車 8t車 224kW×0.060L/kW・h×7.1h=95L

汚泥吸排車 3.1~3.5t車 135kW×0.060L/kW・h×7.1h=57L

泥水100m³当りの運搬日数

(汚泥吸排車 8t車)

積込機械・規格	汚泥吸排車 吸入管径75mm				
運搬機種・規格	汚泥吸排車 8t車				
DID区間 : なし					
運搬距離(km)	2.7以下	7.2以下	16.2以下	28.4以下	60.0以下
運搬日数(日)	2.2	2.6	3.2	4.3	6.5
DID区間 : あり					
運搬距離(km)	2.6以下	6.7以下	14.4以下	24.5以下	60.0以下
運搬日数(日)	2.2	2.6	3.2	4.3	6.5

(汚泥吸排車 3.1~3.5t車)

積込機械・規格	汚泥吸排車 吸入管径75mm						
運搬機種・規格	汚泥吸排車 3.1~3.5t車						
DID区間 : なし							
運搬距離(km)	2.2以下	4.3以下	7.5以下	12.7以下	24.4以下	41.3以下	60.0以下
運搬日数(日)	3.9	4.5	5.2	6.3	7.8	10.4	15.6
DID区間 : あり							
運搬距離(km)	2.1以下	4.1以下	7.0以下	11.6以下	20.3以下	32.6以下	60.0以下
運搬日数(日)	3.9	4.5	5.2	6.3	7.8	10.4	15.6

備考1. 表は、泥水100m³を運搬する日数である。

備考2. 運搬距離は片道であり、往路と復路が異なる時は、平均値とする。

備考3. 自動車専用道路を利用する場合には、別途考慮する。

備考4. DID(人口集中地区)は、総務庁統計局の国勢調査報告資料添付の人口集中地区境界図によるものとする。

備考5. 運搬距離が60kmを超える場合は、別途積上げとする。

第 C-1-5 号 裏込注入工

(1m当り)

種 目	形 状 寸 法	単 位	数 量	単 価(円)	金 額(円)	摘 要
トンネル世話役		人	1.0			
トンネル作業員		人	2.0			
特殊作業員		人	1.0			
普通作業員		人	2.0			
裏込注入材料		m ³				1m当り注入量×裏込日進量
諸雑費		式	1			労務費計の〇%
計						1日当り
1m当り						計÷裏込日進量

備考1. 諸雑費はグラウトホース、グラウトバルブ等の費用として、労務費に下表の裏込注入工諸雑費率を乗じた費用を計上する。

裏込注入量

(参考値)

普通土		滑材注入量の40%
玉石混り土	砂礫土(1)	滑材注入量の50%
	砂礫土(2)、(3)	滑材注入量の70%
硬質土	硬質土(1)、(2)	滑材注入量の60%
難掘進地盤		滑材注入量の70%

裏込注入工諸雑費率

(%)

	施工区分	
	昼間施工	夜間施工
φ 800~1350	3	2

裏込注入工標準日進量

(m/日)

呼び径	800	900	1000	1100	1200	1350
普通土、硬質土	40.3	36.2	32.5	30.1	27.5	24.8
砂礫土(1)	26.9	24.0	21.6	20.0	18.2	16.4
砂礫土(2)、砂礫土(3)	22.3	20.2	18.0	16.8	15.2	13.7

使用機械器具

グラウトポンプ	横型二連複動ピストン式 吐出量37~100L/分 出力8.0kW
グラウトミキサ	並列2槽式 攪拌容量200L×2 出力2.0kW
ミキシングプラント	中型 出力0.4kW

第 C-1-6 号 目地モルタル工

(1箇所当り)

種 目	形 状 寸 法	単 位	数 量	単 価(円)	金 額(円)	摘 要
モルタル工	配合1:2	m ³				
トンネル世話役		人				
トンネル作業員		人				
計						100箇所当り
1箇所当り						計/100

目地モルタル工歩掛表(直線の場合)

(100箇所当り)

種目 呼び径	トンネル世話役 (人)	トンネル作業員 (人)	モルタル工 (m ³)	摘要
φ 800	2.3	23.4	0.12	
φ 900	2.6	25.6	0.13	
φ 1000	3.9	38.6	0.13	
φ 1100	4	40.2	0.14	
φ 1200	4.2	41.8	0.15	
φ 1350	4.4	44.1	0.18	

備考1. 目地及び注入孔2箇で1箇所とする。

第 C-1-7 号 掘進機ビット損耗費

(1m当り)

種 目	形 状 寸 法	単 位	数 量	単 価(円)	金 額(円)	摘 要
普通土		m				
玉石混り土 砂礫土(1)		m				
玉石混り土 砂礫土(2)		m				
玉石混り土 砂礫土(3)		m				
硬質土 硬質土(1)		m				
硬質土 硬質土(2)		m				
難掘進地盤		m				
計						Om当り
1m当り						計/Om

備考1. コマンド-S工法の場合に計上する。

(泥濃式)

機械器具損料及び電力料算定表 その1

記号 算出方法	必要台数 a	運転日数 b 別計算	供用日数 c 別計算	運転1 時間 d 時間	損料額単価			機械器具損料					電力料					
					時間 当り f 円	運 転 日 当 り g 円	供 用 日 当 り h 円	時 間 当 り i 円	運 転 日 当 り j 円	供 用 日 当 り k 円	1 修 理 費 現 場 当 り l 円	小 計 m 円	電 力 消 費 量 n kWh	電 力 料 o kW	電 力 料 p 円			
掘進機本体	1																	
門型クレーン(本体)	1																	
門型クレーン(ホイスト)	1																	
アクトジャッキ(φ3000mm立坑シリーズの場合計上)																		
コマンドジャッキ(φ2800mm立坑シリーズの場合計上)																		
コマンドジャッキ3.5(φ3500mm立坑シリーズの場合計上)																		
油圧ユニット	1																	
グラウトポンプ(滑材)	1																	
グラウトミキサ(滑材)	1																	
グラウトポンプ(裏込)	1																	
グラウトミキサ(裏込)	1																	
ミキシングプラント(裏込)	1																	
コンプレッサ	1																	
吸泥排土設備	1																	
グラウトポンプ(高濃度泥水)	2																	
グラウトミキサ(高濃度泥水)	3																	
給水ポンプ	1																	
流量管理装置(高濃度泥水)	1																	
制御装置(高濃度泥水・滑材)	1																	
排土コンテナタンク	1																	
排土貯留槽	1																	
給水タンク	1																	
合 計																		

備考1. 供用日数 = Σ(各スパンの供用日数 + 段取替え日数 × α) α: 供用日の割増率

各スパンの供用日数 = (掘進機掘付日数 + ホルダー管設置日数 + 先導管設置日数 + 掘進延長 / 日進量 + 掘進機撤去日数) × α

備考2. 機械器具損料の供用日が30日未満の場合は、供用日当りの損料の30日分を計上する。

機械器具損料算定表 その2

機器器具名	規格	組数	推進延長 m	損料額単価 円	損料額金額 円	備考
トロバケット						
ストラット						
押輪						
合計						

(泥濃式)

機械器具損料算定表 その3

記号	算出方法	機械名・規格	配管距離 m	運転 日数	供用 日数	損料額単価			機械器具損料			
						運転日 1m当り	供用日 1m当り	1現場 1m当り	運転日当り	供用日当り	1現場当り 修理費	小計
a	b	c	d	e	f	g	h	i	j			
	別計算	別計算				$a*b*d$	$a*c*e$	$a*f$	$g+h+i$	円	円	円
排土管												
サクシヨンホース												
高濃度泥水ホース												
エアホース												
合計												

(泥濃式)

備考1. 損料額算出に当り配管距離は次式による。

L_1 : 管内配管距離 = 推進延長 - 掘進機長

L_2 : 坑外配管距離 = 地上配管距離 (標準20m) + 立坑配管距離

L_3 : ホルダー管長

排土管 : $L_1 + L_3$

サクシヨンホース : L_2

高濃度泥水ホース : $L_1 + L_2 + L_3$

エアホース : $(L_1 + L_3) / 2 + L_2$

備考2. 機械器具損料の供用日または運転日が30日未満の場合は、供用日または運転日当りの損料の30日分を計上する。

標準機械設備1日当り稼働時間

標準管推進・8時間当り

(hr)

管径(mm)	800						
	普通土	砂礫土(1)	砂礫土(2)	砂礫土(3)	硬質土(1)	硬質土(2)	難掘進地盤
掘進機	2.6	4.0	4.6	5.3	4.7	5.1	6.6
電動ホイスト	1.4	1.1	0.9	0.7	0.9	0.8	0.4
門型クレーン	0.9	0.6	0.5	0.4	0.5	0.4	0.2
油圧ユニット	2.6	4.0	4.6	5.3	4.7	5.1	6.6
グラウトポンプ(滑材)	0.9	1.5	1.7	2.0	1.8	1.9	2.6
グラウトミキサ(滑材)	0.4	0.7	0.8	1.0	0.9	1.0	1.3
グラウトポンプ(裏込)	6.0	6.0	6.0	6.0	6.0	6.0	6.0
グラウトミキサ(裏込)	6.8	6.8	6.8	6.8	6.8	6.8	6.8
ミキシングプラント(裏込)	6.8	6.8	6.8	6.8	6.8	6.8	6.8
コンプレッサ	4.9	5.7	6.0	6.4	6.1	6.3	7.2
吸泥排土装置	4.9	5.7	6.0	6.4	6.1	6.3	7.2
グラウトポンプ(高濃度泥水)	2.1	3.6	4.2	5.1	4.4	4.9	6.5
グラウトミキサ(高濃度泥水)	6.8	6.8	6.8	6.8	6.8	6.8	6.8
給水ポンプ	2.0	2.3	2.4	2.6	2.4	2.5	2.9

(hr)

管径(mm)	900						
	普通土	砂礫土(1)	砂礫土(2)	砂礫土(3)	硬質土(1)	硬質土(2)	難掘進地盤
掘進機	2.6	4.0	4.6	5.3	4.7	5.1	6.6
電動ホイスト	1.4	1.1	0.9	0.7	0.9	0.8	0.4
門型クレーン	0.9	0.6	0.5	0.4	0.5	0.4	0.2
油圧ユニット	2.6	4.0	4.6	5.3	4.7	5.1	6.6
グラウトポンプ(滑材)	0.9	1.5	1.7	2.0	1.8	1.9	2.6
グラウトミキサ(滑材)	0.4	0.7	0.8	1.0	0.9	1.0	1.3
グラウトポンプ(裏込)	6.0	6.0	6.0	6.0	6.0	6.0	6.0
グラウトミキサ(裏込)	6.8	6.8	6.8	6.8	6.8	6.8	6.8
ミキシングプラント(裏込)	6.8	6.8	6.8	6.8	6.8	6.8	6.8
コンプレッサ	4.9	5.7	6.0	6.4	6.1	6.3	7.2
吸泥排土装置	4.9	5.7	6.0	6.4	6.1	6.3	7.2
グラウトポンプ(高濃度泥水)	2.1	3.6	4.2	5.1	4.4	4.9	6.5
グラウトミキサ(高濃度泥水)	6.8	6.8	6.8	6.8	6.8	6.8	6.8
給水ポンプ	2.0	2.3	2.4	2.6	2.4	2.5	2.9

(hr)

管径(mm)	1000						
	普通土	砂礫土(1)	砂礫土(2)	砂礫土(3)	硬質土(1)	硬質土(2)	難掘進地盤
掘進機	2.7	4.0	4.5	5.3	4.7	5.1	6.7
電動ホイスト	1.5	1.1	1.0	0.8	0.9	0.8	0.4
門型クレーン	1.0	0.6	0.5	0.4	0.5	0.4	0.2
油圧ユニット	2.7	4.0	4.5	5.3	4.7	5.1	6.7
グラウトポンプ(滑材)	0.9	1.5	1.7	2.0	1.8	1.9	2.6
グラウトミキサ(滑材)	0.4	0.7	0.8	1.0	0.9	1.0	1.3
グラウトポンプ(裏込)	6.0	6.0	6.0	6.0	6.0	6.0	6.0
グラウトミキサ(裏込)	6.8	6.8	6.8	6.8	6.8	6.8	6.8
ミキシングプラント(裏込)	6.8	6.8	6.8	6.8	6.8	6.8	6.8
コンプレッサ	4.8	5.6	6.0	6.4	6.0	6.3	7.2
吸泥排土装置	4.8	5.6	6.0	6.4	6.0	6.3	7.2
グラウトポンプ(高濃度泥水)	2.2	3.6	4.2	5.0	4.4	4.9	6.6
グラウトミキサ(高濃度泥水)	6.8	6.8	6.8	6.8	6.8	6.8	6.8
給水ポンプ	1.9	2.3	2.4	2.6	2.4	2.5	2.9

(hr)

管径(mm)	1100						
	普通土	砂礫土(1)	砂礫土(2)	砂礫土(3)	硬質土(1)	硬質土(2)	難掘進地盤
掘進機	2.7	4.0	4.5	5.3	4.7	5.1	6.7
電動ホイスト	1.5	1.1	1.0	0.8	0.9	0.8	0.4
門型クレーン	1.0	0.6	0.5	0.4	0.5	0.4	0.2
油圧ユニット	2.7	4.0	4.5	5.3	4.7	5.1	6.7
グラウトポンプ(滑材)	0.9	1.5	1.7	2.0	1.8	1.9	2.6
グラウトミキサ(滑材)	0.4	0.7	0.8	1.0	0.9	1.0	1.3
グラウトポンプ(裏込)	6.0	6.0	6.0	6.0	6.0	6.0	6.0
グラウトミキサ(裏込)	6.8	6.8	6.8	6.8	6.8	6.8	6.8
ミキシングプラント(裏込)	6.8	6.8	6.8	6.8	6.8	6.8	6.8
コンプレッサ	4.8	5.6	6.0	6.4	6.0	6.3	7.2
吸泥排土装置	4.8	5.6	6.0	6.4	6.0	6.3	7.2
グラウトポンプ(高濃度泥水)	2.2	3.6	4.2	5.0	4.4	4.9	6.6
グラウトミキサ(高濃度泥水)	6.8	6.8	6.8	6.8	6.8	6.8	6.8
給水ポンプ	1.9	2.3	2.4	2.6	2.4	2.5	2.9

(hr)

管径(mm)	1200						
	普通土	砂礫土(1)	砂礫土(2)	砂礫土(3)	硬質土(1)	硬質土(2)	難掘進地盤
掘進機	2.6	3.9	4.5	5.2	4.6	5.0	6.6
電動ホイスト	1.7	1.3	1.1	0.9	1.1	0.9	0.4
門型クレーン	1.1	0.8	0.6	0.5	0.6	0.5	0.2
油圧ユニット	2.6	3.9	4.5	5.2	4.6	5.0	6.6
グラウトポンプ(滑材)	0.8	1.4	1.7	2.0	1.7	1.9	2.6
グラウトミキサ(滑材)	0.4	0.7	0.8	1.0	0.9	1.0	1.3
グラウトポンプ(裏込)	6.0	6.0	6.0	6.0	6.0	6.0	6.0
グラウトミキサ(裏込)	6.8	6.8	6.8	6.8	6.8	6.8	6.8
ミキシングプラント(裏込)	6.8	6.8	6.8	6.8	6.8	6.8	6.8
コンプレッサ	4.7	5.5	5.8	6.3	5.9	6.2	7.2
吸泥排土装置	4.7	5.5	5.8	6.3	5.9	6.2	7.2
グラウトポンプ(高濃度泥水)	2.1	3.6	4.2	5.0	4.3	4.8	6.5
グラウトミキサ(高濃度泥水)	6.8	6.8	6.8	6.8	6.8	6.8	6.8
給水ポンプ	1.9	2.2	2.3	2.5	2.4	2.5	2.9

(hr)

管径(mm)	1350						
	普通土	砂礫土(1)	砂礫土(2)	砂礫土(3)	硬質土(1)	硬質土(2)	難掘進地盤
掘進機	2.8	4.1	4.7	5.3	4.7	5.1	6.7
電動ホイスト	1.6	1.2	1.0	0.8	1.0	0.9	0.4
門型クレーン	1.0	0.7	0.6	0.5	0.6	0.5	0.2
油圧ユニット	2.8	4.1	4.7	5.3	4.7	5.1	6.7
グラウトポンプ(滑材)	0.9	1.5	1.7	2.0	1.7	2.0	2.6
グラウトミキサ(滑材)	0.5	0.7	0.9	1.0	0.9	1.0	1.3
グラウトポンプ(裏込)	6.0	6.0	6.0	6.0	6.0	6.0	6.0
グラウトミキサ(裏込)	6.8	6.8	6.8	6.8	6.8	6.8	6.8
ミキシングプラント(裏込)	6.8	6.8	6.8	6.8	6.8	6.8	6.8
コンプレッサ	4.8	5.6	6.0	6.4	6.0	6.3	7.2
吸泥排土装置	4.8	5.6	6.0	6.4	6.0	6.3	7.2
グラウトポンプ(高濃度泥水)	2.4	3.7	4.4	5.1	4.4	4.9	6.6
グラウトミキサ(高濃度泥水)	6.8	6.8	6.8	6.8	6.8	6.8	6.8
給水ポンプ	1.9	2.2	2.4	2.5	2.4	2.5	2.9

標準機械設備1日当り稼働時間

半管推進・8時間当り

(hr)

管径(mm)	800						
	普通土	砂礫土(1)	砂礫土(2)	砂礫土(3)	硬質土(1)	硬質土(2)	難掘進地盤
掘進機	2.7	3.9	4.4	5.1	4.6	5.0	6.5
電動ホイスト	1.1	0.8	0.7	0.6	0.7	0.6	0.3
門型クレーン	0.9	0.6	0.4	0.3	0.4	0.3	0.1
油圧ユニット	2.7	3.9	4.4	5.1	4.6	5.0	6.5
グラウトポンプ(滑材)	0.8	1.3	1.5	1.9	1.6	1.8	2.5
グラウトミキサ(滑材)	0.4	0.7	0.8	0.9	0.8	0.9	1.2
グラウトポンプ(裏込)	6.0	6.0	6.0	6.0	6.0	6.0	6.0
グラウトミキサ(裏込)	6.8	6.8	6.8	6.8	6.8	6.8	6.8
ミキシングプラント(裏込)	6.8	6.8	6.8	6.8	6.8	6.8	6.8
コンプレッサ	4.2	5.1	5.4	5.9	5.5	5.8	6.9
吸泥排土装置	4.2	5.1	5.4	5.9	5.5	5.8	6.9
グラウトポンプ(高濃度泥水)	1.9	3.3	3.9	4.7	4.0	4.5	6.2
グラウトミキサ(高濃度泥水)	6.8	6.8	6.8	6.8	6.8	6.8	6.8
給水ポンプ	1.7	2.0	2.2	2.4	2.2	2.3	2.8

(hr)

管径(mm)	900						
	普通土	砂礫土(1)	砂礫土(2)	砂礫土(3)	硬質土(1)	硬質土(2)	難掘進地盤
掘進機	2.7	3.9	4.4	5.1	4.6	5.0	6.5
電動ホイスト	1.1	0.8	0.7	0.6	0.7	0.6	0.3
門型クレーン	0.9	0.6	0.4	0.3	0.4	0.3	0.1
油圧ユニット	2.7	3.9	4.4	5.1	4.6	5.0	6.5
グラウトポンプ(滑材)	0.8	1.3	1.5	1.9	1.6	1.8	2.5
グラウトミキサ(滑材)	0.4	0.7	0.8	0.9	0.8	0.9	1.2
グラウトポンプ(裏込)	6.0	6.0	6.0	6.0	6.0	6.0	6.0
グラウトミキサ(裏込)	6.8	6.8	6.8	6.8	6.8	6.8	6.8
ミキシングプラント(裏込)	6.8	6.8	6.8	6.8	6.8	6.8	6.8
コンプレッサ	4.2	5.1	5.4	5.9	5.5	5.8	6.9
吸泥排土装置	4.2	5.1	5.4	5.9	5.5	5.8	6.9
グラウトポンプ(高濃度泥水)	1.9	3.3	3.9	4.7	4.0	4.5	6.2
グラウトミキサ(高濃度泥水)	6.8	6.8	6.8	6.8	6.8	6.8	6.8
給水ポンプ	1.7	2.0	2.2	2.4	2.2	2.3	2.8

(hr)

管径(mm)	1000						
	普通土	砂礫土(1)	砂礫土(2)	砂礫土(3)	硬質土(1)	硬質土(2)	難掘進地盤
掘進機	2.7	3.8	4.4	5.1	4.5	4.9	6.5
電動ホイスト	1.2	0.9	0.8	0.7	0.8	0.7	0.3
門型クレーン	1.0	0.6	0.5	0.3	0.5	0.4	0.1
油圧ユニット	2.7	3.8	4.4	5.1	4.5	4.9	6.5
グラウトポンプ(滑材)	0.7	1.3	1.5	1.8	1.6	1.8	2.5
グラウトミキサ(滑材)	0.4	0.6	0.8	0.9	0.8	0.9	1.3
グラウトポンプ(裏込)	6.0	6.0	6.0	6.0	6.0	6.0	6.0
グラウトミキサ(裏込)	6.8	6.8	6.8	6.8	6.8	6.8	6.8
ミキシングプラント(裏込)	6.8	6.8	6.8	6.8	6.8	6.8	6.8
コンプレッサ	4.1	5.0	5.3	5.9	5.4	5.7	6.9
吸泥排土装置	4.1	5.0	5.3	5.9	5.4	5.7	6.9
グラウトポンプ(高濃度泥水)	1.8	3.2	3.8	4.6	3.9	4.4	6.3
グラウトミキサ(高濃度泥水)	6.8	6.8	6.8	6.8	6.8	6.8	6.8
給水ポンプ	1.6	2.0	2.1	2.3	2.2	2.3	2.8

(hr)

管径(mm)	1100						
	普通土	砂礫土(1)	砂礫土(2)	砂礫土(3)	硬質土(1)	硬質土(2)	難掘進地盤
掘進機	2.7	3.8	4.4	5.1	4.5	4.9	6.5
電動ホイスト	1.2	0.9	0.8	0.7	0.8	0.7	0.3
門型クレーン	1.0	0.6	0.5	0.3	0.5	0.4	0.1
油圧ユニット	2.7	3.8	4.4	5.1	4.5	4.9	6.5
グラウトポンプ(滑材)	0.7	1.3	1.5	1.8	1.6	1.8	2.5
グラウトミキサ(滑材)	0.4	0.6	0.8	0.9	0.8	0.9	1.3
グラウトポンプ(裏込)	6.0	6.0	6.0	6.0	6.0	6.0	6.0
グラウトミキサ(裏込)	6.8	6.8	6.8	6.8	6.8	6.8	6.8
ミキシングプラント(裏込)	6.8	6.8	6.8	6.8	6.8	6.8	6.8
コンプレッサ	4.1	5.0	5.3	5.9	5.4	5.7	6.9
吸泥排土装置	4.1	5.0	5.3	5.9	5.4	5.7	6.9
グラウトポンプ(高濃度泥水)	1.8	3.2	3.8	4.6	3.9	4.4	6.3
グラウトミキサ(高濃度泥水)	6.8	6.8	6.8	6.8	6.8	6.8	6.8
給水ポンプ	1.6	2.0	2.1	2.3	2.2	2.3	2.8

(hr)

管径(mm)	1200						
	普通土	砂礫土(1)	砂礫土(2)	砂礫土(3)	硬質土(1)	硬質土(2)	難掘進地盤
掘進機	2.6	3.8	4.3	5.0	4.4	4.8	6.5
電動ホイスト	1.4	1.1	0.9	0.7	0.9	0.8	0.4
門型クレーン	1.1	0.7	0.6	0.4	0.6	0.5	0.2
油圧ユニット	2.6	3.8	4.3	5.0	4.4	4.8	6.5
グラウトポンプ(滑材)	0.7	1.3	1.5	1.8	1.5	1.7	2.5
グラウトミキサ(滑材)	0.4	0.6	0.7	0.9	0.8	0.9	1.2
グラウトポンプ(裏込)	6.0	6.0	6.0	6.0	6.0	6.0	6.0
グラウトミキサ(裏込)	6.8	6.8	6.8	6.8	6.8	6.8	6.8
ミキシングプラント(裏込)	6.8	6.8	6.8	6.8	6.8	6.8	6.8
コンプレッサ	4.0	4.9	5.2	5.8	5.3	5.6	6.9
吸泥排土装置	4.0	4.9	5.2	5.8	5.3	5.6	6.9
グラウトポンプ(高濃度泥水)	1.8	3.1	3.7	4.6	3.9	4.4	6.2
グラウトミキサ(高濃度泥水)	6.8	6.8	6.8	6.8	6.8	6.8	6.8
給水ポンプ	1.6	1.9	2.1	2.3	2.1	2.3	2.7

(hr)

管径(mm)	1350						
	普通土	砂礫土(1)	砂礫土(2)	砂礫土(3)	硬質土(1)	硬質土(2)	難掘進地盤
掘進機	2.9	3.9	4.5	5.1	4.5	4.9	6.6
電動ホイスト	1.3	1.0	0.9	0.7	0.9	0.8	0.4
門型クレーン	1.0	0.7	0.5	0.4	0.5	0.4	0.1
油圧ユニット	2.9	3.9	4.5	5.1	4.5	4.9	6.6
グラウトポンプ(滑材)	0.8	1.3	1.6	1.9	1.6	1.8	2.5
グラウトミキサ(滑材)	0.4	0.7	0.8	0.9	0.8	0.9	1.3
グラウトポンプ(裏込)	6.0	6.0	6.0	6.0	6.0	6.0	6.0
グラウトミキサ(裏込)	6.8	6.8	6.8	6.8	6.8	6.8	6.8
ミキシングプラント(裏込)	6.8	6.8	6.8	6.8	6.8	6.8	6.8
コンプレッサ	4.2	5.0	5.4	5.9	5.4	5.7	6.9
吸泥排土装置	4.2	5.0	5.4	5.9	5.4	5.7	6.9
グラウトポンプ(高濃度泥水)	2.1	3.3	3.9	4.7	3.9	4.5	6.4
グラウトミキサ(高濃度泥水)	6.8	6.8	6.8	6.8	6.8	6.8	6.8
給水ポンプ	1.7	2.0	2.2	2.3	2.2	2.3	2.8

第 C-2-1 号 ホルダー管支圧壁工

(1箇所当り)

種 目	形 状 寸 法	単 位	数 量	単 価(円)	金 額(円)	摘 要
鋼材賃料		式	1			
諸雑費		式	1			鋼材賃料の15%
鋼材設置工		t				C-4-7-1
鋼材撤去工		t				C-4-7-2
計						

備考1. 諸雑費は補強鋼材とし、鋼材賃料の15%を計上する。

$$\text{鋼材賃料} = (\text{1日t当り} \times \text{2日} + \text{整備費}) \times \text{鋼材重量}$$

ホルダー管支圧壁重量

円形立坑の場合

呼び径(mm)	部材	重量(tf)
φ 800	H-200×200×8×12	0.165
φ 900		
φ 1000	H-200×200×8×12 L-250×250×25	0.134

矩形立坑の場合

呼び径(mm)	部材	重量(tf)
φ 800	H-250×250×9×14	1.008
φ 900		
φ 1000		

第 C-2-2 号 ホルダー管受台工

(1箇所当り)

種 目	形 状 寸 法	単 位	数 量	単 価(円)	金 額(円)	摘 要
鋼材賃料		式	1			
諸雑費		式	1			鋼材賃料の15%
鋼材設置工		t				C-4-7-1
鋼材撤去工		t				C-4-7-2
計						

備考1. 諸雑費は補強鋼材とし、鋼材賃料の15%を計上する。

$$\text{鋼材賃料} = (\text{1日t当り} \times \text{2日} + \text{整備費}) \times \text{鋼材重量}$$

ホルダー管受台重量

呼び径(mm)	部材	重量(tf)
φ 800	定規 H-250×250×9×14	0.930
	枕木 H-300×300×10×15	
φ 900	定規 H-250×250×9×14	0.820
	枕木 H-250×250×9×14	
φ 1000	定規 H-250×250×9×14	0.674
	枕木 H-200×200×8×12	

第 C-2-3 号 ホルダー管(掘進機)据付工

(1箇所当り)

種 目	形 状 寸 法	単 位	数 量	単 価(円)	金 額(円)	摘 要
土木一般世話役		人	2.0			
特殊作業員		人	6.0			
普通作業員		人	4.0			
ラフテレーンクレーン賃料	油圧伸縮ジブ型25t吊	日	2.0			
計						

第 C-2-4 号 ホルダー管設置工

(1箇所当り)

種 目	形 状 寸 法	単 位	数 量	単 価(円)	金 額(円)	摘 要
土木一般世話役		人	2.0			
特殊作業員		人	6.0			
普通作業員		人	4.0			
ラフテレーンクレーン賃料	油圧伸縮ジブ型4.9t吊	日	2.0			
計						

第 C-3-1 号 先導管受台工

(1箇所当り)

種 目	形 状 寸 法	単 位	数 量	単 価(円)	金 額(円)	摘 要
鋼材賃料		式	1			
諸雑費		式	1			鋼材賃料の15%
鋼材設置工		t				C-4-7-1
鋼材撤去工		t				C-4-7-2
計						

備考1. 諸雑費は補強鋼材とし、鋼材賃料の15%を計上する。

鋼材賃料=(1日t当り×2日+整備費)×鋼材重量

先導管受台重量

呼び径 (mm)	部材	重量 (tf)	呼び径 (mm)	部材	重量 (tf)
φ800	定規 H-300×300×10×15	1.379	φ1000	定規 H-300×300×10×15	1.210
	枕木 H-250×250×9×14			枕木 H-200×200×8×12	
	枕木 H-200×200×8×12			枕木 H-200×200×8×12	
φ900	定規 H-300×300×10×15	1.369	φ1100	定規 H-300×300×10×15	1.020
	枕木 H-250×250×9×14			枕木 H-300×300×10×15	
	枕木 H-200×200×8×12		φ1200	定規 H-300×300×10×15	0.908
		枕木 H-250×250×9×14			

第 C-3-2 号 先導管(掘進機)据付工

(1箇所当り)

種 目	形 状 寸 法	単 位	数 量	単 価(円)	金 額(円)	摘 要
土木一般世話役		人	2.0			
特殊作業員		人	6.0			
普通作業員		人	4.0			
ラフテレーンクレーン賃料	油圧伸縮ジブ型Ot吊	日	2.0			
計						

ラフテレーンクレーン規格

呼び径(mm)	油圧伸縮ジブ型
φ800	16t吊
φ900	
φ1000	
φ1100	
φ1200	20t吊

第 C-3-3 号 先導管設置工

(1箇所当り)

種 目	形 状 寸 法	単 位	数 量	単 価(円)	金 額(円)	摘 要
土木一般世話役		人	2.0			
特殊作業員		人	6.0			
普通作業員		人	4.0			
ラフテレーンクレーン賃料	油圧伸縮ジブ型4.9t吊	日	2.0			
計						

第 C-3-4 号 先導管支圧壁工

(1箇所当り)

種 目	形 状 寸 法	単 位	数 量	単 価(円)	金 額(円)	摘 要
先導管支圧壁	円形立坑の場合計上	日				
鋼材質料	矩形立坑の場合計上	式	1			
諸雑費	矩形立坑の場合計上	式	1			鋼材質料の15%
鋼材設置工	矩形立坑の場合計上	t				C-4-7-1
鋼材撤去工	矩形立坑の場合計上	t				C-4-7-2
計						

備考1. 円形立坑の場合の先導管支圧壁(推進反力桁ほか一式)は2日分の損料を計上する。

備考2. 諸雑費は補強鋼材とし、鋼材質料の15%を計上する。

鋼材質料=(1日t当り×2日+整備費)×鋼材重量

先導管支圧壁重量

呼び径(mm)	部材	重量(tf)
φ 800	H-250×250×9×14	1.008
φ 900		
φ 1000		
φ 1100		1.032
φ 1200		

第 C-4-1 号 発進坑口工

(1箇所当り)

種 目	形 状 寸 法	単 位	数 量	単 価(円)	金 額(円)	摘 要
発進坑口用 グラウト止め輪(ゴム輪共)	呼び径φ○○mm用	組				
鋼材溶接工		m				C-4-1-1
普通作業員		人				設置方一式
ラフテレーンクレーン賃料	油圧伸縮ジブ型4.9t吊	日				
計						

発進坑口工歩掛表

(1箇所当り)

			発進坑口用 グラウト止め輪 (ゴム輪共) (組)	鋼材溶接工 (m)	普通作業員 (人)	ラフテレーン クレーン 日 数 (日)
φ 3,000mm 立坑シリーズ	標準管 L=2.43m	φ 800	1	7.4	1.1	0.4
		φ 900	1	7.9	1.1	0.4
		φ 1000	1	8.6	1.2	0.5
	半 管 L=1.20m	φ 800	1	5.3	1.2	0.3
		φ 900	1	5.5	1.3	0.3
		φ 1000	1	5.9	1.4	0.3
		φ 1100	1	6.7	1.4	0.3
	φ 1200	1	7.0	1.5	0.4	
φ 2,500mm 立坑シリーズ	半 管 L=1.20m	φ 800	1	5.7	1.2	0.3
		φ 900	1	6.3	1.3	0.3
		φ 1000	1	6.8	1.4	0.3
φ 3,500mm 立坑シリーズ	標準管	φ 1350	1	8.5	1.5	0.4
	半 管	φ 1350	1	8.0	1.5	0.4

第 C-4-1-1 号 鋼材溶接工

(1m当り)

種 目	形 状 寸 法	単 位	数 量	単 価(円)	金 額(円)	摘 要
土木一般世話役		人	0.010			
溶接工		人	0.076			
普通作業員		人	0.021			
電力料		kWh	2.7			
溶接棒		kg	0.4			
溶接機損料	250A	日	0.076			
諸雑費		式	1			
計						

備考1. 諸雑費は溶接棒金額の30%以内を上限として計上できる。

第 C-4-2 号 到達坑口工

(1箇所当り)

種 目	形 状 寸 法	単 位	数 量	単 価(円)	金 額(円)	摘 要
到達坑口 止め金物(ゴム輪共)	呼び径φ○○mm用	組				
鋼材溶接工		m				C-4-1-1
普通作業員		人				設置方一式
ラフテレーンクレーン賃料	油圧伸縮ジブ型4.9t吊	日				
計						

到達坑口工歩掛表 (1箇所当り)

	到達坑口用 止め金物 (ゴム輪共) (組)	鋼材溶接工 (m)	普通作業員 (人)	ラフテレーン クレーン 日 数 (日)
φ 800	1	5.3	1.2	0.3
φ 900	1	5.9	1.3	0.3
φ 1000	1	6.4	1.4	0.3
φ 1100	1	7.0	1.4	0.3
φ 1200	1	7.5	1.5	0.4
φ 1350	1	8.5	1.5	0.4

第 C-4-3 号 クレーン設備工

(1箇所当り)

種 目	形 状 寸 法	単 位	数 量	単 価(円)	金 額(円)	摘 要
土木一般世話役		人				
電工		人				
特殊作業員		人				
普通作業員		人				
ラフテレーンクレーン賃料	油圧伸縮ジブ型〇t吊	日				
計						

クレーン設備工歩掛表 (1箇所当り)

	土木一般 世話役 (人)	電工 (人)	特殊作業員 (人)	普通作業員 (人)	ラフテレーンクレーン	
					規格	日数 (日)
φ 800 ～φ 1100	2.5	4.5	6.0	7.5	4.9t吊	2.5
φ 1200 ～φ 1350	3.0	5.0	7.0	9.0	16t吊	3.0

第 C-4-4 号 推進用機器据付撤去工

(1箇所当り)

種 目	形 状 寸 法	単 位	数 量	単 価(円)	金 額(円)	摘 要
土木一般世話役		人				
特殊作業員		人				
普通作業員		人				
ラフテレーンクレーン賃料	油圧伸縮ジブ型Ot吊	日				
計						

備考1. 本工種に含まれる作業は、アクロバットジャッキ(コマンドジャッキ等)、油圧機器等の組立等
元押推進作業に関するすべての設備の設置および撤去を含むものとする。

備考2. 全日数の60%を据付日数、40%を撤去日数とする。

推進用機器据付撤去工歩掛表

(1箇所当り)

	土木一般世話役 (人)	特殊作業員 (人)	普通作業員 (人)	ラフテレーン クレーン (日)
φ 800～φ 1100	2.0	4.0	4.0	2.0
φ 1200～φ 1350	2.0	4.5	5.0	2.0

ラフテレーンクレーン規格

立坑呼び径	油圧伸縮ジブ型
φ 3000mm立坑シリーズ	25t吊
φ 2500mm立坑シリーズ	20t吊
φ 3500mm立坑シリーズ	25t吊

第 C-4-5 号 アクロバットジャッキ架台据付撤去工

φ 3000mm立坑シリーズの場合計上

(1箇所当り)

種 目	形 状 寸 法	単 位	数 量	単 価(円)	金 額(円)	摘 要
鋼材賃料		式	1			
諸雑費		式	1			鋼材賃料の15%
鋼材設置工		t	0.50			C-4-7-1
鋼材撤去工		t	0.50			C-4-7-2
計						

備考1. 諸雑費は補強鋼材とし、鋼材賃料の15%を計上する。

鋼材賃料=(1日t当り×推進設備供用日数+整備費)×鋼材重量

第 C-4-6 号 掘進機据付工

φ2500mm立坑シリーズ、φ3500mm立坑シリーズの場合計上

(1台当り)

種 目	形 状 寸 法	単 位	数 量	単 価(円)	金 額(円)	摘 要
土木一般世話役		人	2.0			
特殊作業員		人	6.0			
普通作業員		人	4.0			
ラフテレーンクレーン賃料	油圧伸縮ジブ型Ot吊	日	2.0			
計						

ラフテレーンクレーン規格

立坑呼び径	油圧伸縮ジブ型
φ2500mm立坑シリーズ	16t吊
φ3500mm立坑シリーズ	20t吊

第 C-4-7 号 掘進機引上用受台工

(1箇所当り)

種 目	形 状 寸 法	単 位	数 量	単 価(円)	金 額(円)	摘 要
鋼材質料		式	1			
諸雑費		式	1			鋼材質料の15%
鋼材設置工		t				C-4-7-1
鋼材撤去工		t				C-4-7-2
計						

備考1. 引上げ用受台の設置重量は下表を標準とする。

備考2. 損料日数: 受台設置開始日から掘進機引上げ後、受台を撤去するまでの日数とする。

備考3. 諸雑費は補強鋼材とし、鋼材質料の15%を計上する。

$$\text{鋼材質料} = (1 \text{ 日t当り} \times 3 \text{ 日} + \text{整備費}) \times \text{鋼材重量}$$

引上用受台重量

呼び径(mm)	部材	重量(tf)
φ800	定規 H-250×250×9×14	0.464
φ900		0.585
φ1000		0.585
φ1100	枕木 H-200×200×8×12	0.577
φ1200		0.577
φ1350		0.577

第 C-4-7-1 号 鋼材設置工

(1t当り)

種 目	形 状 寸 法	単 位	数 量	単 価(円)	金 額(円)	摘 要
土木一般世話役		人	1.7			
とび工		人	3.2			
溶接工		人	1.7			
普通作業員		人	1.7			
ラフテレーンクレーン賃料	油圧伸縮ジブ型25t吊	日	1.7			
諸雑費		式	1			
計						10t当り
1t当り						計/10

備考1. 加工材を標準とし、中間支柱の施工は含まない。また、火打ブロックを使用する場合は別途考慮する。

備考2. 諸雑費は、溶接棒・アセチレンガス・酸素・溶接機損料・溶接機運転経費等の費用であり、労務費の合計額に4%を乗じた金額を上限として計上する。

第 C-4-7-2 号 鋼材撤去工

(1t当り)

種 目	形 状 寸 法	単 位	数 量	単 価(円)	金 額(円)	摘 要
土木一般世話役		人	1.0			
とび工		人	1.9			
溶接工		人	1.0			
普通作業員		人	1.0			
ラフテレーンクレーン賃料	油圧伸縮ジブ型25t吊	日	1.0			
諸雑費		式	1			
計						10t当り
1t当り						計/10

備考1. 加工材を標準とし、中間支柱の施工は含まない。また、火打ブロックを使用する場合は別途考慮する。

備考2. 諸雑費は、溶接棒・アセチレンガス・酸素・溶接機損料・溶接機運転経費等の費用であり、労務費の合計額に6%を乗じた金額を上限として計上する。

第 C-4-8 号 掘進機分割搬出工

(1台当り)

種 目	形 状 寸 法	単 位	数 量	単 価(円)	金 額(円)	摘 要
土木一般世話役		人	2.0			
特殊作業員		人	6.0			
普通作業員		人	4.0			
ラフテレーンクレーン賃料	油圧伸縮ジブ型Ot吊	日	2.0			
計						

備考1. 搬出に伴う段取り方一式を含む。

備考2. 現場で組み立て再発進する場合は、掘進機組立整備工を計上する。

ラフテレーンクレーン規格

呼び径(mm)	油圧伸縮ジブ型	呼び径(mm)	油圧伸縮ジブ型
φ 800	16t吊	φ 1100	16t吊
φ 900		φ 1200	20t吊
φ 1000		φ 1350	

第 C-4-9 号 掘進機組立整備工

(1台当り)

種 目	形 状 寸 法	単 位	数 量	単 価(円)	金 額(円)	摘 要
土木一般世話役		人	2.0			
機械工		人	2.0			
特殊作業員		人	4.0			
普通作業員		人	2.0			
ラフテレーンクレーン賃料	油圧伸縮ジブ型Ot吊	日	2.0			
計						

備考1. 掘進機の組立は、発進立坑内にて推進用機器据付後に行うものとする。

備考2. 組立、試運転調整までとする。

ラフテレーンクレーン規格

呼び径(mm)	油圧伸縮ジブ型	呼び径(mm)	油圧伸縮ジブ型
φ 800	16t吊	φ 1100	16t吊
φ 900		φ 1200	20t吊
φ 1000		φ 1350	

第 C-4-10 号 鏡切り工

(1箇所当り)

種 目	形 状 寸 法	単 位	数 量	単 価(円)	金 額(円)	摘 要
鏡切り工	ライナープレート t=2.7~3.2mm	m				C-4-10-1
鏡切り工	ケーシング	m				C-4-10-2
鏡切り工	鋼矢板Ⅲ型	m				C-4-10-3
計						○箇所当り
1箇所当り						計/○箇所

土留材切断工数量表

(1箇所当り)

	φ3000mm 立坑シリーズ		φ2500mm 立坑シリーズ	φ3500mm 立坑シリーズ	到達口 (m)
	発進口 (ホルダー管) (m)	発進口 (m)	発進口 (m)	発進口 (m)	
	φ800	8.7	6.0	8.5	
φ900	9.3	6.3	9.4	—	6.6
φ1000	10.2	6.8	10.3	6.8	7.2
φ1100	—	7.8	—	7.8	8.0
φ1200	—	8.2	—	8.2	8.6
φ1350標準管	—	—	—	12.7	10.2
φ1350半管	—	—	—	9.4	10.2

第 C-4-10-1 号 鏡切り工

ライナープレート t=2.7~3.2mm

(1m当り)

種 目	形 状 寸 法	単 位	数 量	単 価(円)	金 額(円)	摘 要
土木一般世話役		人	0.006			
溶接工		人	0.051			
普通作業員		人	0.019			
諸雑費		式	1			労務費計の5%
計						

第 C-4-10-2 号 鏡切り工

ケーシング

(1m当り)

種 目	形 状 寸 法	単 位	数 量	単 価(円)	金 額(円)	摘 要
土木一般世話役		人	0.019			
溶接工		人	0.038			
普通作業員		人	0.019			
諸雑費		式	1			労務費計の10%
計						

第 C-4-10-3 号 鏡切り工

鋼矢板Ⅲ型

(1m当り)

種 目	形 状 寸 法	単 位	数 量	単 価(円)	金 額(円)	摘 要
土木一般世話役		人	0.008			
溶接工		人	0.059			
普通作業員		人	0.022			
諸雑費		式	1			労務費計の10%
計						

第 C-4-11 号 通信配線設備工

(一式)

種 目	形 状 寸 法	単 位	数 量	単 価(円)	金 額(円)	摘 要
電話機		個				
通信用ビニル電線		m				
電工		人				
諸雑費		式	1			
計						

備考1. 電話機の数量は1工事当り3個とし、損料として価格の1/3を計上する。

備考2. 通信ビニル電線は2回線とし、損料として価格の1/2を計上する。

備考3. 配線延長Lは次式とする。

$$L = (L1 + H + \text{推進延長} + \text{ホルダー管長}) \times 2 \text{回線}$$

L1 : 泥水処理設備より立坑上までの延長(標準20m)

H : 立坑上から推進管管底までの延長

備考4. 電工の歩掛は次式による。

$$\text{電工(人)} = 0.4 \text{人/個} \times (3 \text{個} + \text{電話移動箇所(個)数})$$

備考5. 諸雑費は雑材料の費用であり、電話機・電線の金額に50%を乗じた金額を上限として計上する。

第 C-4-12 号 換気設備工

(一式)

種 目	形 状 寸 法	単 位	数 量	単 価(円)	金 額(円)	摘 要
土木一般世話役		人				
配管工		人				
普通作業員		人				
鋼管損料	送気用φ100mm	式	1			
換気ファン損料		式	1			
換気ファン燃料費		式	1			出力×0.681×運転時間 ×運転日数×電力料金
諸雑費		式	1			鋼管損料の30%
計						

備考1. 鋼管の配管延長(L)

$$L=L1+L2$$

$$L1=Lk+H$$

Lk : 吸気箇所から立坑上までの延長(標準10m)

H : 立坑上から推進管管底までの延長

$$L2=推進延長+ホルダー管長$$

備考2. 鋼管損料=(L1+L2/2)×供用日数×鋼管100m供用1日当り損料÷100

※ 換気設備の運転日数は次式による。

$$運転日数=推進延長÷日進量$$

$$供用日数=運転日数×α (α:供用日の割増率)$$

備考3. 換気ファン損料=1台×(運転日数×運転1日当り損料+供用日数×供用1日当り損料)

※ 運転日数及び供用日数は鋼管と同様とする。

備考4. 換気ファンの運転時間は、2方編成作業の場合24h、1方編成作業の場合9hとする。

また、運転日数は鋼管の運転日数とする。

備考5. 配管歩掛は、鋼管の設置撤去及び換気ファンの設置撤去を含む。

換気ファン規格

(参考)

	径 (mm)	風量 (m ³ /分)	静圧 kPa(mmAq)	出力 (kW)
φ800 ~φ1000	100	6.7	16.2(1,650)	2.4
φ1100 ~φ1350	100	9.0	21.6(2,200)	4.5

換気設備工歩掛表

種 目	土木一般世話役(人)	配管工(人)	普通作業員(人)
歩 掛	配管延長×0.01人/m	配管延長×0.01人/m	配管延長×0.01人/m

第 C-4-13 号 注入設備工(裏込)

(1箇所当り)

種 目	形 状 寸 法	単 位	数 量	単 価(円)	金 額(円)	摘 要
土木一般世話役		人	1.0			
溶接工		人	1.0			
特殊作業員		人	1.0			
電工		人	1.0			
普通作業員		人	1.0			
ラフテレーンクレーン賃料	油圧伸縮ジブ型4.9t吊	日	1.0			
計						

備考1. 歩掛の60%を設置工、40%を撤去工とする。

備考2. 組立式プラント、グラウトポンプ、グラウトミキサ、アジテータの設置、グラウトホースの取り付け等が設置工の作業である。

第 C-4-14 号 高濃度泥水注入設備工

(1箇所当り)

種 目	形 状 寸 法	単 位	数 量	単 価(円)	金 額(円)	摘 要
土木一般世話役		人	1.0			
特殊作業員		人	1.5			
溶接工		人	1.0			
普通作業員		人	2.0			
ラフテレーンクレーン賃料	油圧伸縮ジブ型16t吊	日	1.0			
計						

備考1. 高濃度泥水注入設備工にはプラント～発進立坑間の高濃度泥水及び滑材の配管設置撤去、及びプラント設置撤去片付けに伴う段取り方一式を含む。

備考2. 組立工、撤去工、別計上の場合それぞれ数量の1/2とする。

第 C-4-15 号 吸泥排土設備工

(1箇所当り)

種 目	形 状 寸 法	単 位	数 量	単 価(円)	金 額(円)	摘 要
土木一般世話役		人	1.0			
特殊作業員		人	2.0			
溶接工		人	1.5			
普通作業員		人	2.0			
ラフテレーンクレーン賃料	油圧伸縮ジブ型4.9t吊	日	1.0			
計						

備考1. 吸泥排土設備工にはプラント～発進立坑間の配管及びプラント設置撤去片付けに伴う段取り方一式を含む。

備考2. 組立工、撤去工、別計上の場合それぞれ数量の1/2とする。

第 C-4-16 号 排土貯留槽設置撤去工

(1箇所当り)

種 目	形 状 寸 法	単 位	数 量	単 価(円)	金 額(円)	摘 要
土木一般世話役		人	1.0			
特殊作業員		人	1.5			
普通作業員		人	2.0			
ラフテレーンクレーン賃料	油圧伸縮ジブ型16t吊	日	1.0			
計						

備考1. 貯留槽の標準容量は20m³とする。

備考2. 歩掛の60%を設置、40%を撤去とする。

第 C-4-17 号 管内設備撤去工

(一式)

種 目	形 状 寸 法	単 位	数 量	単 価(円)	金 額(円)	摘 要
トンネル世話役		人				
トンネル作業員		人				
諸雑費		式	1			端数処理
計						100m当り=A
一式当り						$A \times L / 100$

備考1. 管内設備(高濃度泥水・滑材及びエアース、電力・信号ケーブル及び排土管、管内照明器具等)の撤去搬出の費用。

備考2. Lは推進延長。

管内設備撤去工歩掛表 (100m当り)

	トンネル世話役 (人)	トンネル作業員 (人)
φ 800	2.5	10.0
φ 900	2.0	8.0
φ 1000	1.7	6.8
φ 1100	1.4	5.6
φ 1200	1.2	4.8
φ 1350	1.1	4.4

第 C-4-18 号 支圧壁工

(一式)

種 目	形 状 寸 法	単 位	数 量	単 価(円)	金 額(円)	摘 要
コンクリート工		m ³				
型枠工		m ²				
コンクリート取壊し工		m ³				
計						

支圧壁工数量表

	コンクリート工 (m ³)	型枠工 (m ²)	コンクリート取壊し工 (m ³)
φ 3000mm立坑シリーズ	6.1	4.2	6.1
φ 2500mm立坑シリーズ	5.4	3.8	5.4

第 C-4-19 号 コマンドジャッキ3.5架台据付撤去工

φ3500mm立坑シリーズの場合計上

(1箇所当り)

種 目	形 状 寸 法	単 位	数 量	単 価(円)	金 額(円)	摘 要
鋼材賃料		式	1			
諸雑費		式	1			鋼材賃料の15%
鋼材設置工		t	0.48			C-4-7-1
鋼材撤去工		t	0.48			C-4-7-2
計						

備考1. 諸雑費は補強鋼材とし、鋼材賃料の15%を計上する。

鋼材賃料 = (1日t当り × 推進設備供用日数 + 整備費) × 鋼材重量

第 C-5-1 号 推進用水替工

(1日当り)

種 目	形 状 寸 法	単 位	数 量	単 価(円)	金 額(円)	摘 要
軽油		L				商用電力がない場合
特殊作業員		人	0.17			
潜水ポンプ損料	口径150mm、7.5kW	日	1			
発動発電機賃料	25kVA	日				商用電力がない場合
諸雑費		式	1			労務費、機械賃料、 運転経費計の1.0%
計						

第 C-6-1 号 管清掃工

(1m当り)

種 目	形 状 寸 法	単 位	数 量	単 価(円)	金 額(円)	摘 要
トンネル世話役		人				
トンネル特殊工		人				
トンネル作業員		人				
運転手(特殊)		人				
計						100m当り
1m当り						計÷100

管清掃工歩掛表

(100m当り)

	トンネル世話役 (人)	トンネル特殊工 (人)	トンネル作業員 (人)	運転手(特殊) (人)	摘 要
φ 800～φ 1000	1.1	1.3	2.7	0.9	
φ 1100～φ 1350	1.2	1.5	3.5	1.0	

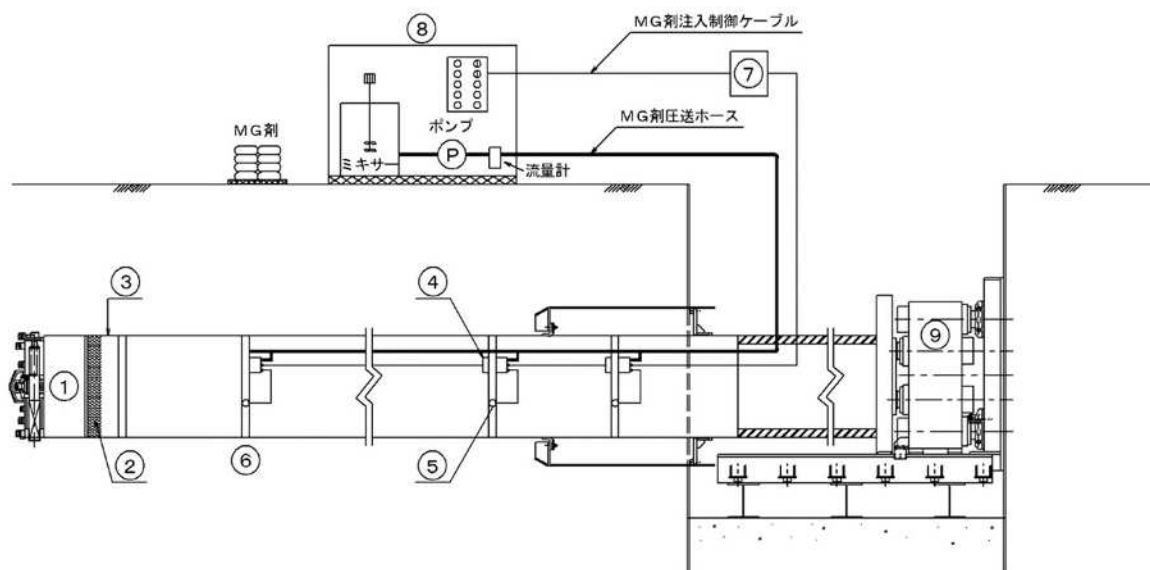
第3章 参考資料

第1節 推進力低減装置 [MGSシステム]

1-1. 装置の概要

本システムは、MG剤注入制御盤・坑内注入装置・MG剤流出防止装置・MG剤圧送装置（泥水プラント）・MG剤注入用推進管より構成されており、注入管理は泥水プラントでMG剤を配合し、推進しながら注入装置でMG剤を自動注入することにより推力を低減する装置である。

図. 1-1-1 MGSシステム概要図



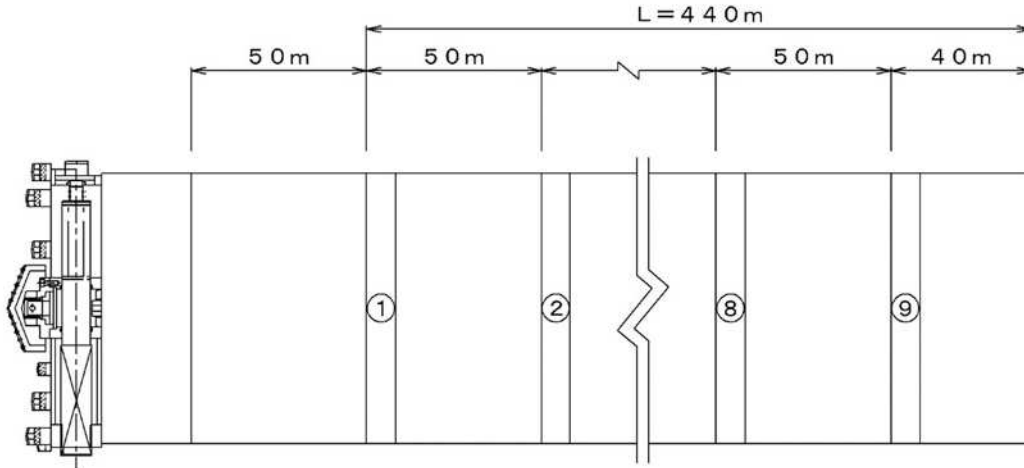
①	掘進機	⑥	MG剤注入用推進管
②	MG剤流出防止装置	⑦	MG剤注入制御盤
③	可塑材注入孔	⑧	MG剤圧送装置
④	坑内注入装置	⑨	アクロバットジャッキ
⑤	MG剤注入孔		

1-2. MG 剤注入装置の設置箇所

MG 剤注入装置は、標準として MG 剤流出防止装置に設置し以後 50m 毎に設置する。

設置箇所数 $n = L \div 50 \dots$ 端数切り上げ整数とする。

図. 1-2-1 設置例図

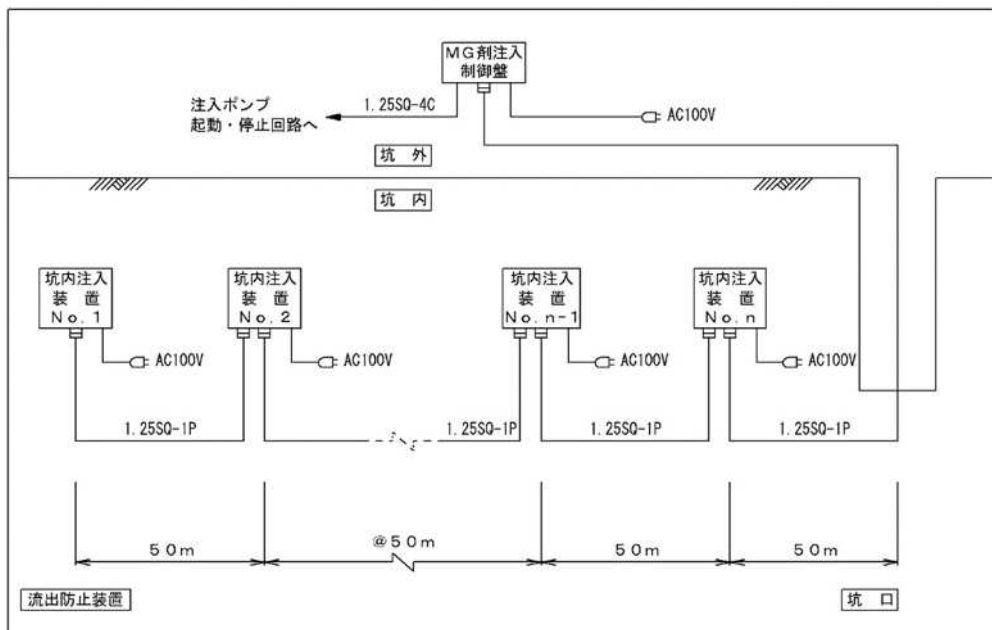


※①～⑨……MG 剤注入装置 (MG 剤注入用推進管)

1-3. MG 剤注入計画

泥水プラント設備の圧送ポンプで高圧ホース (φ25mm) により、坑内注入装置まで MG 剤を圧送し、制御盤の指令により電磁弁の開閉を行い推進時、MG 剤流出防止装置から発進立坑側へと順次連続自動注入を行う。

図. 1-3-1 MG 剤注入系統図



1-4. MG剤注入量及び種類と配合

(1) 標準管推進時

- ①摩擦減少効果の大きい特殊ポリマーを使用しており摩擦抵抗は非常に小さくなる。
- ②地下水位が高い砂礫層のように、希釈されやすい地層に適応した高粘性の滑剤である。
- ③新開発の特殊ポリマーは水による希釈がなく、粘性低下が少なく、又逸水しにくい性質を持っている。
- ④取扱が簡単で、長期保存に優れ通常保管では品質の変化はない。

(2) 注入量

注入量は、カッタの拡幅量を標準（25mm）とした場合に、土質条件に応じて管の外側より35mm厚さ相当量の50～70%とする。

表.1-4-1 MG剤1m当り注入量表 (L/m)

土質区分	φ800	φ900	φ1000	φ1100	φ1200	φ1350
普通土・硬質土	55	61	68	74	81	90
玉石混り土	77	86	95	104	113	126

(3) 種類と配合

表.1-4-2 種類と配合表 (1000L当り)

土質区分	MG剤の種類と配合例
普通土 玉石混り土 硬質土	MG剤 30kg

1-5. MG剤注入による低減係数

MG Sシステム使用時における管外周抵抗力の低減係数を示す。

表.1-5-1 低減係数

土質区分	低減係数	
粘性土 細粒分含有率 $\geq 50\%$ (礫分含有率 $\leq 20\%$)	0.4	
砂質土 粗粒分含有率 $\geq 50\%$ (礫分含有率 $\leq 20\%$)	30% \leq 細粒分含有率 $< 50\%$	0.5
	15% \leq 細粒分含有率 $< 30\%$	0.6
	細粒分含有率 $< 15\%$	0.7
礫質土 礫分含有率 $> 20\%$ 、軟岩	0.7	

1-6. MGSシステム積算代価様式

第 A-1 号 コマンド工法 MGSシステム注入工

(一式)

種 目	形 状 寸 法	単 位	数 量	単 価(円)	金 額(円)	摘 要
MGS注入用推進管	呼び径φ〇〇mm	本				
MG剤注入工		式	1			B-1
計						
推進1m当り						計/推進延長

第 B-1 号 MG剤注入工

(一式)

種 目	形 状 寸 法	単 位	数 量	単 価(円)	金 額(円)	摘 要
MG剤注入装置 据付撤去		回				C-1
MG剤流出防止装置 据付撤去		回				C-2
MG剤		L				
機械器具損料		式	1			C-3
計						

第 C-1 号 MG剤注入装置据付撤去

(1回当り)

種 目	形 状 寸 法	単 位	数 量	単 価(円)	金 額(円)	摘 要
特殊作業員		人	1.0			
計						

第 C-2 号 MG剤流出防止装置据付撤去

(1回当り)

種 目	形 状 寸 法	単 位	数 量	単 価(円)	金 額(円)	摘 要
特殊作業員		人	1.0			
普通作業員		人	0.5			
計						

第 C-3 号 機械器具損料

機 械 名	形 状 寸 法	数 量 1		数 量 2		単 価 (円)	金 額 (円)	摘 要
		数 量	単 位	数 量	単 位			
		a		b				
地上MG剤注入制御盤			面		供用日			
坑内注入制御盤			面		供用日			
MG剤流出防止装置			個		m			1km全損
MG剤注入流量計	0~60L/分		個		供用日			
制御ケーブル	3P 1.25 30m/本		m		現場			
制御ケーブル	3P 1.25 30m/本		m		供用月			
電カケーブル	2P 100V 30m/本		m		現場			
電カケーブル	2P 100V 30m/本		m		供用月			
MG剤流入ホース	φ 25mm		m		現場			
MG剤流入ホース	φ 25mm		m		供用月			
計								

備考

坑内注入制御盤 : MGS注入用推進管総数

制御ケーブル : L1+L2

電カケーブル : L1+L2

MG剤流入ホース : L1+L2

L1:管内配管距離=推進延長+ホルダー管

L2:坑外配管距離=地上配管距離(標準20m)+立坑配管距離

第2節 推進管の仕様

2-1. 形状寸法

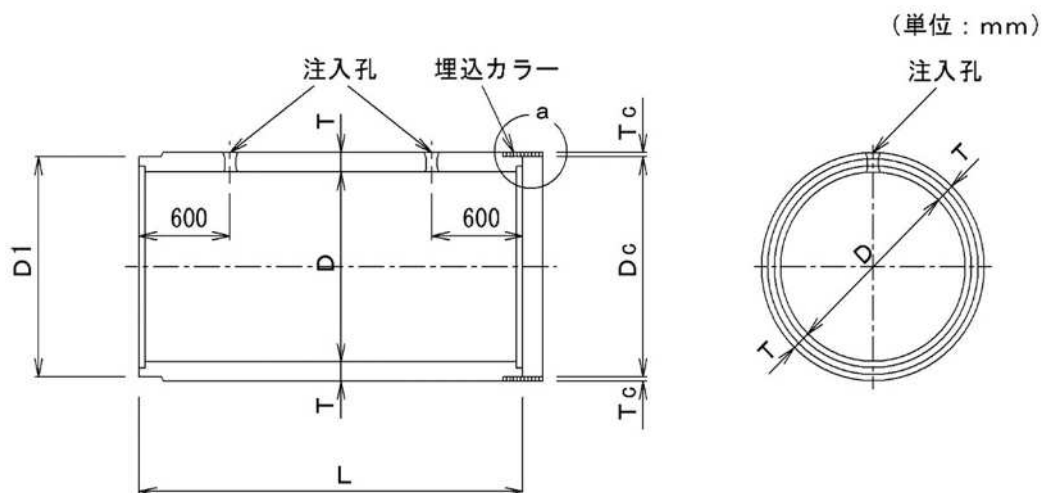
推進工法用鉄筋コンクリート管は、管にカラーを埋込んだもので管とカラーが一体となっている。そのため継手の水密性が増すと共に、推進時土砂等のかみ込みがないのでカラーのめくれが生じない等の特長を持っている。標準管と半管の形状寸法を表.2-1-1に示す。

表.2-1-1 推進管の寸法表

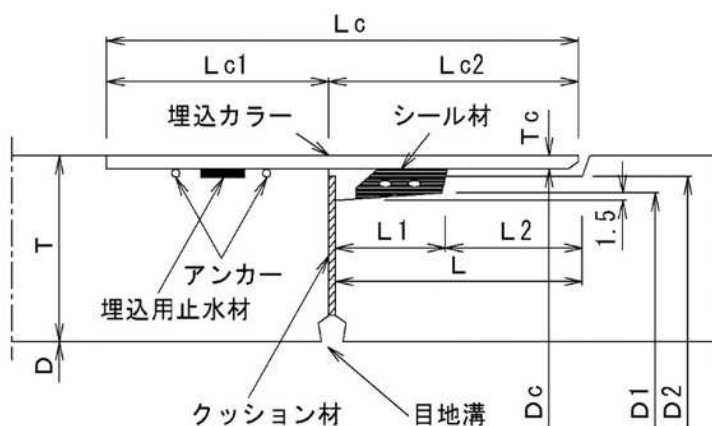
(単位: mm)

呼び径	D1	D2	厚さ T	L		L1	L2	Lc1	Lc2	Lc	Tc	Dc
				標準管	半管							
φ 800	933	942	80	2,430	1,200	60	72	120	130	250	4.5	951
φ 900	1,053	1,062	90									1,071
φ 1000	1,173	1,182	100									1,191
φ 1100	1,283	1,292	105									1,301
φ 1200	1,403	1,412	115									1,421
φ 1350	1,563	1,577	125									1,588

図.2-1-1 管の形状



a 継手部詳細



2-2. 管の重量及び許容耐荷力

(1) 管の重量

表. 2-2-1 管の標準的な重量
(kg)

	標準管	半管
φ 800	1,330	677
φ 900	1,670	850
φ 1000	2,060	1,040
φ 1100	2,380	1,210
φ 1200	2,840	1,440
φ 1350	3,460	1,760

(2) 鉛直方向の管の耐荷力（許容応力）

表. 2-2-2 管の抵抗曲げモーメント及び耐荷力

	r (m)	W (kN/m)	Mr (kN/mm)		qr (kN/m ²)	
			1種	2種	1種	2種
φ 800	0.4400	5.31	5.511	10.451	103.512	196.300
φ 900	0.4950	6.72	6.824	12.837	101.274	190.511
φ 1000	0.5500	8.29	8.296	15.502	99.727	186.350
φ 1100	0.6025	9.54	9.555	17.736	95.716	177.668
φ 1200	0.6575	11.40	11.033	20.254	92.805	170.367
φ 1350	0.7375	13.90	13.496	24.543	90.229	164.086

備考 1. 表中のWは中央断面で求められた重量で $W = \pi (D + T) T \times 24.0$ で計算した。

備考 2. 鉛直方向の管の耐荷力は次式より求める。

$$qr = 1 / (0.275 \times r^2) \times Mr$$

qr : 鉛直方向の耐荷力 (kN/m²)

Mr : 外圧強さにより求まる管の抵抗モーメント (kN/mm)

r : 管厚中心半径 (m)

(3) 推進方向の管の耐荷力（許容応力）

表. 2-2-3 管の許容耐荷力

	Ae (m ²)	Fa (kN)	
		$\sigma_c = 50 \text{ N/mm}^2$	$\sigma_c = 70 \text{ N/mm}^2$
φ 800	0.1766	2,296	3,091
φ 900	0.2297	2,986	4,020
φ 1000	0.2897	3,767	5,070
φ 1100	0.3365	4,374	5,888
φ 1200	0.4084	5,309	7,147
φ 1350	0.4800	6,239	8,399

備考 1. 推進方向の管の耐荷力は次式より求める。

$$Fa = 1000 \times \sigma_{ma} \times Ae$$

Fa : 管の許容耐荷力 (kN)

σ_{ma} : コンクリートの許容平均圧縮応力度 (N/mm²)

$$\sigma_c = 50 \text{ N/mm}^2 \Rightarrow \sigma_{ma} = 13.0 \text{ N/mm}^2$$

$$\sigma_c = 70 \text{ N/mm}^2 \Rightarrow \sigma_{ma} = 17.5 \text{ N/mm}^2$$

Ae : 管の有効断面積 (m²)

第3節 その他の技術基準

3-1. 最小土被り

最小土被りは掘削断面、土質条件、周辺構造物や埋設物及び施工法等を考慮して決定しなければならない。

コマンド（-S）工法は、原則として $1.5D$ （ D はシールド機外径）または 2.5m 以上とする。

3-2. 地盤改良工

コマンド工法を用いる地盤は切羽の自立しない軟弱土や滞水砂層・玉石砂礫層が主体であり、発進・到達部の地盤改良を必要とする。

一般的に改良断面は塑性領域を求める式によって計算された理論改良厚に安全率 $F_s=1.5$ を見込んで決定される。よってここでは改良範囲の参考例として最小値寸法を記述する。

改良工法は、基本的に二重管ストレーナー（複相式）か二重管ダブルパッカー工法及びJSG工法以上の改良強度がえられる工法をお願いします。

(1) ホルダー管を使用する場合

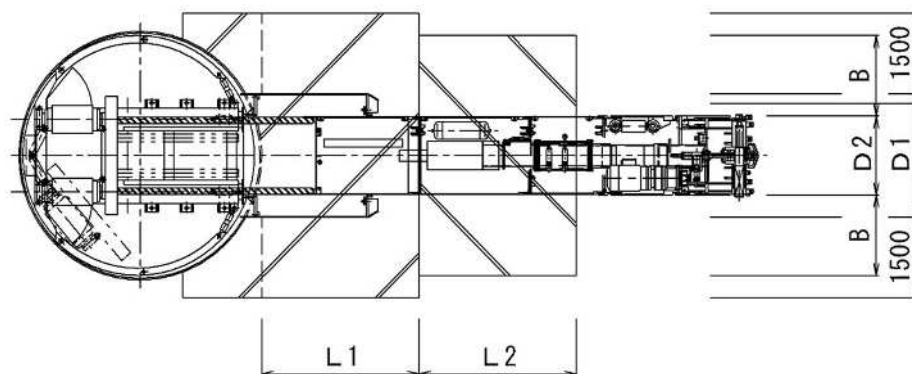


図.3-2-1 平面参考図

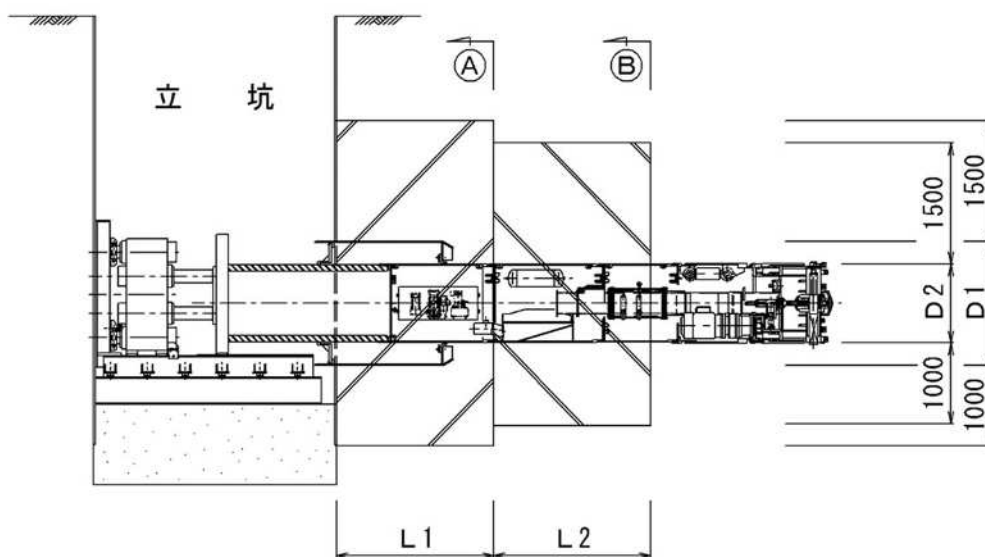
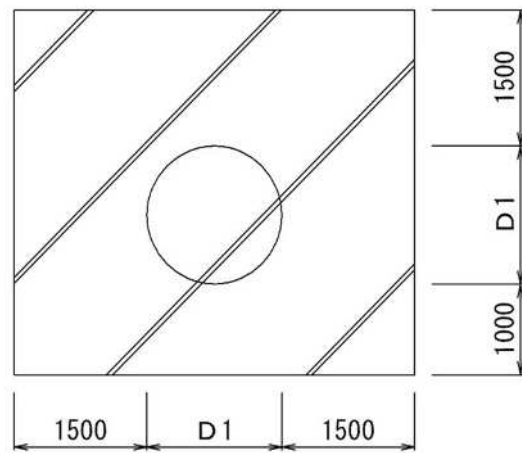


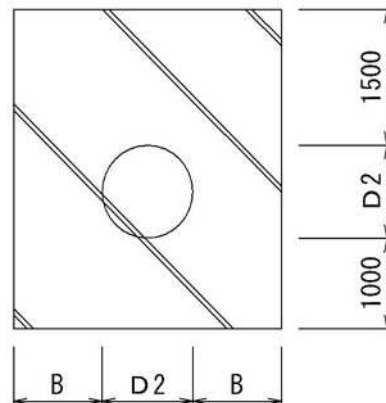
図.3-2-2 縦断参考図

Ⓐ — Ⓐ 断面



※ D1 : ホルダー管外径

Ⓑ — Ⓑ 断面



※ D2 : 掘進機外径

	ホルダー管外径 D1 (mm)	掘進機外径 D2 (mm)	側部改良幅 B (mm)	改良長 L1 (mm)	改良長 L2 (mm)
CMD- 800	1,532	980	1,000	2,000	※1
CMD- 900	1,652	1,100	1,500	2,000	※1
CMD-1000	1,772	1,220	1,500	2,000	※1

※1 L2=掘進機長+推進工法用管1本-2000 (mm)

※2 到達部の最小改良長は掘進機長とする。

(2) 掘込坑口を使用する場合

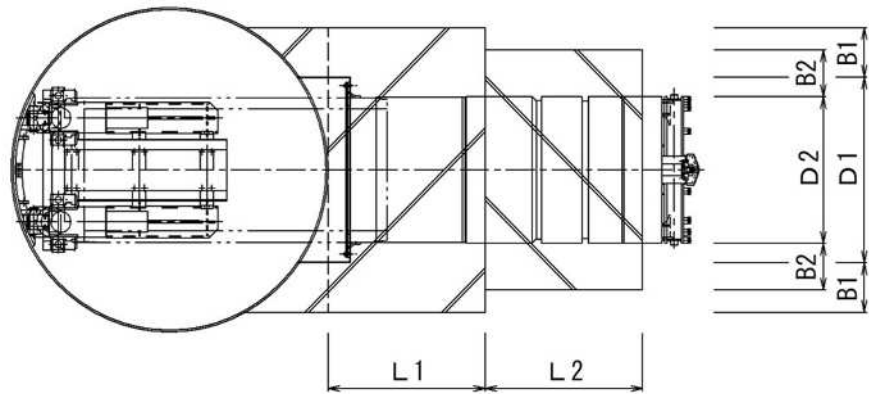


図. 3-2-5 平面参考図

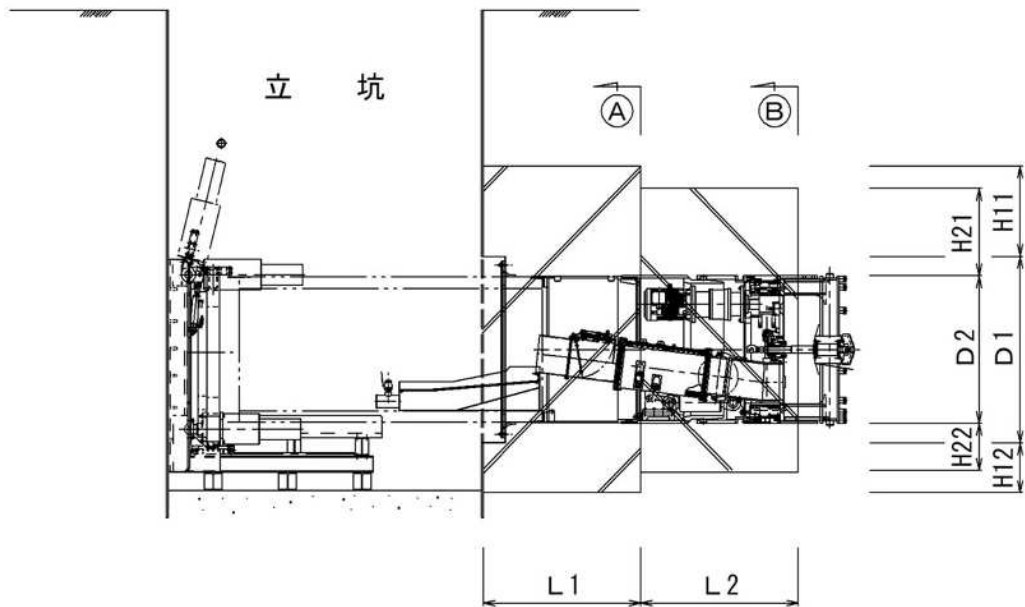
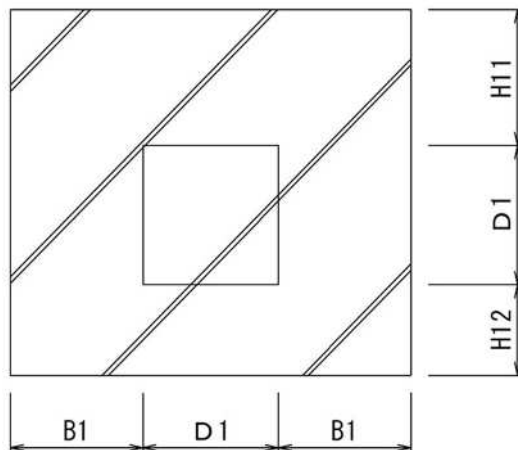


図. 3-2-6 縦断参考図

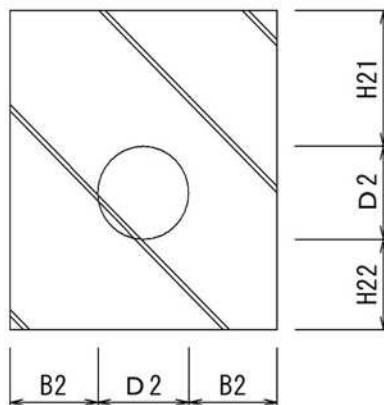
Ⓐ — Ⓐ 断面



※ D1 : 掘込坑口外寸

	掘込坑口外寸 D1 (mm)	側部改良幅 B1 (mm)	上部改良高 H11 (mm)	下部改良高 H12 (mm)	改良長 L1 (mm)
φ 800	1,384.5	1,500	1,500	1,000	1,500
φ 900	1,520	1,500	1,500	1,000	1,500
φ 1000	1,640	1,500	1,500	1,000	1,500
φ 1350	2,052	1,500	2,000	1,500	1,500

Ⓑ — Ⓑ 断面



※ D2 : 掘進機外径

	掘進機外径 D2 (mm)	側部改良幅 B2 (mm)	上部改良高 H21 (mm)	下部改良高 H22 (mm)	改良長 L2 (mm)
φ 800	980	1,000	1,500	1,000	※1
φ 900	1,100	1,500	1,500	1,000	※1
φ 1000	1,220	1,500	1,500	1,000	※1
φ 1350	1,620	1,500	1,500	1,000	※1

※1 L2=掘進機長+推進工法用管1本-1500 (mm)

※2 到達部の最小改良長は掘進機長とする。

(3) ホルダー管、掘込坑口を使用しない場合

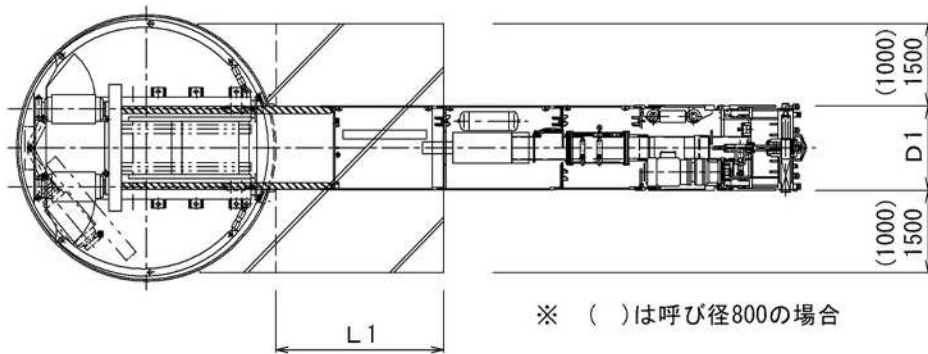


図. 3-2-3 平面参考図

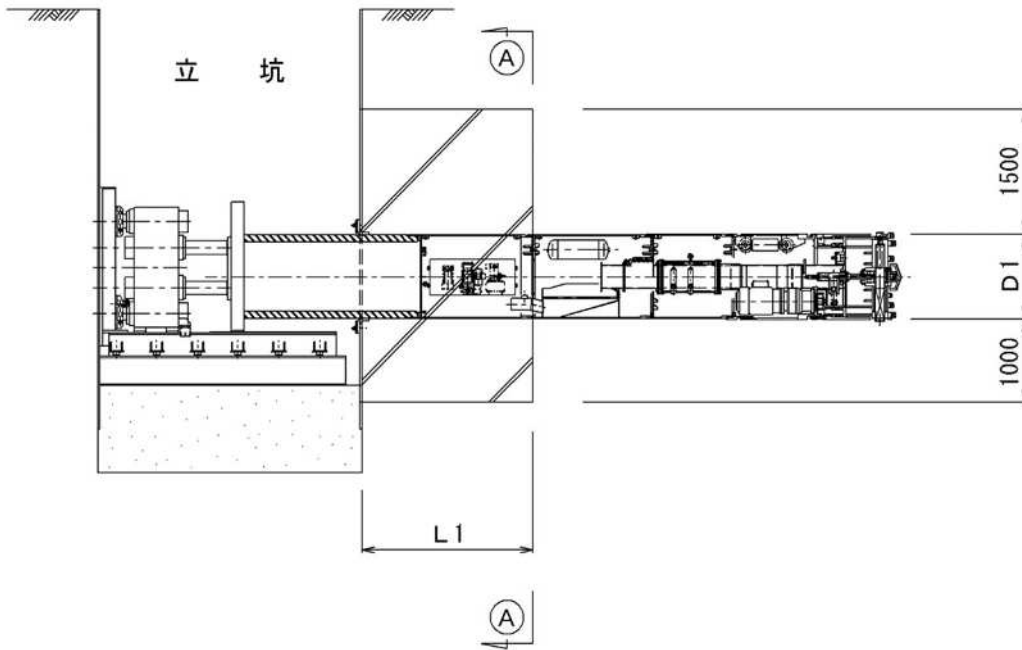
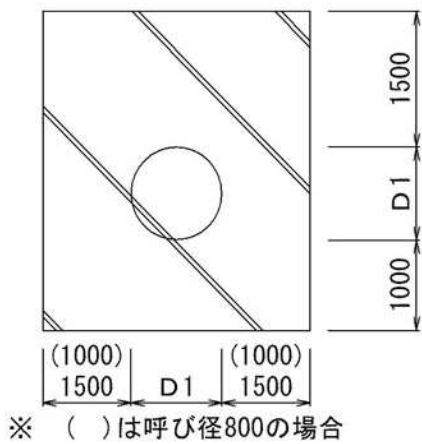


図. 3-2-4 縦断参考図

Ⓐ — Ⓐ 断面



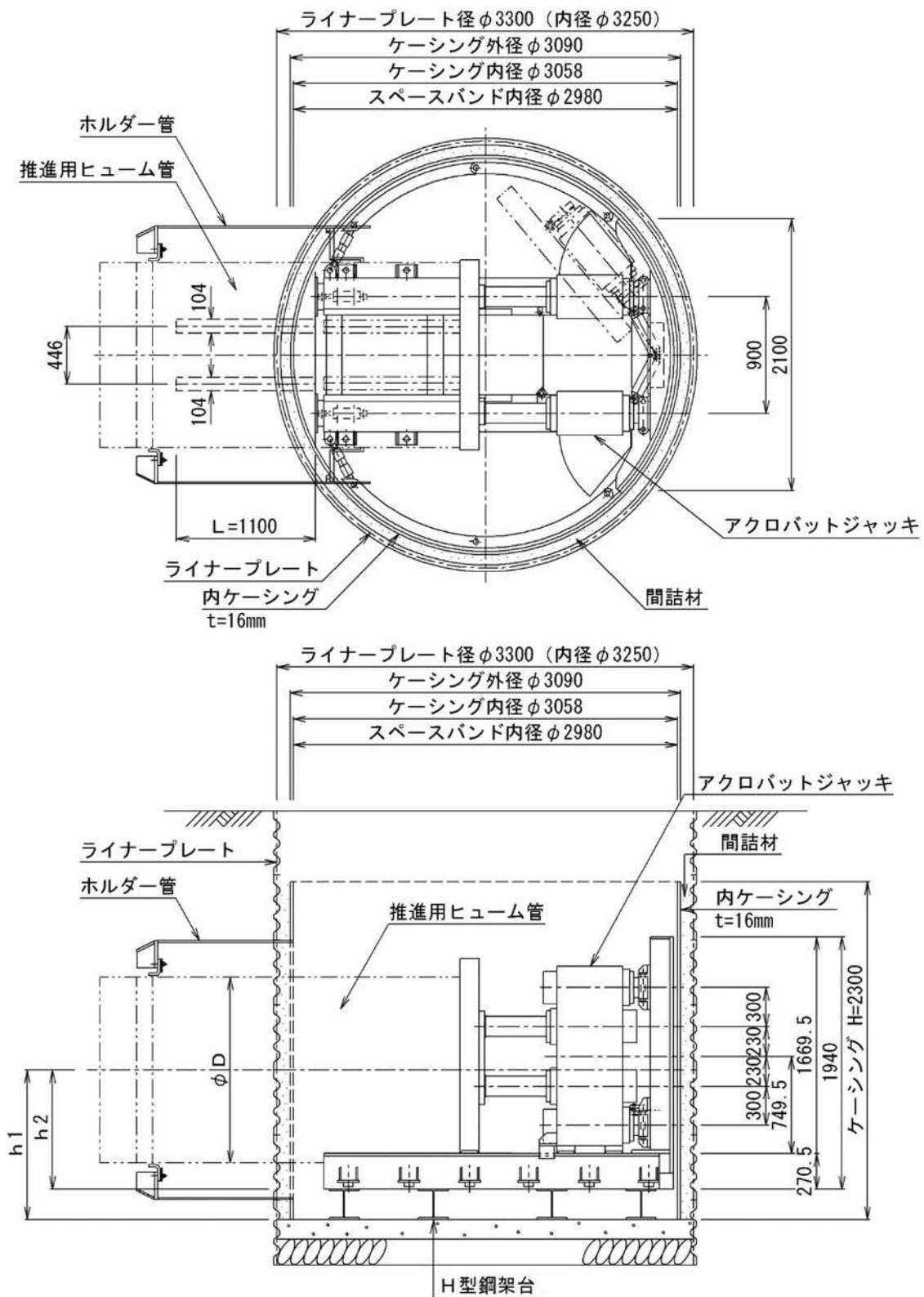
	掘進機外径 D1 (mm)	改良長 L1 (mm)
φ 800	980	※1
φ 900	1,100	※1
φ 1000	1,220	※1
φ 1100	1,330	※1
φ 1200	1,450	※1
φ 1350	1,620	※1

※1 L1=掘進機長+推進工法用管1本 (mm)

※2 到達部の最小改良長は掘進機長とする。

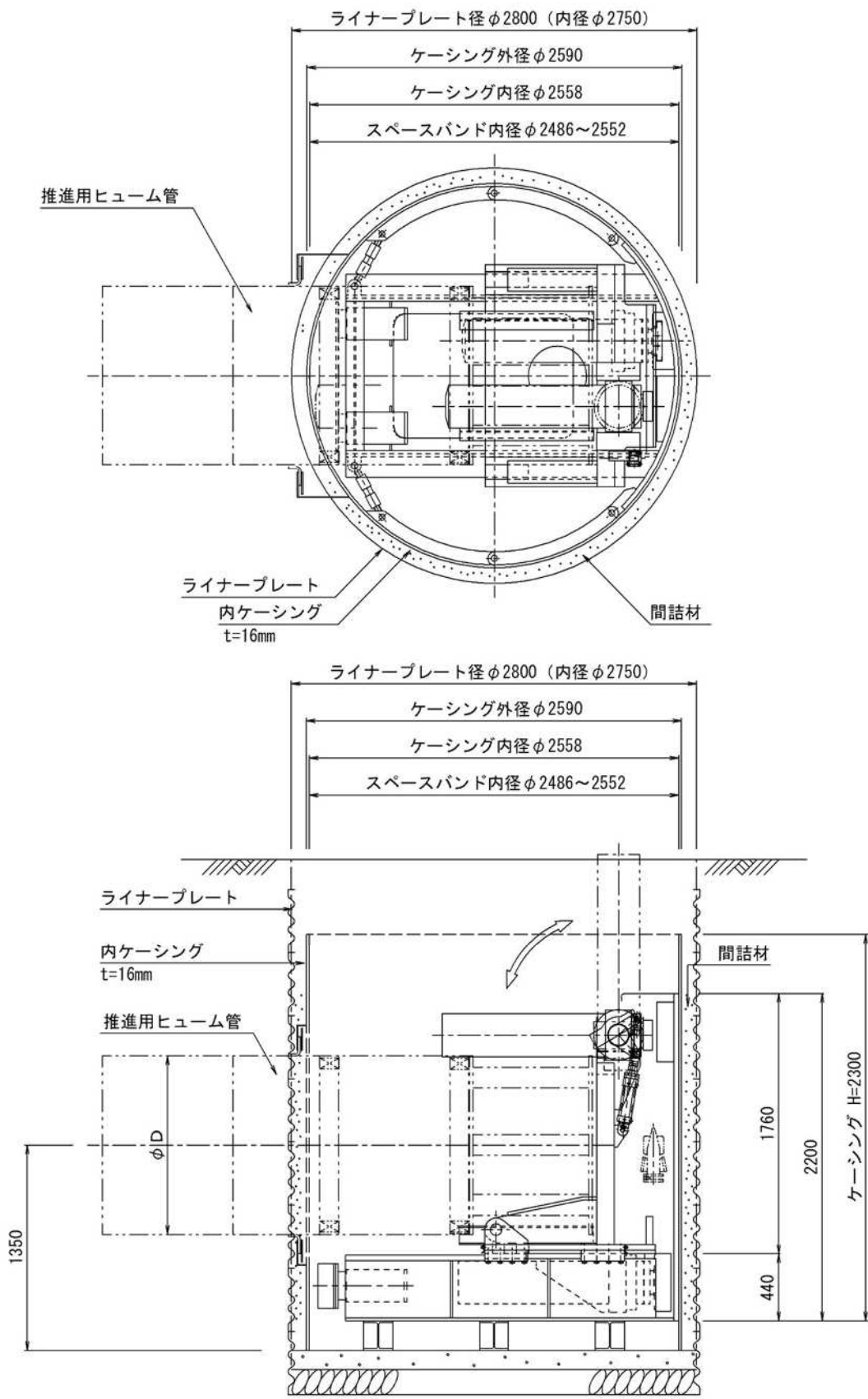
3-3. ライナープレート発進立坑 (参考図)

(1) φ3000mm立坑シリーズ



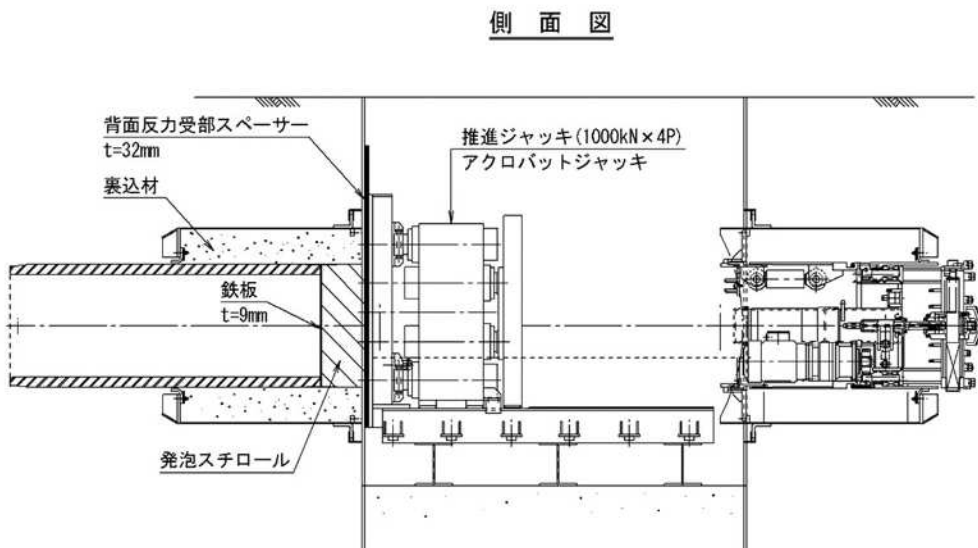
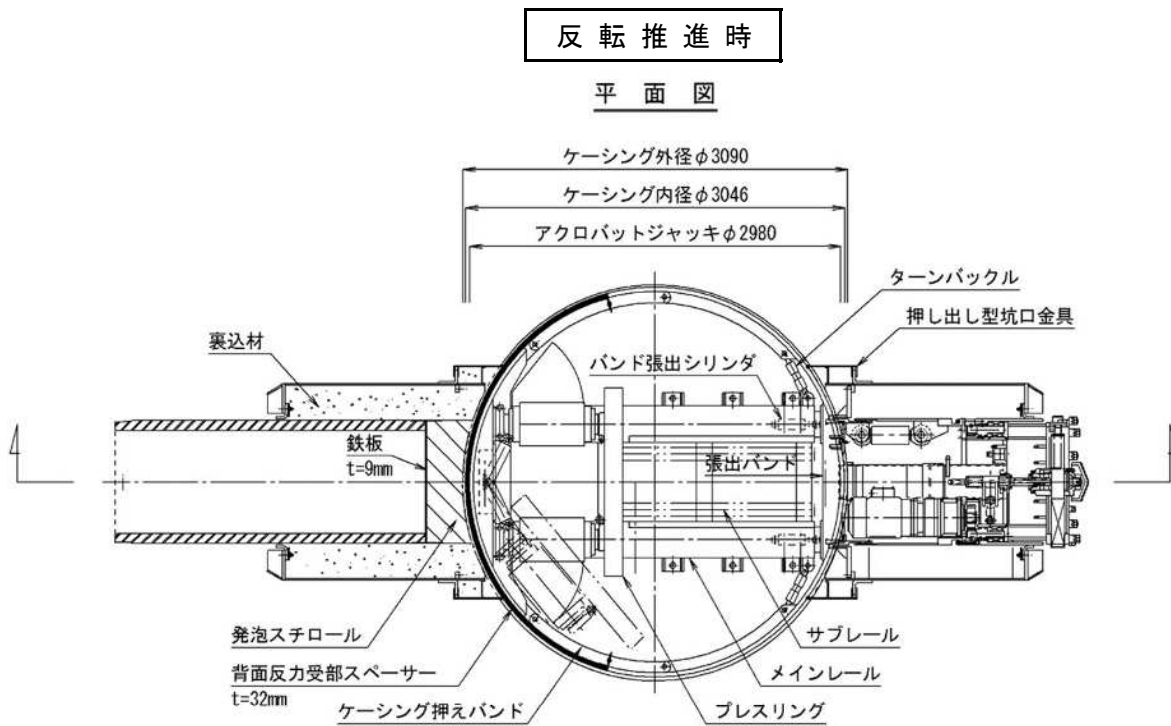
※ h1、h2、H型鋼架台についてはケーシング立坑に準じる。

(2) φ2500mm立坑シリーズ



3-4. 両発進時施工参考図

(1) 標準管推進時



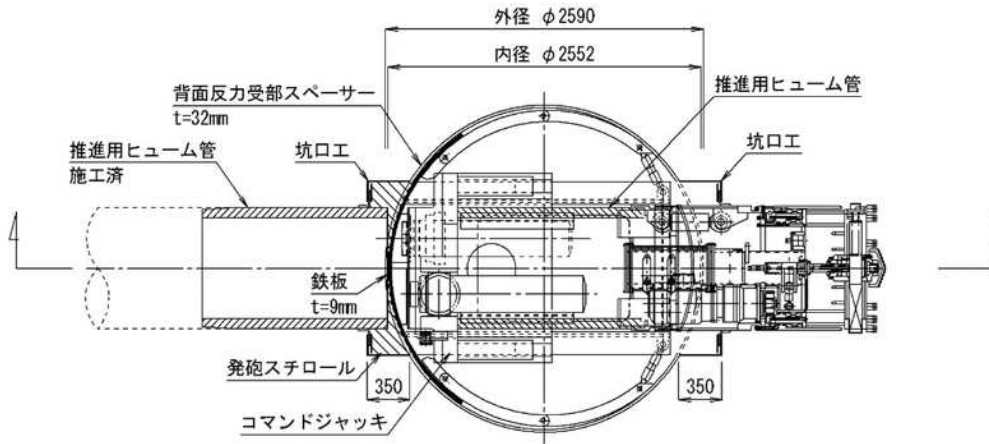
両発進作業手順

- | | |
|-----------------|--------------------|
| ① 先行推進完了 | ⑦ ホルダー管設置・推進 |
| ② アクロバットジャッキ搬出 | ⑧ アクロバットジャッキ搬入（反転） |
| ③ 鉄板・発泡スチロール設置 | ⑨ 縦リブ（L鋼・FB）設置・溶接 |
| ④ 背面反力受部スペーサー設置 | ⑩ ボルト連結 |
| ⑤ 裏込材充填 | ⑪ 本掘進 |
| ⑥ 鏡切り・坑口金具設置 | |

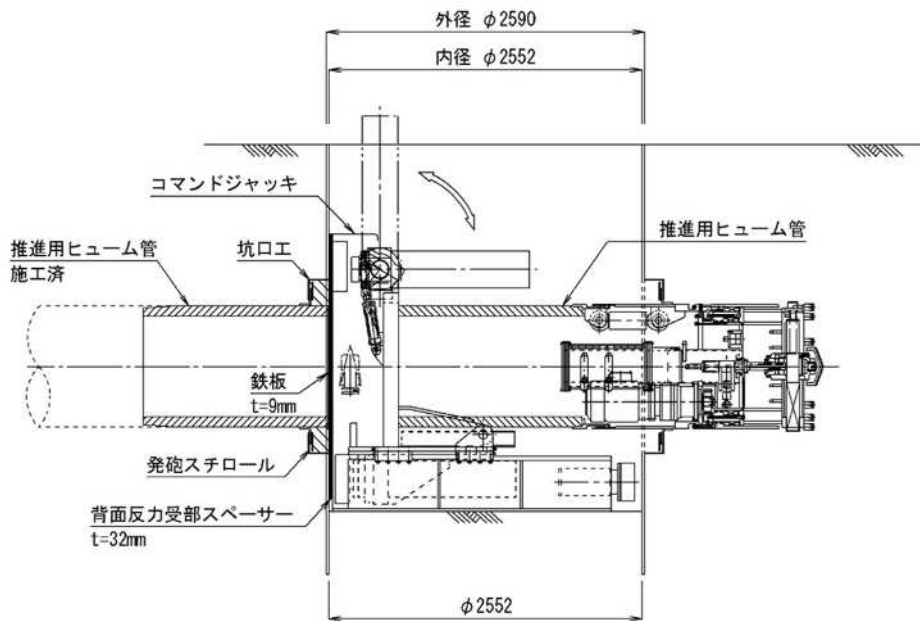
(2) 半管推進時

反転推進時

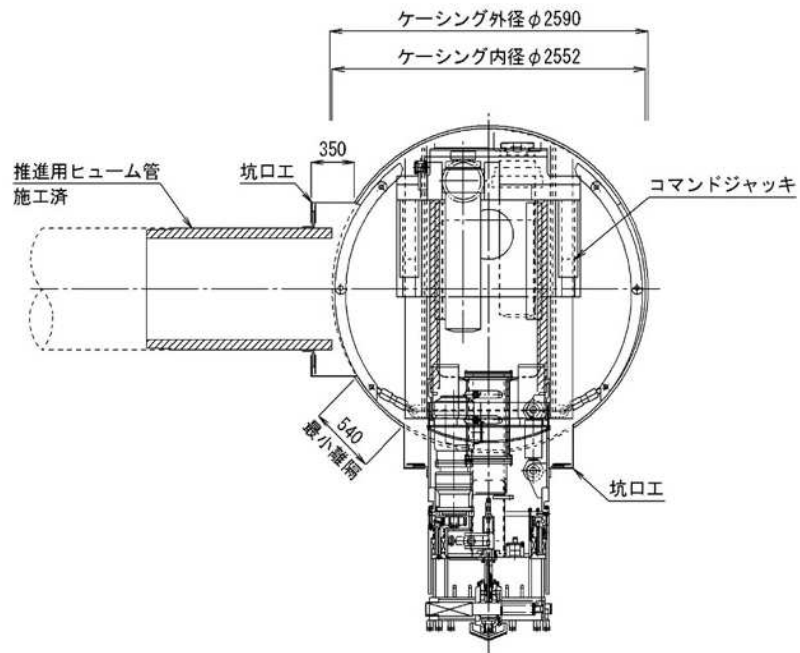
平面図



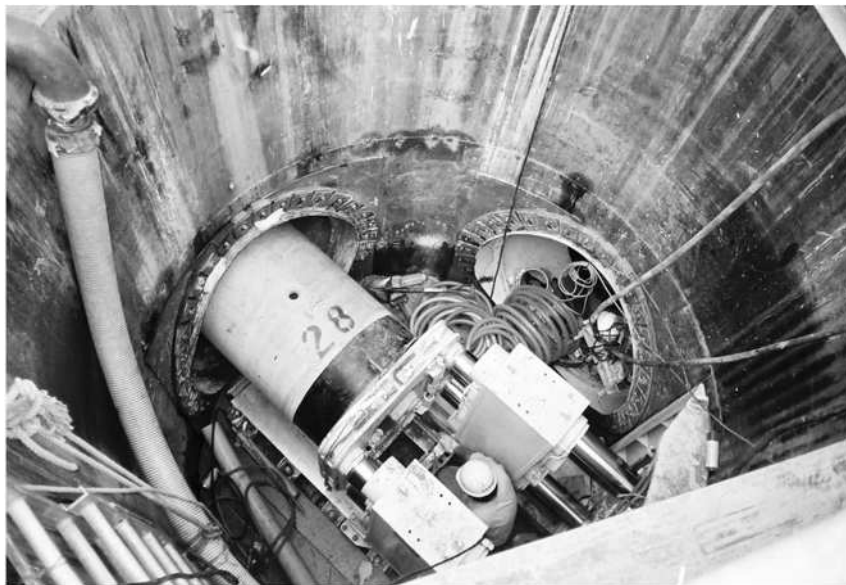
側面図



90° 回転推進時



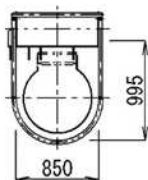
【90° 回転推進時】



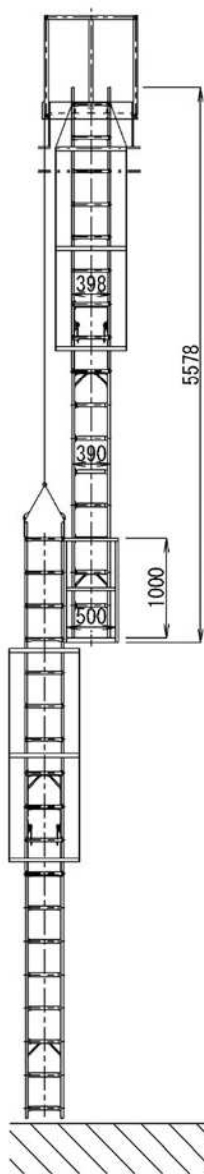
3-5. コマンド専用昇降設備 (参考図)

背受け付きはしご [10m・15m中間踊り場付き]

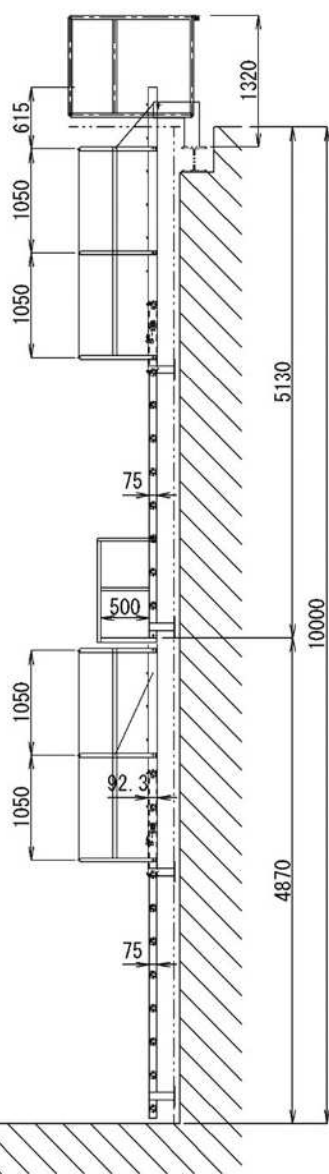
平面図



正面図



側面図



【作業員昇降時】

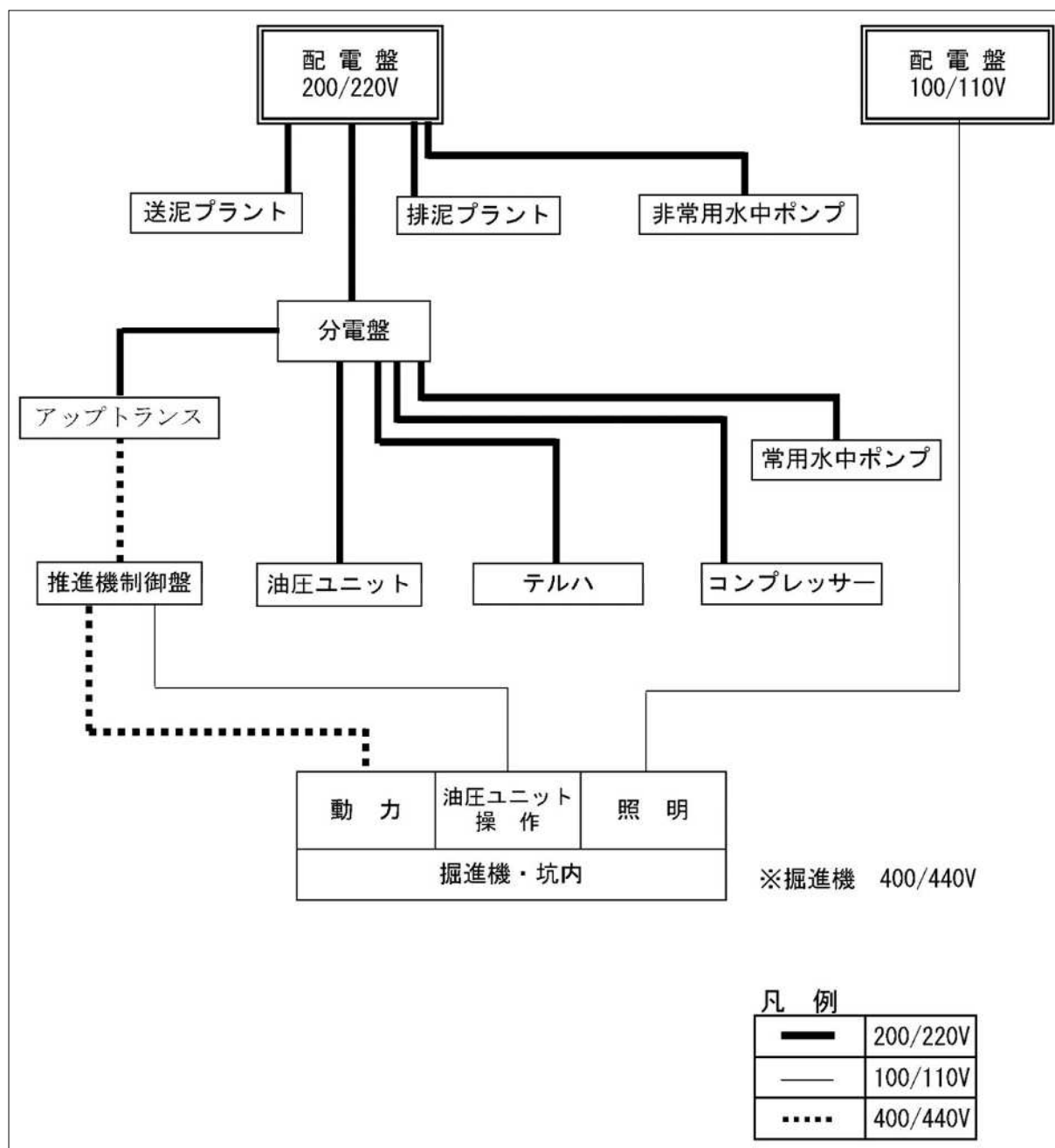


【推進管荷下し時：背受け収納】



3-6. 電力設備工

(1) 配電設備系統図



(2) 電気容量及び概算受電電力 (参考)

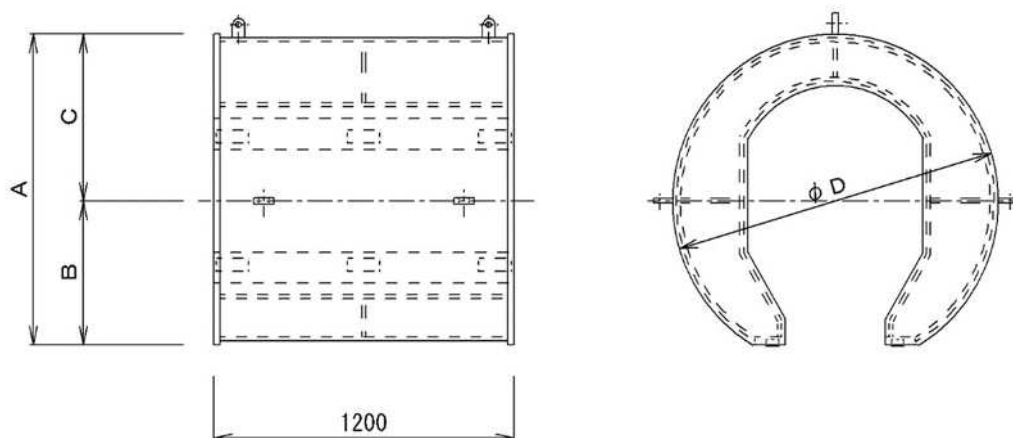
①動力 (3相3線)

	φ 800		φ 900		φ 1000		
	定格出力 kW	消費電力 kWh	定格出力 kW	消費電力 kWh	定格出力 kW	消費電力 kWh	
掘進機本体	30.3	16.15	30.3	16.15	44.4	23.67	
コンプレッサー	7.5	4.46	7.5	4.46	7.5	4.46	
アクロバットジャッキ (油圧ユニット)	11.0	5.86	11.0	5.86	11.0	5.86	
コマンドジャッキ (油圧ユニット)	11.0	5.86	11.0	5.86	11.0	5.86	
コマンドジャッキ3.5 (油圧ユニット)	—	—	—	—	15.0	8.00	
電動ホイスト	4.6	1.40	4.6	1.40	4.6	1.40	
門型クレーン	1.5	0.46	1.5	0.46	1.5	0.46	
水替用水中ポンプ	7.5	4.38	7.5	4.38	7.5	4.38	
送 泥 プ ラ ン ト	泥水ミキサ	2.2×3	4.05	2.2×3	4.05	2.2×3	4.05
	泥水ポンプ	2.2×2	2.70	2.2×2	2.70	2.2×2	2.70
	滑材ミキサ	0.4×2	0.49	0.4×2	0.49	0.4×2	0.49
	滑材ポンプ	0.4×2	0.49	0.4×2	0.49	0.4×2	0.49
	給水ポンプ	3.7	2.16	3.7	2.16	3.7	2.16
	小計	16.3	9.89	16.3	9.89	16.3	9.89
排泥プラント	55.0	37.46	55.0	37.46	55.0	37.46	
換気ファン	2.4	1.63	2.4	1.63	2.4	1.63	
計	136.10	81.69	136.10	81.69	150.20 ~154.20	89.21 ~91.35	
概算受電電力 消費電力÷力率 (0.85)	96kVA		96kVA		105~107kVA		

	φ 1100		φ 1200		φ 1350		
	定格出力 kW	消費電力 kWh	定格出力 kW	消費電力 kWh	定格出力 kW	消費電力 kWh	
掘進機本体	44.4	23.67	44.4	23.67	66.0	35.18	
コンプレッサー	7.5	4.46	7.5	4.46	11.0	6.55	
アクロバットジャッキ (油圧ユニット)	11.0	5.86	11.0	5.86	—	—	
コマンドジャッキ3.5 (油圧ユニット)	15.0	8.00	15.0	8.00	15.0	8.00	
電動ホイスト	4.6	1.40	6.8	2.07	6.8	2.07	
門型クレーン	1.5	0.46	3.0	0.92	3.0	0.92	
水替用水中ポンプ	7.5	4.38	7.5	4.38	7.5	4.38	
送 泥 プ ラ ン ト	泥水ミキサ	2.2×3	4.05	2.2×3	4.05	2.2×3	4.05
	泥水ポンプ	2.2×2	2.70	2.2×2	2.70	2.2×2	2.70
	滑材ミキサ	0.4×2	0.49	0.4×2	0.49	0.4×2	0.49
	滑材ポンプ	0.4×2	0.49	0.4×2	0.49	0.4×2	0.49
	給水ポンプ	3.7	2.16	3.7	2.16	3.7	2.16
	小計	16.3	9.89	16.3	9.89	16.3	9.89
排泥プラント	55.0	37.46	55.0	37.46	55.0	37.46	
換気ファン	4.5	3.06	4.5	3.06	4.5	3.06	
計	152.30 ~156.30	90.64 ~92.78	156.00 ~160.00	91.77 ~93.91	185.10	107.51	
概算受電電力 消費電力÷力率 (0.85)	107~109kVA		108~110kVA		126kVA		

3-7. ストラット

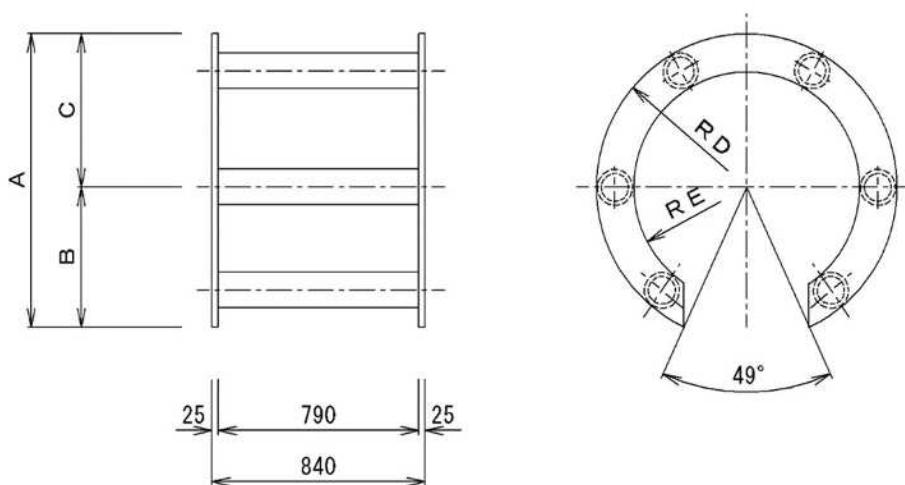
(1) φ3000mm立坑シリーズ (標準管推進時のみ使用)



(mm)

	A	B	C	D
φ 800	950	425	525	1,050
φ 900	1,217	592	625	1,250
φ 1000	1,210	560	650	1,300

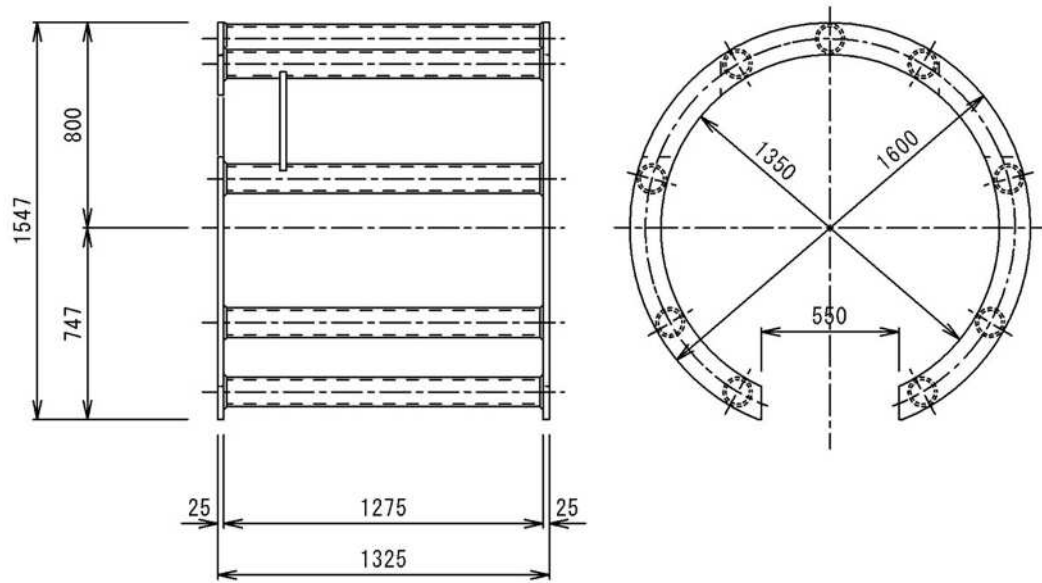
(2) φ2500mm立坑シリーズ



(mm)

	A	B	C	D	E
φ 800	916	436	480	480	350
φ 900	1,101	471	540	540	400
φ 1000	1,145	545	600	600	450

(3) φ3500mm立坑シリーズ



3-8. ビット耐用距離

1) ビット耐用距離表

コマンド-S工法 ビット耐用距離表

	φ800	φ900	φ1000	φ1100	φ1200	φ1350
普通土	1,100	970	890	810	740	670
粘性土・砂質土						
砂礫土 礫径：20mm未満 礫率：30%未満	0.0009	0.0011	0.0012	0.0013	0.0014	0.0015
玉石混り土 砂礫土(1)	960	860	780	710	660	590
礫径：呼び径の30%未満 礫率：80%程度まで 玉石強度：100MN/m ² 程度	0.0011	0.0012	0.0013	0.0015	0.0016	0.0018
玉石混り土 砂礫土(2)	400	360	330	290	270	250
礫径：呼び径の40%未満 礫率：80%程度まで 玉石強度：100MN/m ² 程度	0.0026	0.0029	0.0031	0.0036	0.0038	0.0041
玉石混り土 砂礫土(3)	240	200	180	170	160	140
礫径：呼び径の100%以下 礫率：80%程度まで 玉石強度：100MN/m ² 程度	0.0043	0.0052	0.0058	0.0061	0.0065	0.0074
硬質土 硬質土(1)	420	380	340	310	280	260
一軸圧縮強度：40MN/m ² 程度	0.0025	0.0027	0.0030	0.0033	0.0037	0.0040
硬質土 硬質土(2)	200	180	160	150	140	130
一軸圧縮強度：80MN/m ² 程度	0.0052	0.0058	0.0065	0.0069	0.0074	0.0080
難掘進地盤	120	100	90	85	80	70
	0.0086	0.0104	0.0115	0.0122	0.0129	0.0148

上段：ビット耐用距離(m)、下段：損料率

$$\text{損料率} = 0.9 \times \frac{1}{\text{耐用距離}} \times 1.15$$

注1) 1.15は、維持修理費率(10%)及び年間管理費率(5%)をいう。

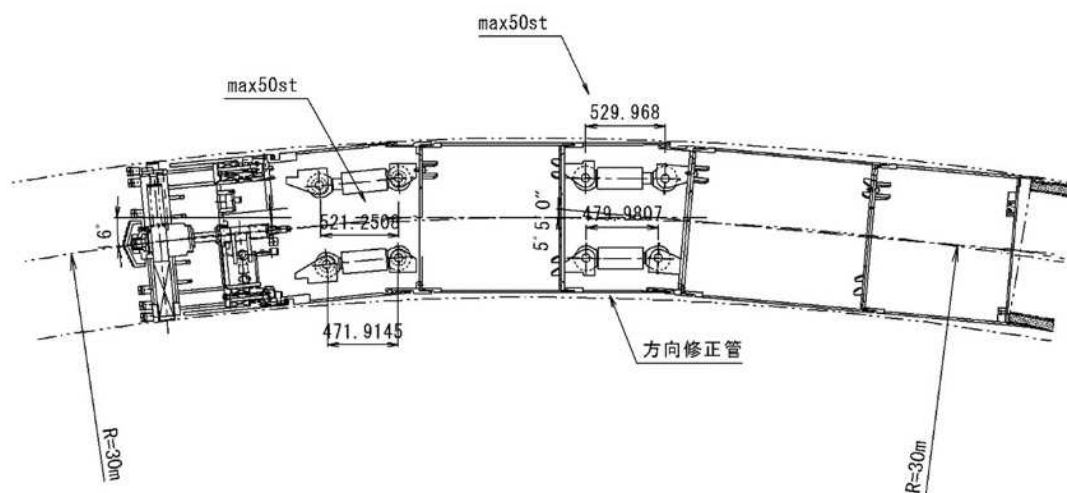
注2) ビットの耐用距離は、岩石中の硬質鉱物含有率に大きく影響されるため、特に溶結性の高い岩盤や石英分含有率が高い岩盤においては、ビットの損耗が激しく、日進量が低下するため、設計変更対象をお願いいたします。

3-9. 急曲線施工

コマンド (-S) 工法での急曲線施工では方向修正管が必要となる。
 方向修正管が必要となる曲率半径と最小曲率半径は、下記のとおりである。

呼び径 (mm)	方向修正管が必要となる曲率半径	最小曲率半径
φ 800	R < 35m	R = 30m
φ 900	R < 40m	R = 30m
φ 1000	R < 45m	R = 30m
φ 1100	R < 45m	R = 30m
φ 1200	R < 50m	R = 35m
φ 1350	方向修正管は不要	R = 30m

図. 3-9-1 R=30m施工図

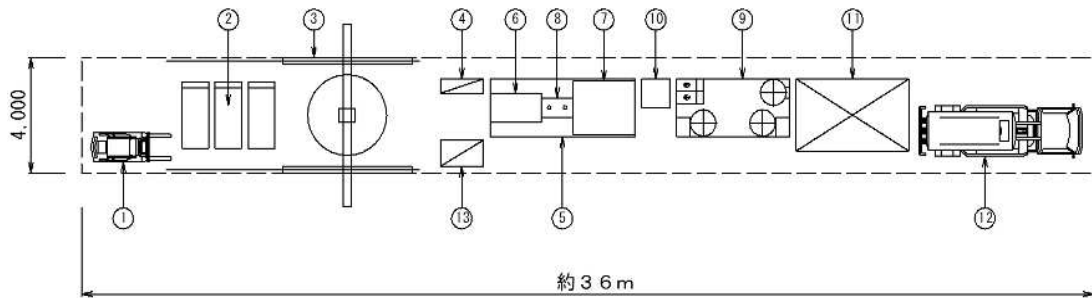


※方向修正管の使用については、協会にご相談下さい。

3-10. プラント仮設図 (参考図)

CMD-800(-S)~CMD-1350(-S)の標準管・半管の共通プラントヤード図である。

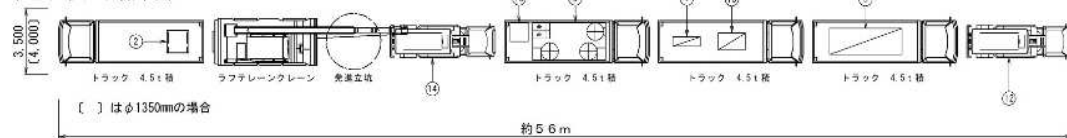
・定置プラントの場合



番号	名 称	寸法(全長・全幅・高さ)	重量(kg)
①	フォークリフト	—	—
②	推進用ヒューム管	—	—
③	門型クレーン	9.00×4.00m	—
④	コンプレッサー	1.50×0.50×0.80m	200
⑤	排泥タンク (定置式)	5.00×2.00×2.50m	2,000
⑥	連続吸排装置	1.82×1.00×2.17m	960
⑦	真空装置	2.19×1.85×1.80m	2,850
⑧	フィルター装置	1.15×0.67×1.50m	330
⑨	高濃度泥水注入設備	4.00×2.00×4.15m	3,500
⑩	給水タンク	1.00×1.00×1.20m	150
⑪	資材置き場	4.00×2.50m	—
⑫	排泥運搬車 (バキューム車)	—	—
⑬	油圧ユニット	1.50×0.90×1.60m	1,800

・車上プラントの場合

車上プラント標準図



推進延長が長距離の場合の車上プラント



番号	名 称
②	推進用ヒューム管
③	発動発電機 300kVA
④	コンプレッサー
⑥	連続吸排装置
⑦	真空装置
⑧	フィルター装置
⑨	高濃度泥水注入設備
⑩	給水タンク
⑫	排泥運搬車 (バキューム車)
⑬	油圧ユニット
⑭	排泥運搬車 (バキューム車)

第4節 見積依頼書

4-1. 積算のための入力シート

1. 基本条件

客先名	<input type="text"/>
工事名	<input type="text"/>
工事場所	<input type="text"/>
工期	令和 年 月 日 ~ 令和 年 月 日
見積有効期限	令和 年 月 日まで
留意点	<input type="text"/>
管呼び径	①φ800mm ②φ900mm ③φ1000mm ④φ1100mm ⑤φ1200mm ⑥φ1350mm
管種別	①標準管 ②半管
工法種別	①コマンド工法 ②コマンド-S工法
発進立坑種別	①φ3000mm ②φ2500mm ③φ3500mm ④矩形 mm× mm
作業区分	①昼間8時間 ②昼夜間16時間 ③夜間8時間
電源	①受電 ②発動発電機
プラント	①定置プラント ②車上プラント
クレーン設備	①定置式クレーン(門型クレーン) ②移動式クレーン
不稼働係数	<input type="text"/>

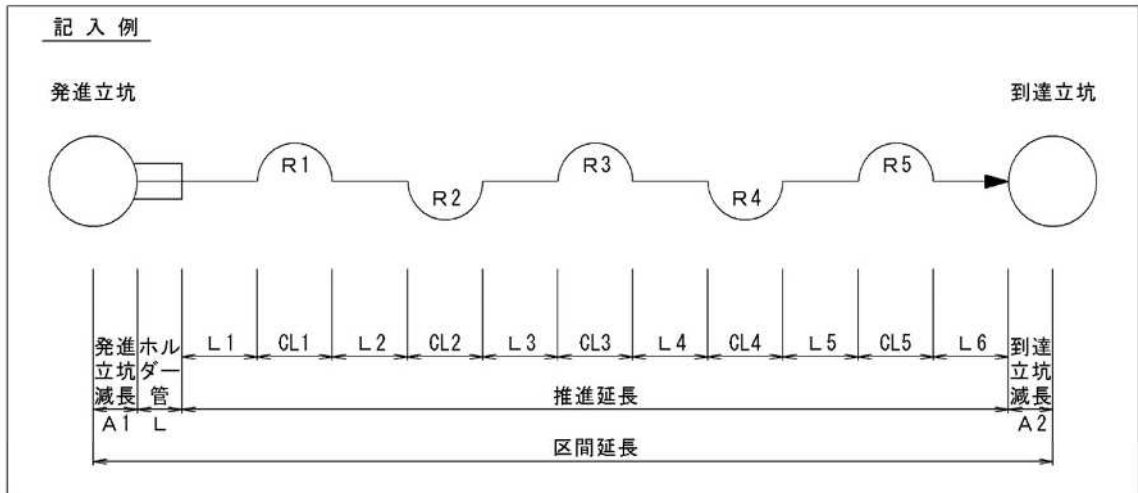
2. 土質データ：必要資料及び必要条件

- ・ 平面図 --- 区間距離、線形構成（曲線の有無）
- ・ 縦断図 --- 縦断線形、土被り、立坑深、地下水位
- ・ ボーリング柱状図 --- 土層構成、記事の把握
- ・ 推進部土質データ

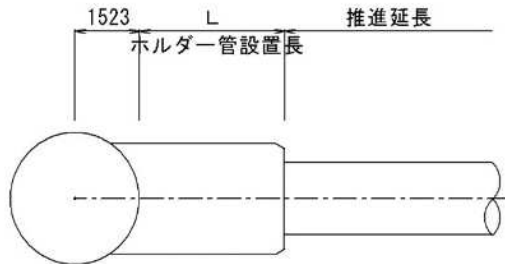
工区				
スパンNo.				
区間距離 (m)				
推進延長 (m)				
土質				
土質区分				
土被り (m)				
N 値				
礫率 (%)				
最大礫径 (mm) × 3 倍径				
地下水位 GH-				
一軸圧縮強度 (MN/m ²)				
透水係数 (cm/sec)				

4-2. 路線概要図

(1) φ3000mm立坑シリーズ



注) 標準管推進時はホルダー管設置長を考慮してください。



ホルダー管設置長

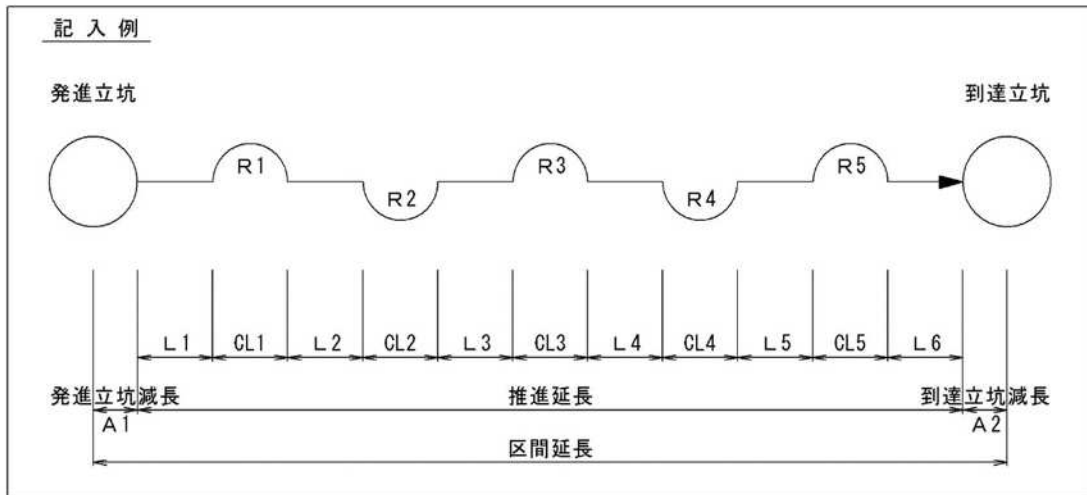
推進機	L (mm)
CMD-800	1500
CMD-900	1500
CMD-1000	1600

発進立坑減長	A1		m	
ホルダー管長	L		m	
推進延長	L1		m	
	CL1		m	R1 <input type="text"/> m
	L2		m	
	CL2		m	R2 <input type="text"/> m
	L3		m	
	CL3		m	R3 <input type="text"/> m
	L4		m	
	CL4		m	R4 <input type="text"/> m
	L5		m	
	CL5		m	R5 <input type="text"/> m
	L6		m	
到達立坑減長	A2		m	
総推進延長			m	
区間延長			m	

φ3000mm立坑シリーズ

立坑種別	ケーシング	ライナープレート
発進立坑 呼び径	φ3000	φ3300

(2) φ2500mm立坑シリーズ、φ3500mm立坑シリーズ



発進立坑減長	A1		m		
推進延長	L1		m		
	CL1		m	R1	
	L2		m		
	CL2		m	R2	
	L3		m		
	CL3		m	R3	
	L4		m		
	CL4		m	R4	
	L5		m		
	CL5		m	R5	
L6		m			
到達立坑減長	A2		m		
総推進延長			m		
区間延長			m		

φ2500mm立坑シリーズ

立坑種別	ケーシング	ライナープレート
発進立坑	φ2500	φ2800
呼び径		

φ3500mm立坑シリーズ

立坑種別	ケーシング	ライナープレート
発進立坑	φ3500	φ3800
呼び径		